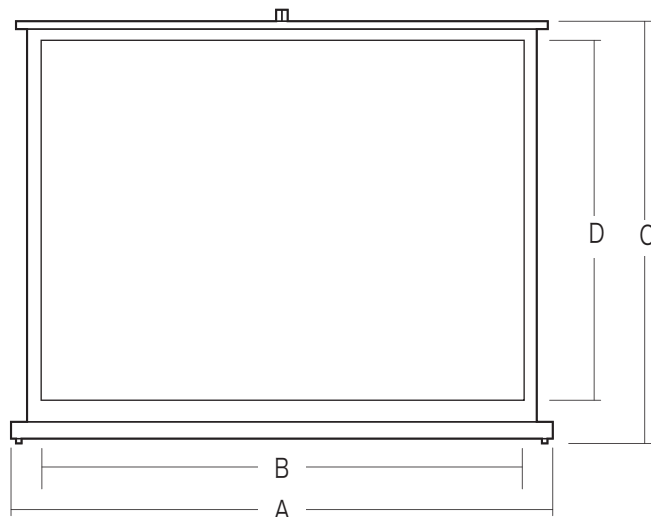


この度は、弊社製品をお買求めいただきましてありがとうございました。
このプロジェクタースクリーンは下記の要領でお取扱いください。

寸法図



	A	B	C	D	奥行き
EEX-PCM3-50K	1150	1050	860	820	70
EEX-PCM3-50KHD	1250	1150	770	730	70
EEX-PCM2-40	910	816	712	614	71
EEX-PCM3-40TK	910	856	712	655	71

安全上のご注意(必ずお読みください)

この取扱説明書の表示では、製品を安全に正しくお使いいただき、あなたや他の人々への危害や財産への損害を未然に防止するために、色々な絵表示をしています。その表示と意味は次のようになっています。内容をよく理解してから、本文をお読みください。

この記号は「してはいけないこと(禁止)」を示しています。

この記号は「必ず実行して欲しいこと(強制)」を示しています。

この記号は「気をつけてほしいこと(注意)」を示しています。

警告 下記の内容を無視して誤った使い方をすると、人が死亡または重傷を負う可能性がある内容を示しています。

ストープなど熱器具のそばに設置しないでください。火災の原因になります。

不安定な場所に設置しないでください。本製品が転倒し、破損やけがなど思わぬ事故の原因になります。

エアコンや扇風機の風が直接あたる場所、窓や扉の近くに設置しないでください。風により本製品が転倒し、破損やけがなど思わぬ事故の原因になります。

人が頻繁に通過する場所に設置しないでください。本製品への接触により転倒し、破損やけがなど思わぬ事故の原因になります。

お子様に触らないようにしてください。本製品が転倒すると、破損やけがなど思わぬ事故の原因になります。

可動部分に指などはさまないように十分ご注意ください。

注意 下記の内容を無視して誤った使い方をすると、人が傷害を負う可能性または財産に損害が発生する可能性がある内容を示しています。

直射日光の当たる場所や温度の高い場所での設置、保管はしないでください。本製品の劣化の原因になります。

壁などに立て掛けて保管しないでください。本製品が倒れ、けがなど思わぬ事故の原因になります。

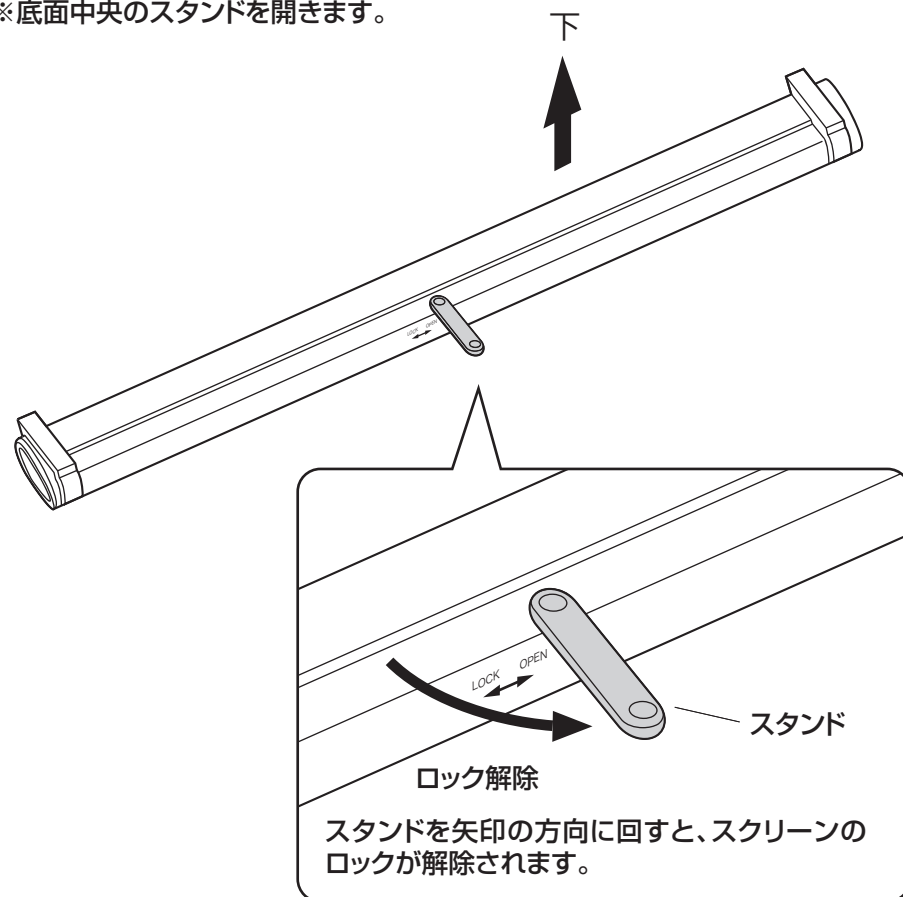
スクリーンを引き出す際はゆっくりと操作してください。勢いよく引き出すと本製品の破損の原因になります。

持ち運ぶ際は必ず本説明書の指示通りに折りたたんだ状態で移動してください。スクリーンの収納が不完全な状態で持ち運ぶと、破損やけがの原因になります。

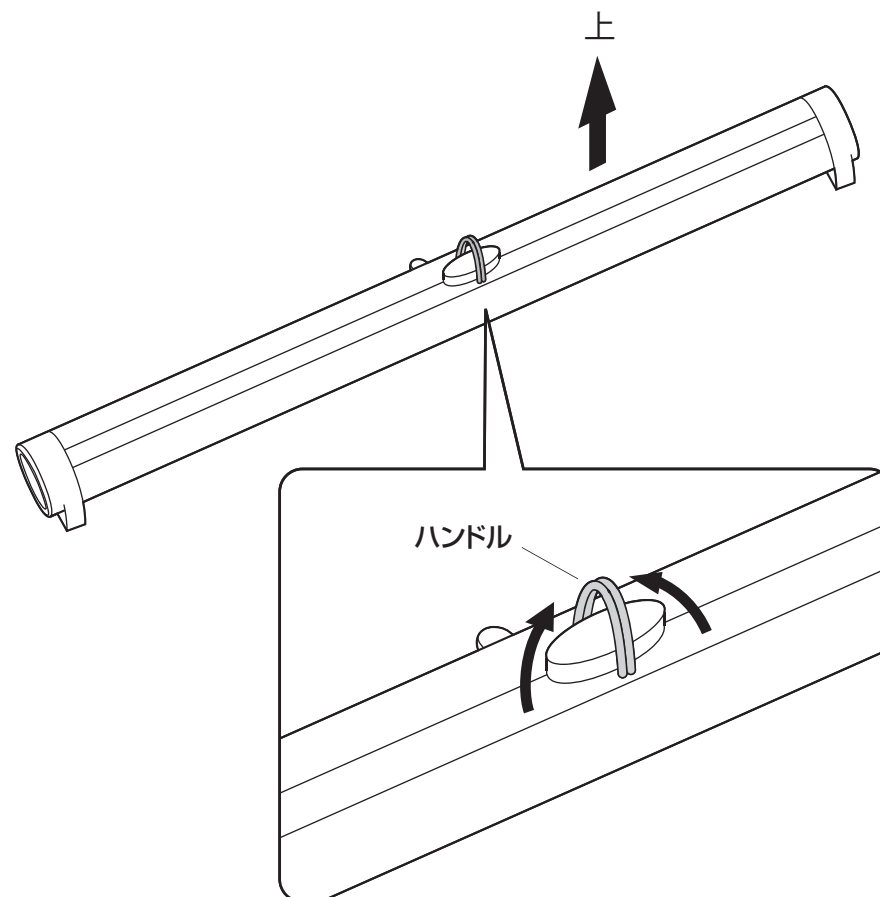
スクリーンの開き方

1. スタンドを開きます。

※底面中央のスタンドを開きます。

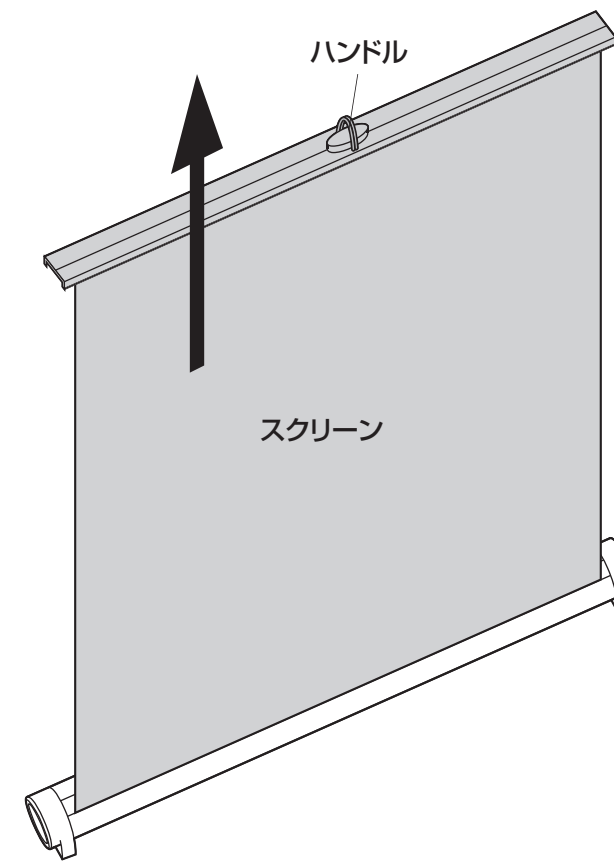


2. ハンドルを持ち上げます。



3. スクリーンを引き出して完成です。

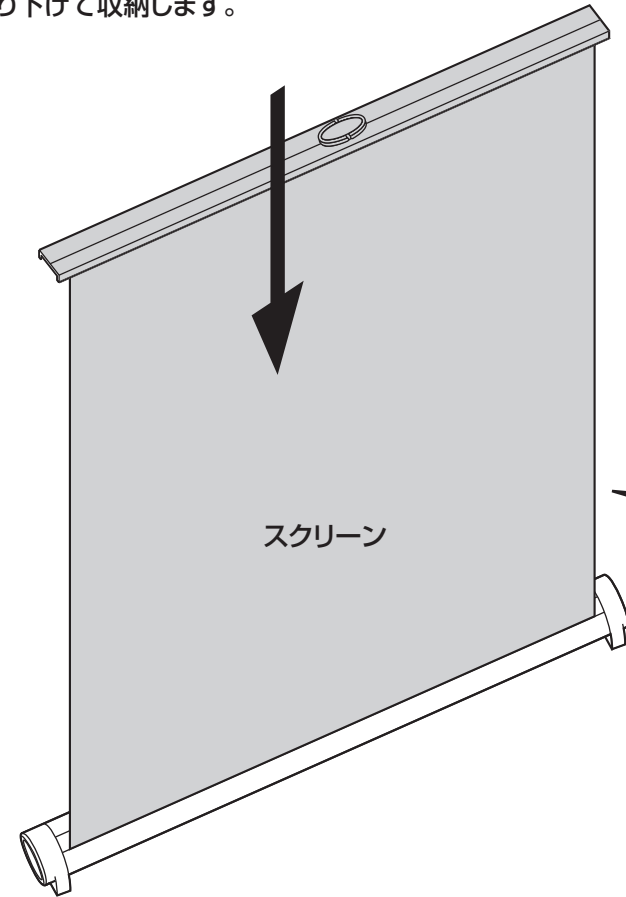
※ハンドルを持ってゆっくり引き出し、任意の位置で止めます。



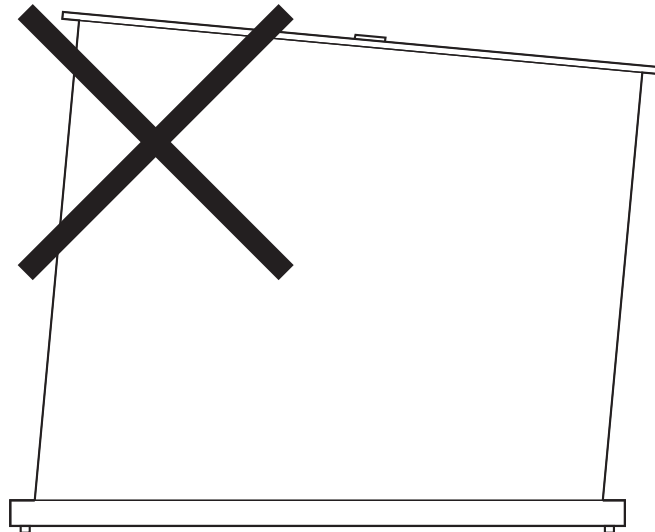
スクリーンの収納方法

1. スクリーンを収納します。

※ゆっくり下げて収納します。

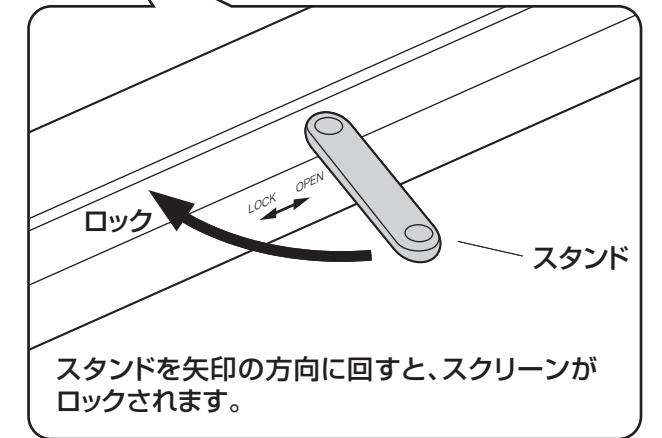
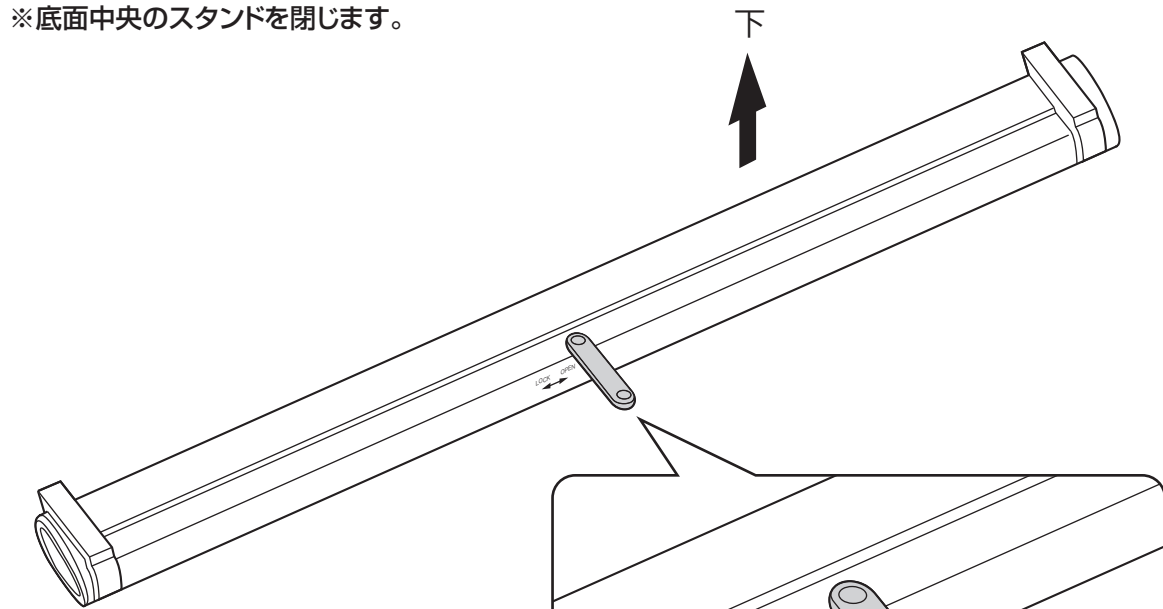


スクリーンが斜めにならないようにご注意ください。



2. スタンドを閉じて完成です。

※底面中央のスタンドを閉じます。



スタンドを矢印の方向に回すと、スクリーンがロックされます。

製品に関するお問い合わせ

製品の品質管理には細心の注意をはらっていますが、万一、不都合な点や製品に関するお問い合わせなどございましたら、お買い求めの販売店までお気軽にご相談ください。

BH/AB/MODaC

取扱説明書は大切に保管してください。

この製品を第三者に貸し出すときは、この説明書も共に貸し出し、よく読んでから使用するようご指導ください。