

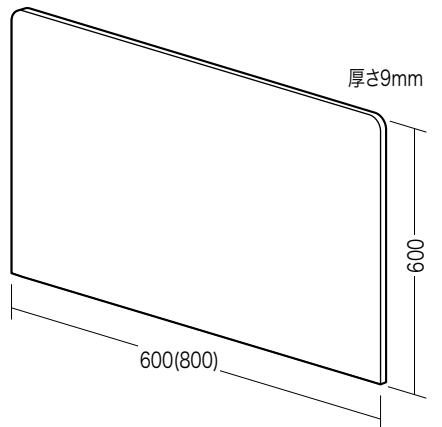
フェルトパーティション(EEX-PAT03・EEX-PAT04シリーズ)取扱説明書

この度は、弊社製品をお買求めいただきましてありがとうございました。
下記の内容をよく理解して頂いた上で本製品を安全に正しくご使用ください。

Ver 1.0

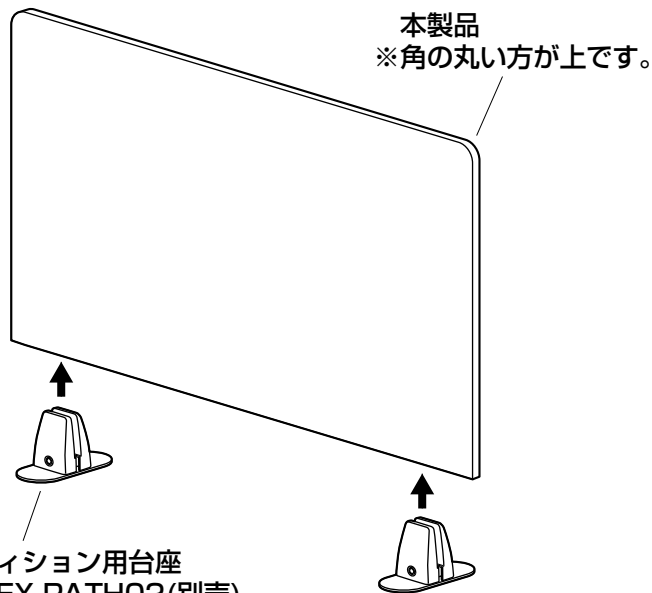
取扱説明書は大切に保管してください。
この製品を第三者に貸し出すときは、この説明書も共に
貸し出し、よく読んでから使用するようご指導ください。

寸法図



()内はEEX-PAT04シリーズ

パーティションとして使用する場合は別途台座をご用意ください。
下図はイーサプライ EEX-PATH02(別売) を取付ける場合の説明です。



フェルトパーティション用台座
イーサプライ EEX-PATH02(別売)

※取付ける台座の取扱説明書をご確認ください。

安全にお使い頂くために (必ずお守りください)

下記項目の内容をよく理解して頂いた上で本製品を安全に正しくご使用ください。
下記項目を無視して誤った扱いをすると、人への危害、財産への損害等の可能性があります。



注意

製品の変色や変形の原因となります。

- ・この製品は室内または屋内用です。屋外や水のかかる場所などでは使用しないでください。
変色や変形を引き起こす原因になります。
- ・直射日光またはストーブの熱、クーラーの風が直接当たる場所や、高温、湿気及び乾燥の著しい場所での
ご使用は避けてください。変色や変形(ソリや割れ)の原因になります。
- ・パネルは無理に曲げたり、固いものをぶつけたりしないでください。破損の原因となります。

製品に関するお問い合わせ

製品の品質管理には細心の注意をはらっていますが、万一、不都合な点や製品に関する
お問い合わせなどございましたら、お買い求めの販売店までお気軽にご相談ください。

山陽トランスポート有限公司

店舗名: イーサプライ <https://www.esupply.co.jp>
岡山県倉敷市児島神田町1861 TEL: 086-473-9152
CA/BB/TT_pdf