

キッチンワゴン4段(EEX-MRM03シリーズ)組立説明書

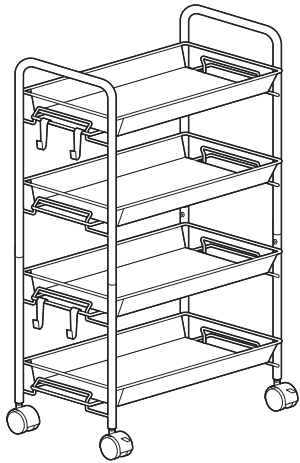
この度は、弊社製品をお求めいただきましてありがとうございました。
本製品は組立式になっておりますので、下記の要領で組立ててください。
パッキングケースの中には、下記の部品が入っています。

Ver.1.0

組立説明書は大切に保管してください。
この製品を第三者に貸し出すときは、この説明書も共に貸し出し、よく読んでから使用するようご指導ください。

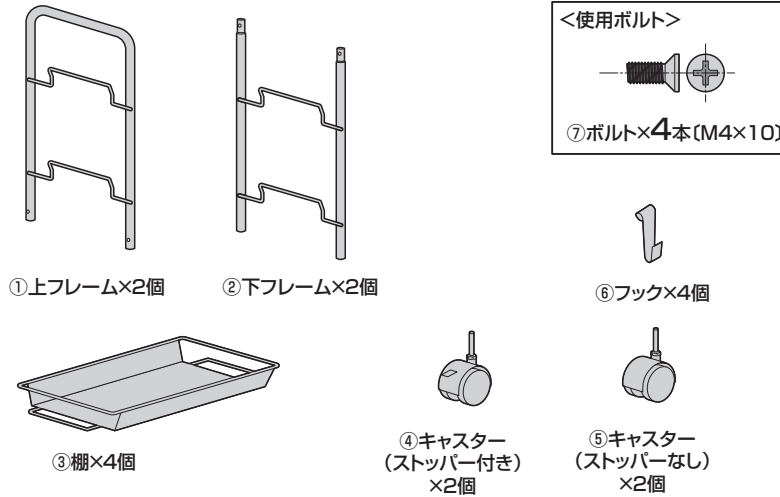
<用意していただくもの>
プラスドライバー
手袋(組立て時のケガ等を防ぐために着用をおすすめします)

完成図

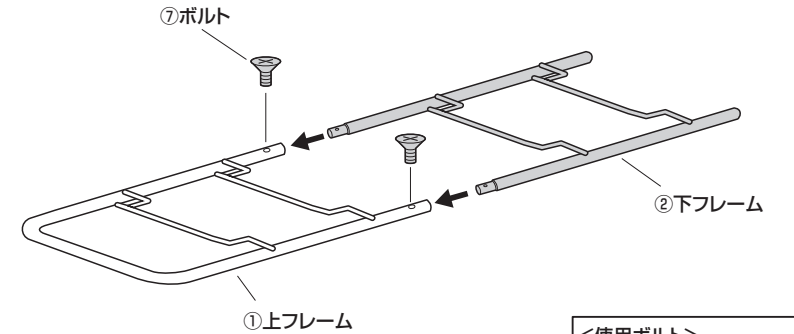


組立て部品

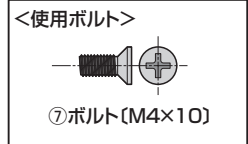
※部品の欠品や破損があった場合は、品番(EEX-MRM03BK)と下記の部品番号(①~⑦)と部品名(フックなど)お知らせください。



1. 上フレームに下フレームを取付けます。



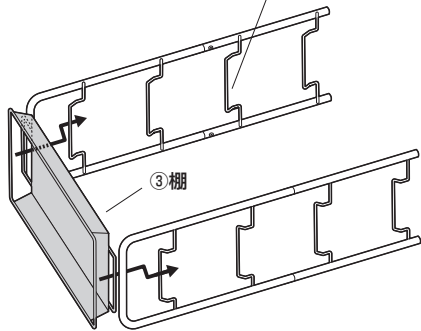
※同様にもう一組も取付けます。



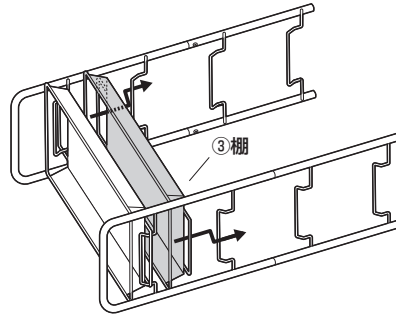
2. 棚を取付けます。

①上段に取付けます。

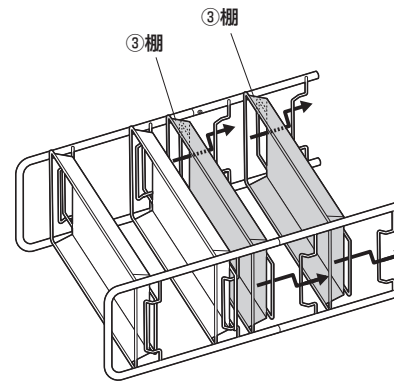
①②上下フレーム
※ワイヤーがついている方が内側です。



②2段目を取付けます。

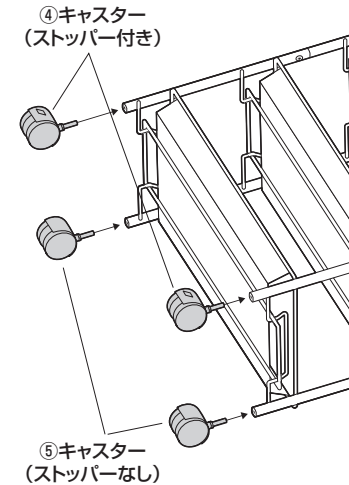


③残り2段を順番に取付けます。



3. キャスターを取付けます。

※カチッと音が鳴るまで差し込みます。



4. 起こして完成です。

※フックは任意の位置に引っ掛けて使用します。

