

キッチンワゴンスリム3段 (EEX-MRMO2シリーズ) 組立説明書

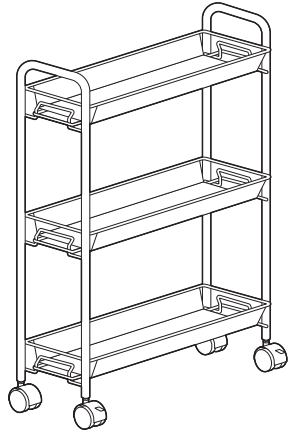
この度は、弊社製品をお買求めいただきましてありがとうございました。
本製品は組立式になっておりますので、下記の要領で組立ててください。
パッキングケースの中には、下記の部品が入っています。

組立説明書は大切に保管してください。
この製品を第三者に貸し出すときは、この説明書も共に貸し出し、よく読んでから使用するようご指導ください。

<用意していただくもの>
手袋(組立て時のケガ等を防ぐために着用をおすすめします)

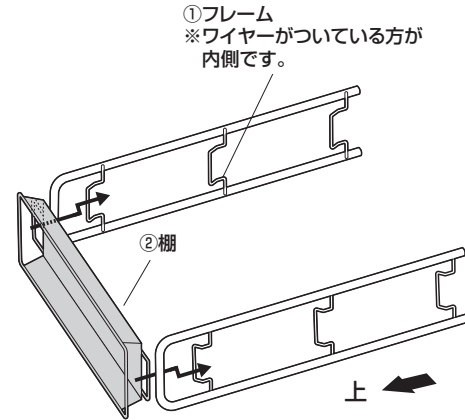
Ver.1.0

完成図

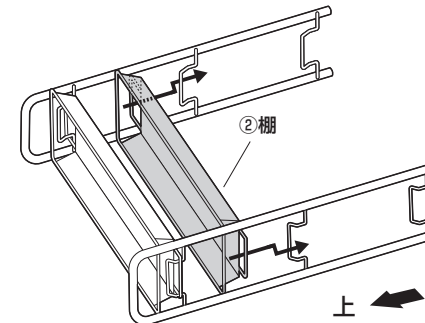


1. フレームに棚を取付けます。

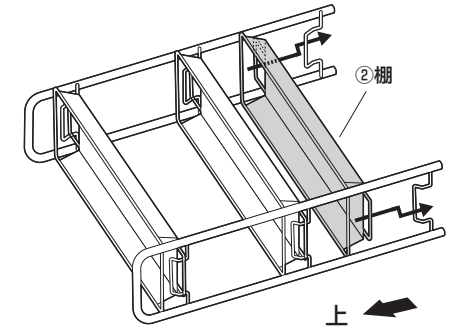
① 上段に取付けます。



② 中段に取付けます。

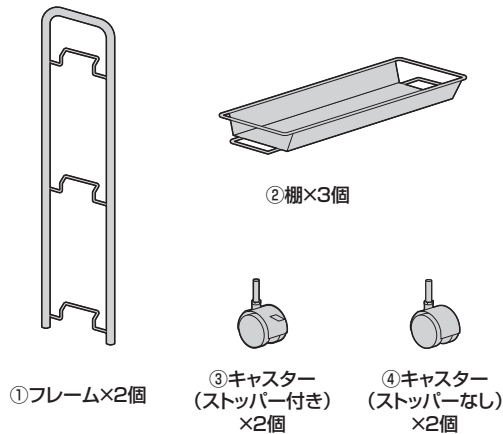


③ 下段に取付けます。



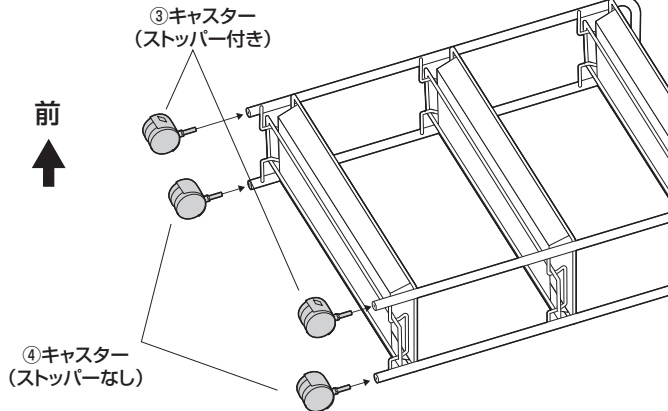
組立て部品

※部品の欠品や破損があった場合は、品番(EEX-MRMO2BKなど)と下記の部品番号(①~④)と部品名(棚など)をお知らせください。

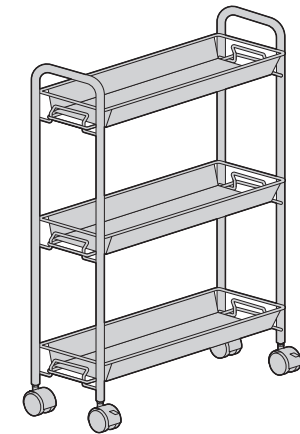


2. キャスターを取付けます。

※カチッと音が鳴るまで差し込みます。



3. 起こして完成です。



製品に関するお問い合わせ

製品の品質管理には細心の注意を払っていますが、万一、不都合な点や製品に関するお問い合わせなどございましたら、お買い求めの販売店までお気軽にご相談ください。