

# キッチンワゴン3段(EEX-MRMO1シリーズ)組立説明書

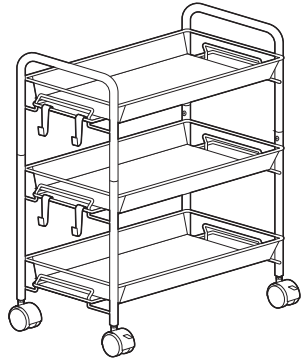
この度は、弊社製品をお買求めいただきましてありがとうございました。  
本製品は組立式になっておりますので、下記の要領で組立ててください。  
パッキングケースの中には、下記の部品が入っています。

Ver.1.0

**組立説明書は大切に保管してください。**  
この製品を第三者に貸し出すときは、この説明書も共に貸し出し、よく読んでから使用するようご指導ください。

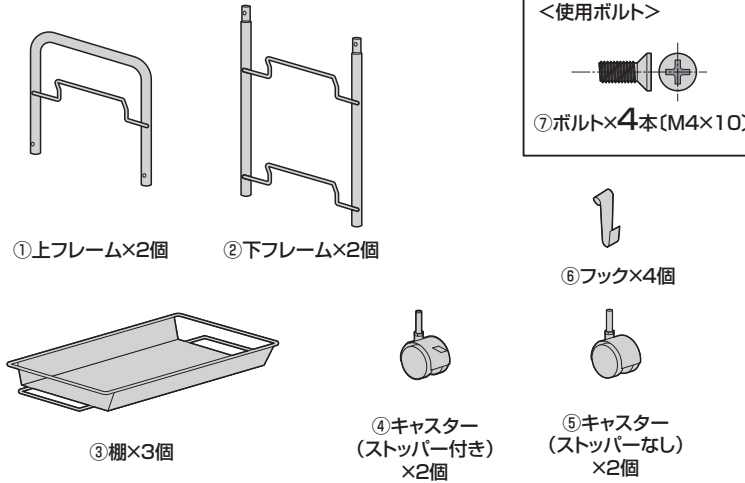
<用意していただくもの>  
プラスドライバー  
手袋(組立て時のケガ等を防ぐために着用をおすすめします)

## 完成図

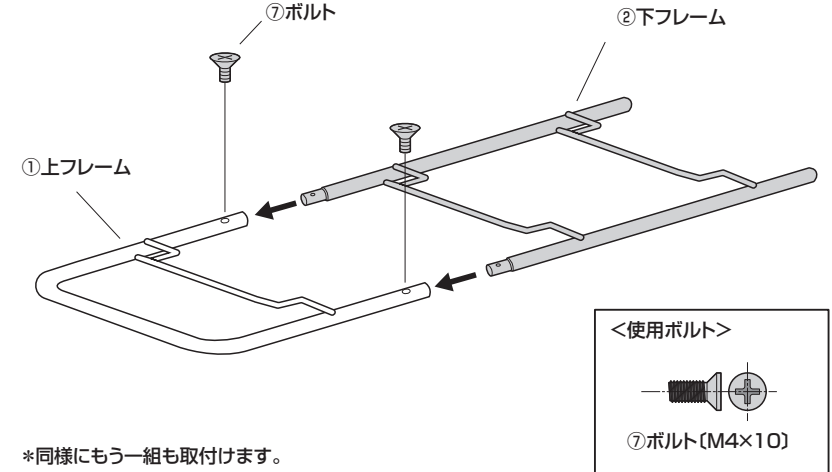


## 組立て部品

※部品の欠品や破損があった場合は、品番(EEX-MRMO1BKなど)と下記の部品番号(①~⑦)と部品名(フックなど)をお知らせください。

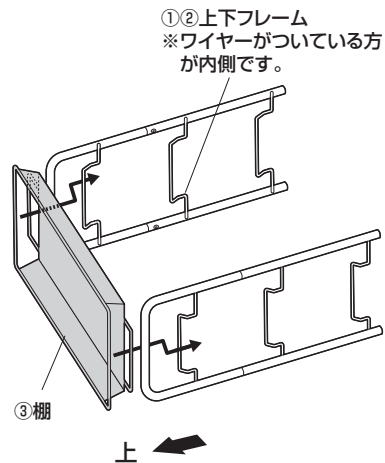


## 1. 上フレームに下フレームを取付けます。

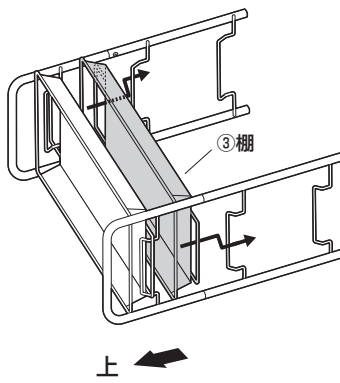


## 2. フレームに棚を取付けます。

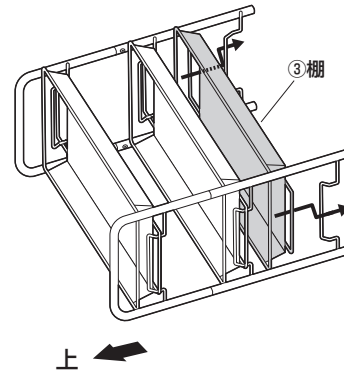
### ①上段に取付けます。



### ②中段を取付けます。

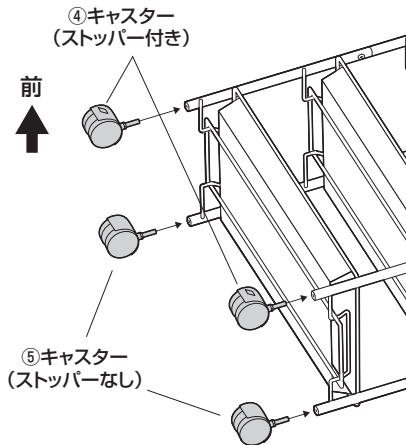


### ③下段に取付けます。



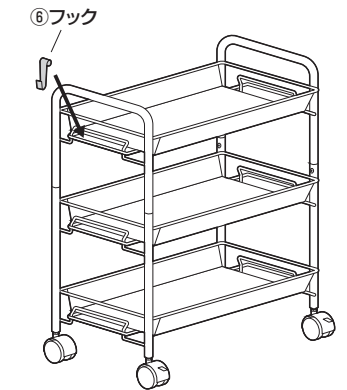
## 3. キャスターを取付けます。

※カチッと音が鳴るまで差し込みます。



## 4. 起こして完成です。

※フックは任意の位置に引っ掛けて使用します。



### 製品に関するお問い合わせ

製品の品質管理には細心の注意を払っていますが、万一、不都合な点や製品に関するお問い合わせなどございましたら、お買い求めの販売店までお気軽にご相談ください。