

スチール製スリムセキュリティボックス (EEX-MCBX05シリーズ) 組立説明書

この度は、弊社製品をお買求めいただきましてありがとうございました。
本製品は組立式になっておりますので、下記の要領で組立ててください。
パッキングケースの中には、下記の部品が入っています。

Ver.1.0

組立説明書は大切に保管してください。

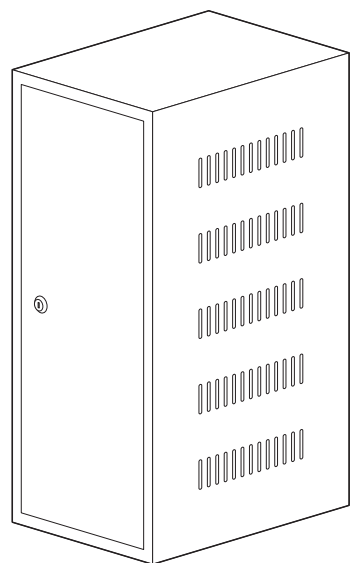
この製品を第三者に貸し出すときは、この説明書も共に貸し出し、よく読んでから使用するようご指導ください。

<用意していただくもの>

プラスドライバー

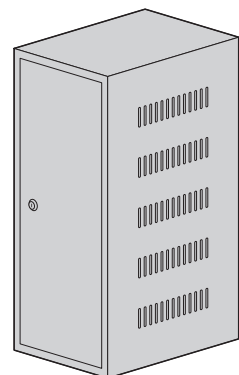
手袋(組立て時のケガ等を防ぐために着用をおすすめします)

完成図

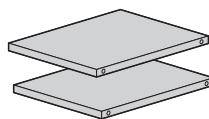


組立て部品

※部品の欠品や破損があった場合は、品番(EEX-MCBX05BKなど)と下記の部品番号(①~⑤)と部品名(棚受けなど)をお知らせください。



①本体×1台



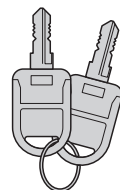
②棚板×2枚



③棚受け×8個

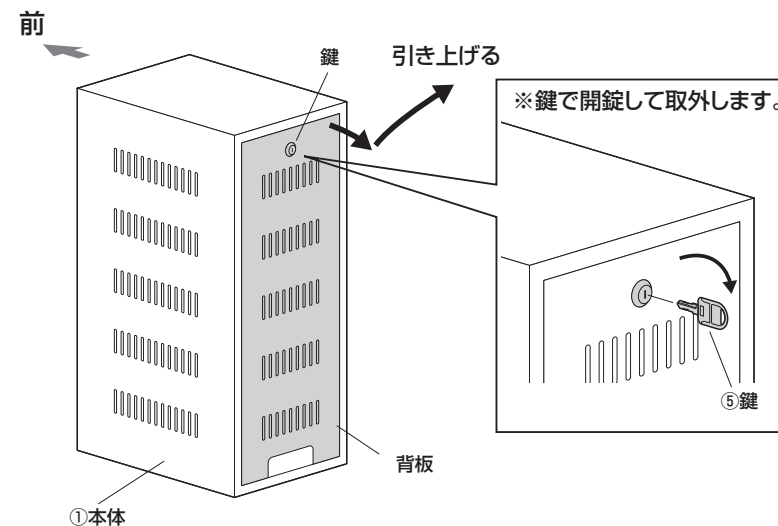


④棚押さえ×8個

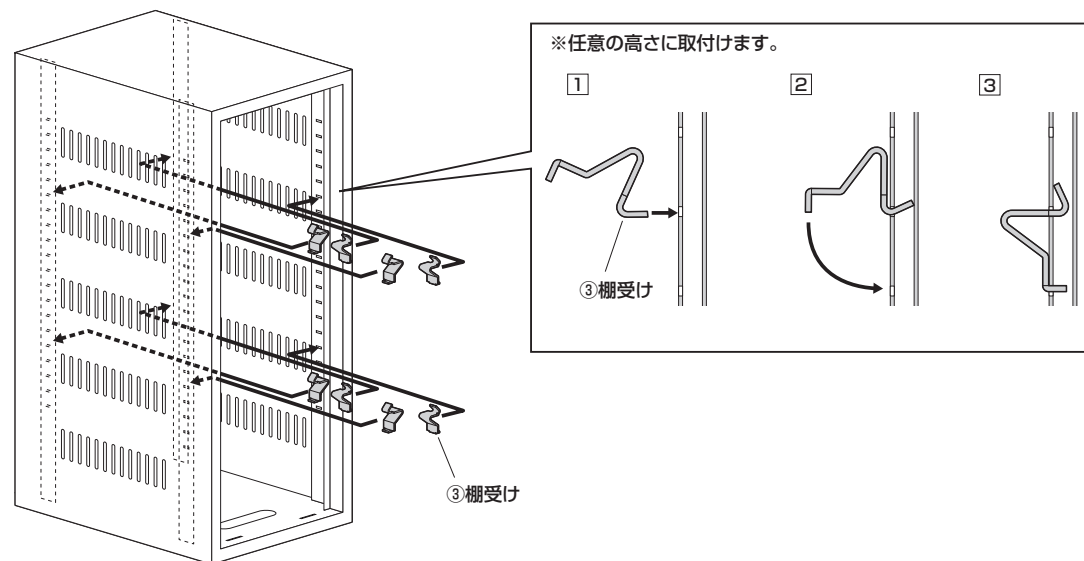


⑤鍵×2本

1. 背板を取外します。



2. 棚受けを取付けます。



※任意の高さに取付けます。

1

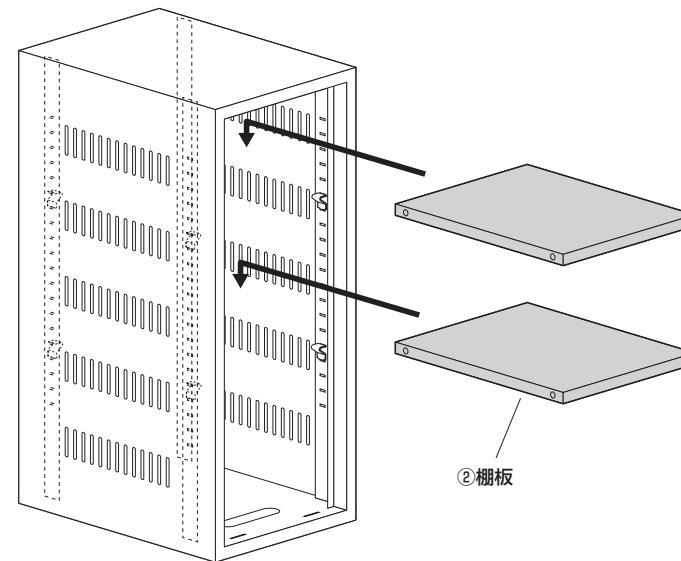
2

3

③棚受け

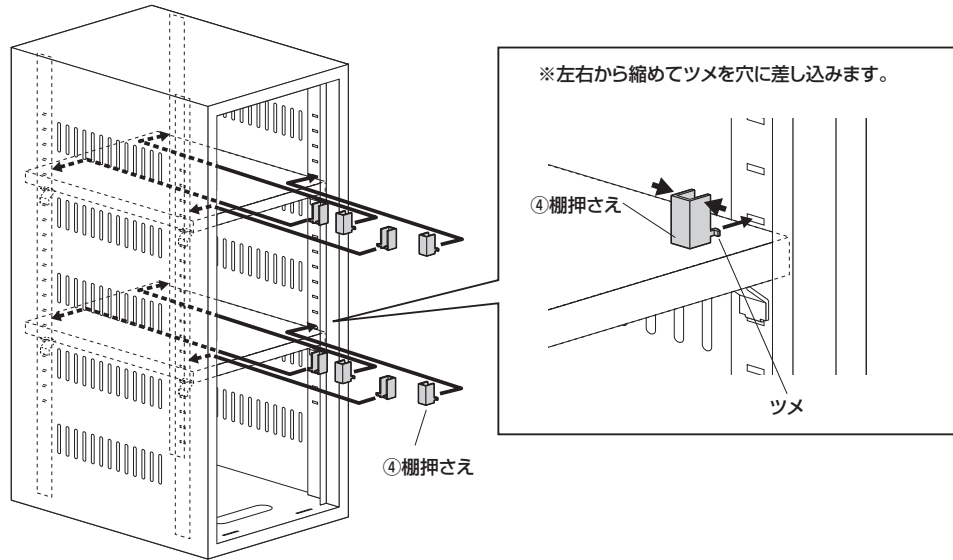
③棚受け

3. 棚を乗せます。

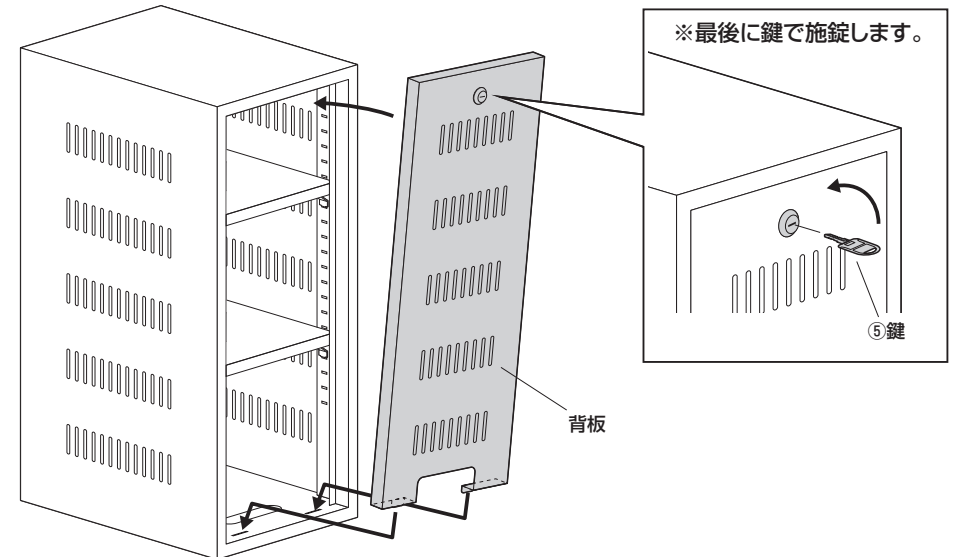


②棚板

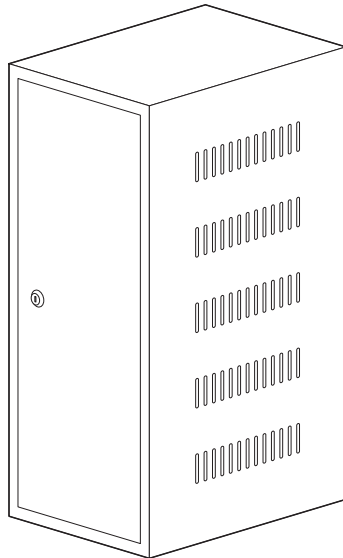
4. 棚押さえを取付けます。



5. 背板を取付けます。



6. 完成です。



製品に関するお問い合わせ

製品の品質管理には細心の注意を払っていますが、万一、不都合な点や製品に関するお問い合わせなどございましたら、お買い求めの販売店までお気軽にご相談ください。