

## LEDセンサーライト(EEX-LEDSR01)取扱説明書

このたびは、弊社製品をお買い上げいただき誠にありがとうございます。  
ご使用前にこの取扱説明書をよくお読みください。また、お手元に置き、いつでも確認できるようにしておいてください。  
デザイン及び仕様については改良のため予告なしに変更することがございます。  
本書に記載の社名及び製品名は各社の商標又は登録商標です。

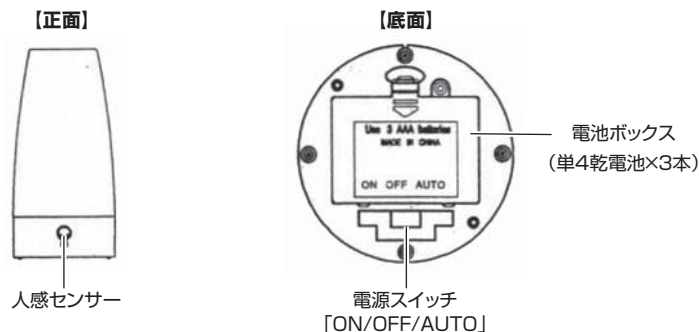
### ■1.使用上の注意

- 本製品の故障、またはその使用によって生じた直接、間接の損害については弊社はその責を負わないものとします。あらかじめご了承ください。
- 本製品を分解・修理・加工・改造はしないでください。また、用途以外で使用しないでください。
- 本製品を水中や水のかかる場所、高温・多湿となる場所、ほこりや油煙などの多い場所で使用・保管しないでください。
- 本製品に強い振動や衝撃、無理な力を与えないでください。また、濡れた手で触らないでください。
- お子様には本製品を触れさせないでください。
- 本製品のお手入れをする場合には、ベンジンやシンナーなどの揮発性有機溶剤が含まれているものは使用しないでください。

### ■2.本製品の特長

- 人の動きに反応して自動で点灯し、離れると自動で消灯する置き型タイプの人感センサー付きLEDライトです。
- センサーによる自動点灯と常時点灯の2way仕様で場所や用途に応じて使い分けすることができます。
- ライト底面にON(常時点灯モード)・OFF(消灯)・AUTO(自動点灯・消灯モード)の3つが選べる切替スイッチが付きです。
- 寝室の読書灯や廊下の補助照明、部屋の入り口などの灯りとして、外出先から帰った時の玄関や、就寝中にトイレに行く時の廊下などに設置すると便利です。
- オレンジ色の穏やかな優しい光なので暗間で光っても眩しくありません。
- 単4形電池式のコードレスでどこでも置けるので設置場所を選びません。
- 常時点灯モード時はデスクライトとしても使えます。
- 停電時でも人感センサーが働くと自動点灯するので安心です。\*AUTOモード時のみ。

### ■3.各部の名称

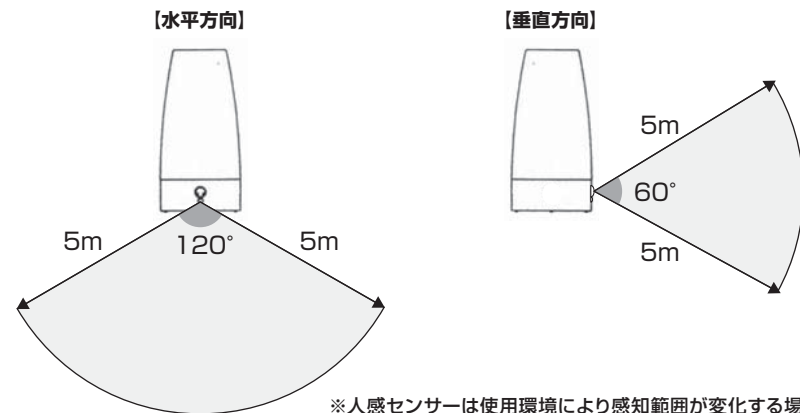


### ■4.使用方法

- 本製品底面部の電池ボックスを開け、単4乾電池3本(別売)を入れてください。  
※正しい方向にセットしてください。
  - 本製品の底面に電源スイッチがあります。  
「ON」…常時点灯モード  
「OFF」…消灯  
「AUTO」…自動点灯(約15秒)・消灯モード
- ※使用しない時は電源をオフにしてください。

### ■5.センサーの感知範囲

- 本製品が人の動きを感知できる範囲は、下図の通りです。



### ■6.仕様

サイズ	W75×H155mm(上部:W50mm)
重量	約100g(電池含まず)
センサー感知距離	約5m
センサー感知角度	水平方向約120°、垂直方向約60°
使用電池	単4乾電池×3本(別売り)
自動点灯時間	約15秒
動作環境	-10~40℃
明るさ	20ルーメン、距離50cm時/30ルクス(弊社検査値)

山陽トランスポート有限会社

店舗名: イーサプライ <http://www.esupply.co.jp>  
岡山県倉敷市児島禰田町1861 TEL: 086-473-9152  
BF/AB/KY.pdf