

クランプ固定式 拡大鏡付きLEDライト (EEX-LEDKK01WH) 取扱説明書

この度は、クランプ固定式 拡大鏡付きLEDライト(以下本製品)をお買い上げいただき、誠にありがとうございます。この取扱説明書では、本製品の使用方法や安全にお取扱いいただくための注意事項を記載しています。ご使用前によくご覧ください。読み終わったあともこの取扱説明書は大切に保管してください。デザイン及び仕様については改良のため予告なしに変更することがあります。本書に記載の社名及び製品名は各社の商標又は登録商標です。

最初にご確認ください

お使いになる前に、セット内容がすべて揃っているかご確認ください。万一、足りないものがありましたら、お買い求めの販売店にご連絡ください。

セット内容

- ①LEDライト 1台
- ②クランプ 1個
- ③電源ケーブル 1本
- ④取扱説明書・保証書(本書) 1部

※欠品や破損があった場合は、品番(EEX-LEDKK01WH)と上記の番号(①~④)と名称(クランプなど)をお知らせください。

安全にお使いいただくために

注意

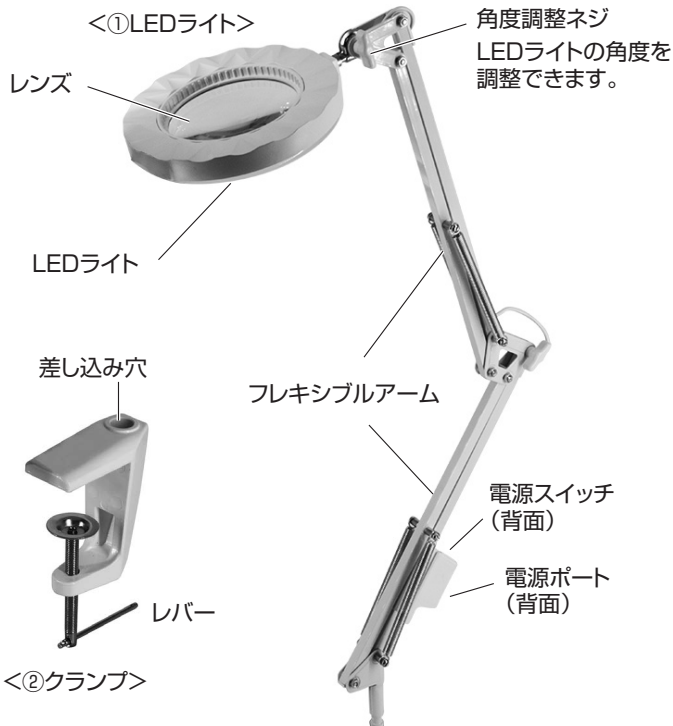
- 本製品は太陽光や強い光の下での使用・保管は絶対におやめください。火災や事故の原因となります。
- 本製品を通して太陽や強い光をのぞかないでください。失明や火傷など身体に重大な損害を及ぼす恐れがあります。
- 直射日光の当たる所に放置しないでください。
- お子様には本製品や付属品を触れさせないでください。

- 眼の疲労に注意し、安全にご使用ください。
- 用途以外には使用しないでください。
- 本製品を分解・修理・加工・改造はしないでください。
- 本製品に強い振動や衝撃、無理な力を与えないでください。
- 本製品を高温・多湿となる場所、ホコリや油煙などの多い場所で使用・保管しないでください。
- 本製品を水中や水のかかる場所で使用・保管しないでください。また、濡れた手で触れないでください。
- 不安定な場所では使用しないでください。
- 本製品のお手入れをする場合には、ベンジンやシンナーなどの揮発性有機溶剤が含まれているものは使用しないでください。
- 本製品の故障、またはその使用によって生じた直接、間接の損害については弊社はその責を負わないものとします。あらかじめご了承ください。

1.仕様

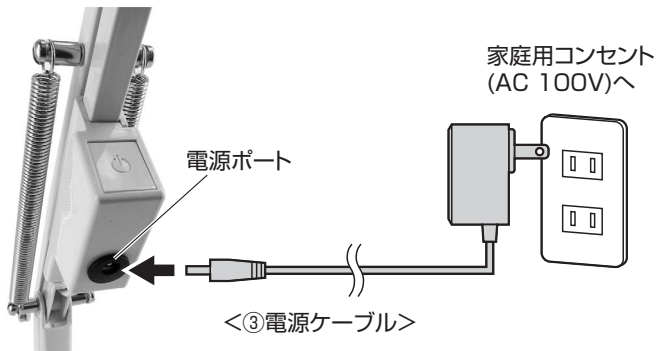
レンズ径	95mm
重量	1kg
レンズ材質	ガラス
その他の材質	プラスチック、鉄
倍率	3倍
LED	42灯
明るさ	600ルーメン
色温度	5000K
電源仕様	AC100-240V

2.各部の名称とはたらき



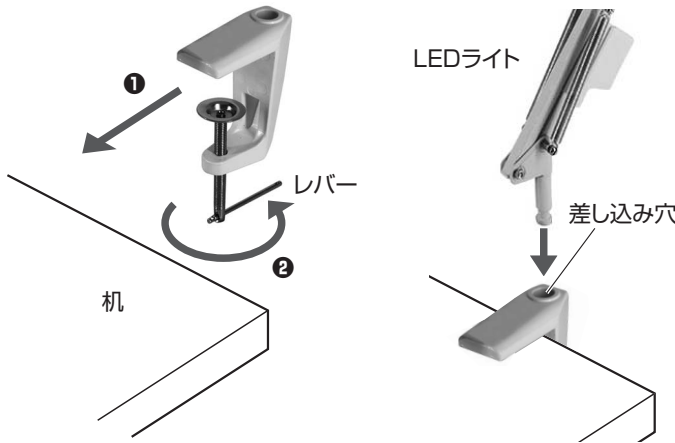
3.AC電源に接続

付属の電源ケーブルを本体に接続し、コンセントに接続します。



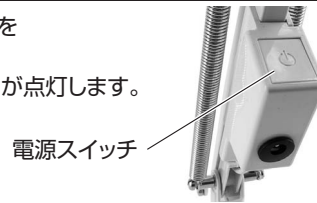
4.机への取付方法

- (1)クランプを机に挟み、レバーを回して固定します。
- (2)クランプの差し込み穴にLEDライトを設置します。



5.使用方法

AC電源に接続するとLEDを点灯することができます。電源スイッチを押すとLEDが点灯します。



保証規定

- 1.保証期間内に正常な使用状態でご使用の場合に限り品質を保証しております。万一保証期間内で故障がありました場合は、弊社所定の方法で無償修理いたしますので、保証書を製品に添えてお買い上げの販売店までお持ちください。
- 2.次のような場合は保証期間内でも有償修理になります。
 - (1)保証書をご提示いただけない場合。
 - (2)所定の項目をご記入いただけない場合、あるいは字句を書き換えられた場合。
 - (3)故障の原因が取扱い上の不注意による場合。
 - (4)故障の原因がお客様による輸送・移動中の衝撃による場合。
 - (5)天変地異、ならびに公害や異常電圧その他の外部要因による故障及び損傷の場合。
 - (6)譲渡や中古販売、オークション、転売などでご購入された場合。
- 3.お客様ご自身による改造または修理があったと判断された場合は、保証期間内での修理もお受けいたしかねます。
- 4.本製品の故障、またはその使用によって生じた直接、間接の損害については弊社はその責を負わないものとします。
- 5.本製品を使用中に発生したデータやプログラムの消失、または破損についての補償はいたしかねます。
- 6.本製品は医療機器、原子力設備や機器、航空宇宙機器、輸送設備や機器などの人命に関わる設備や機器、及び高度な信頼性を必要とする設備や機器やシステムなどへの組込みや使用は意図されておりません。これらの用途に本製品を使用され、人身事故、社会的障害などが生じても弊社はいかなる責任も負いかねます。
- 7.修理ご依頼品を郵送、またはご持参される場合の諸費用は、お客様のご負担となります。
- 8.保証書は再発行いたしませんので、大切に保管してください。
- 9.保証書は日本国内においてのみ有効です。

保証書	型番: EEX-LEDKK01WH	シリアルナンバー
お客様: お名前・ご住所・TEL		
購入店・担当者		
保証期間	6ヶ月	お買い上げ年月日 年 月 日

本取扱説明書の内容は、予告なしに変更になる場合があります。

Ver.1.1

山陽トランスポート有限会社

店舗名: イーサプライ <https://www.esupply.co.jp>
岡山県倉敷市児島榊田町1861 TEL: 086-473-9152

CD/AJ/HWDaCh