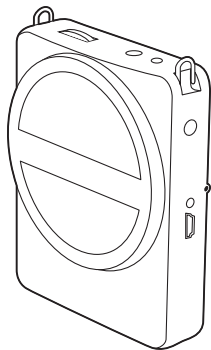


ポータブル拡声器スピーカー(EEX-LDSP01)取扱説明書



このたびは、弊社製品をお買い上げいただき誠にありがとうございます。

ご使用前にこの取扱説明書をよくお読みください。また、お手元に置き、いつでも確認できるようにしておいてください。デザイン及び仕様については改良のため予告なしに変更することがございます。本書に記載の社名及び製品名は各社の商標または登録商標です。

1. 使用上の注意

- 本製品の故障、またはその使用によって生じた直接、間接の損害については弊社はその責を負わないものとします。あらかじめご了承ください。
- 本製品を分解・修理・加工・改造はしないでください。また、用途以外で 사용하지しないでください。
- 本製品を高温・多湿となる場所、ホコリや油煙などの多い場所、静電気の発生する場所で使用・保管しないでください。
- 本製品に強い振動や衝撃、無理な力を与えないでください。また、水などの液体に濡らしたり、濡れた手で触らないでください。
- 小さなお子様のそばで作業をしないでください。本製品や付属品を触れさせないでください。飲み込んだり、やけどをするなど事故の原因になります。
- 本製品のお手入れをする場合には電源を必ず切り、柔らかい布で拭いてください。ベンジンやシンナーなどの揮発性有機溶剤が含まれているものは使用しないでください。

2. セット内容

ポータブル拡声器スピーカー本体×1本
ヘッドセットマイク×1個
ストラップ×1本
クリップ×1個
ACアダプタ×1個
取扱説明書(本書)×1部

3. 本製品の特長

- 体にスピーカーとヘッドマイクを装着することで両手が自由に使えるポータブル拡声器スピーカーです。
- 軽量でコンパクトサイズなので、ツアーガイドやイベント、講義や店頭販売など様々なシーンでアクティブに使用することができます。
- ヘッドマイク付きでマイク部はフレキシブルアームとなっており自由に動かすことができます。
- クリップでベルトなどへの取付けとストラップ取付けの2通りが可能で、お好みの使い方が可能です。
- 外部音声入力も搭載しており、スマートフォン・iPhoneからの音楽再生をしながら同時にマイク音声出力することも可能です。

※本製品は防水構造ではありません。

※屋外での使用目安として30人程度、屋内の比較的静かな環境では50人～60人程度への案内が可能です。

4. 取扱い上のご注意

警告 下記の表示事項を守らなかった場合、使用者が死亡、または重傷を負う危険があります。

<内部を開けないでください>

- 内部を開けますと、故障や感電事故の原因になります。内部に触れることは絶対にしないでください。また、内部を改造した場合の性能の劣化については保証いたしません。

<内部に異物を落とさないでください>

- 内部に燃えやすいものや、硬質などの金属片が入った場合、水などの液体がかかった場合は、接続しているコードを抜き、お買い上げいただいた販売店又は弊社にご相談ください。そのままご使用になりますと火災や故障および感電事故の原因になります。

<接続コードを傷つけないでください>

- コードを傷つけたままご使用いただくと火災・感電の原因となります。

<落雷について>

- 雷がなっているときに本製品に触れないでください。落雷により感電する恐れがあります。

<セットを移動するときには>

- 接続しているコードの断線やショートを防ぐため他の機器との接続コードを取外してから動かしてください。火災や感電、製品が破損する恐れがあります。

<他の機器とセットするときには>

- 各機器の電源がOFFになっていることを確認してください。また、セットのボリュームを0にしてから行なってください。最大音量になっていると突然大きな音が出て聴力障害の原因になる場合があります。

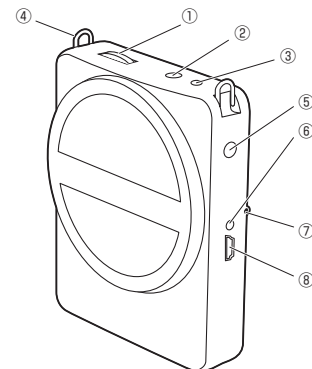
<お手入れについて>

- スピーカーは、ときどき柔らかい布で乾ふきしてください。シンナー、ベンジン、アルコール、化学薬品を使用すると表面が侵されたり、外装ムラになることがありますから絶対に使用しないでください。また、スプレー式の殺虫剤、芳香剤、消臭剤などもかからないよう注意してください。

<無理な力は加えない>

- スイッチやツマミには、無理な力を加えないでください。

5. 各部の名称

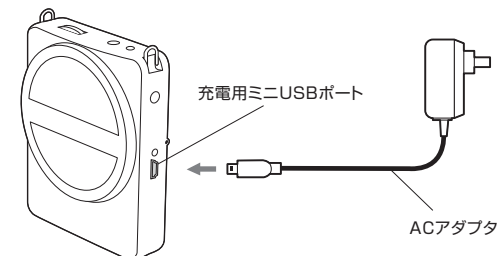


- 1 ボリュームコントロール付き電源ON-OFFスイッチ
- 2 マイク入力端子
- 3 電源LED(電源ON時に緑点灯)
- 4 ストラップ用フック
- 5 外部音声入力端子
- 6 充電LED(充電時:赤点灯 満充電時:緑点灯)
- 7 クリップ用穴
- 8 充電用ミニUSBポート

6. ご使用前に

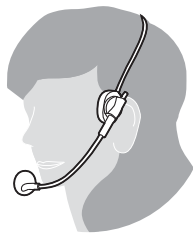
- 本製品は内蔵リチウムイオン電池にて動作します。ご使用前に本製品を充電してからご利用ください。本製品への充電は付属のACアダプタをご使用ください。

充電時:赤点灯
満充電時:緑点灯



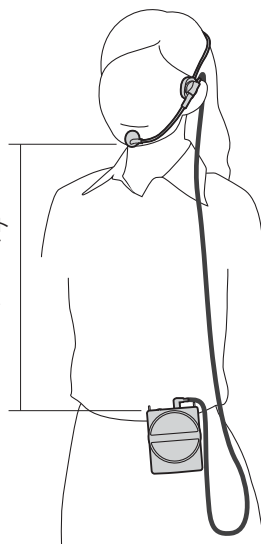
■7.使用方法

- ①マイク入力端子に付属のヘッドセットマイクを接続してください。
- ②ヘッドセットマイクのアーム部が左側になるように装着してください。
- ③アーム部は可動しますので、口元にできるだけ近づけてご使用ください。



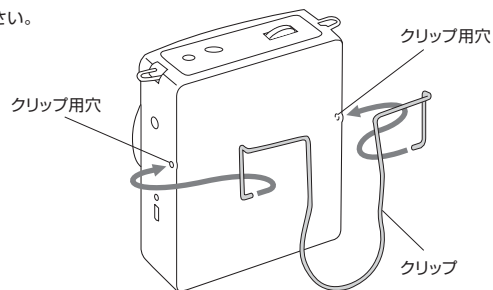
- ④電源ON・OFFスイッチを回し、電源をONにしてください。
- ⑤電源ON・OFFスイッチにてボリュームを調整してご使用ください。

スピーカーとマイクをセットしてから、電源をONにしてください。
※スピーカーとマイクの距離が近いとハウリングします。



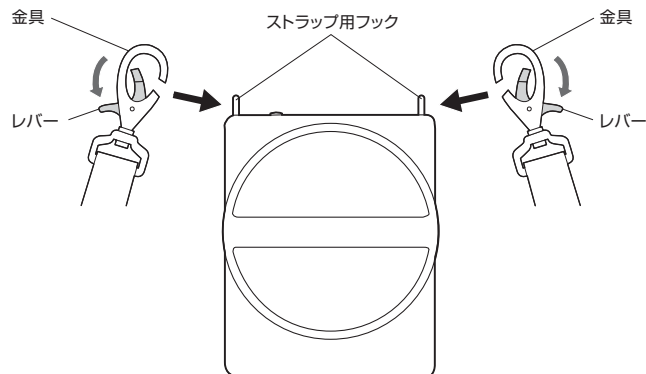
■8.クリップの使用方法

右図のように、側面のクリップ用穴にクリップの先端を差し込んでください。



■9.ストラップの使用方法

右図のように、ストラップの両端にある金具のレバーを押し下げて、本体上面のストラップ用フックに取付けてください。



■10.仕様

【スピーカー部】

- 実用最大出力:8W
- 周波数特性:90Hz~12KHz
- スピーカー形式:密閉式フルレンジスピーカー
- スピーカーユニットサイズ:2.5インチ(直径約63.5mm)
- ロードインピーダンス:4Ω
- マイク入力:3.5mmマイクジャック
- 外部入力:3.5mmステレオミニジャック(LINE IN)
- 電源:内蔵リチウムイオン電池(3.7V/1000mA)
- 充電方法:ACアダプタ DC5V/600mA
- 充電時間:約4~6時間
- 連続使用時間:約15時間程度(中間音量)
- サイズ:W92×D72×H27mm
- 材質:ABS樹脂
- 重量:約140g
- 付属品:ヘッドセットマイク・ストラップ・クリップ・ACアダプタ(DC5V/600mA)・取扱説明書(本書)

【ヘッドセットマイク部】

- 型式:単一指向性エレクトレット型
- 周波数特性:90Hz~12KHz
- 入力信号:ケーブルマイク(-47dB~-49dB)
- 動作電圧:1.5V~3V
- S/N比:55dB以上
- 消費電流:0.5mA以下(供給電圧3V)
- インピーダンス:2.2KΩ(1KHz)
- 重量:約35g
- ケーブル長:1m

取扱説明書は大切に保管してください。

この製品を第三者に貸し出すときは、この説明書も共に貸し出し、よく読んでから使用するようご指導ください。

製品に関するお問い合わせ

製品の品質管理には細心の注意を払っていますが、万一、不都合な点や製品に関するお問い合わせなどございましたら、お買い求めの販売店までお気軽にご相談ください。

山陽トランスポート有限公司

店舗名: イーサプライ <http://www.esupply.co.jp>
岡山県倉敷市児島神田町1861 TEL: 086-473-9152

BF/BA/RKDaC