

モニターアーム補強プレート (EEX-LAPTO1シリーズ)取扱説明書

この度は、弊社製品をお求めいただきましてありがとうございました。
本製品は、下記の要領でご使用ください。

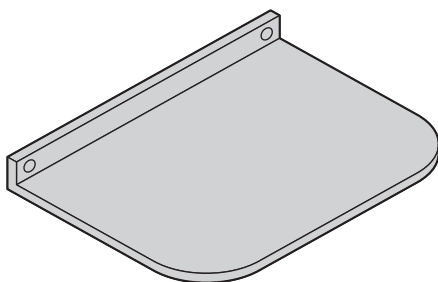
Ver1.0

取扱説明書は大切に保管してください。

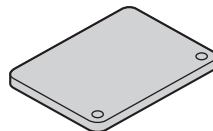
この製品を第三者に貸し出すときは、この説明書も共に貸し出し、よく読んでから使用するようご指導ください。

組立て部品

※部品の欠品や破損があった場合は、品番（EEX-LAPTO1など）と下記の部品番号（①～②）と部品名〈プレート（小）など〉をお知らせください。



①プレート(大)×1枚

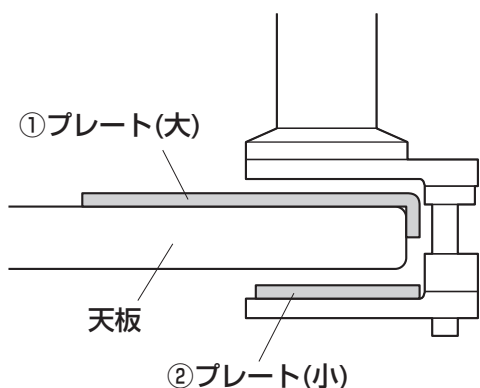


②プレート(小)×1枚

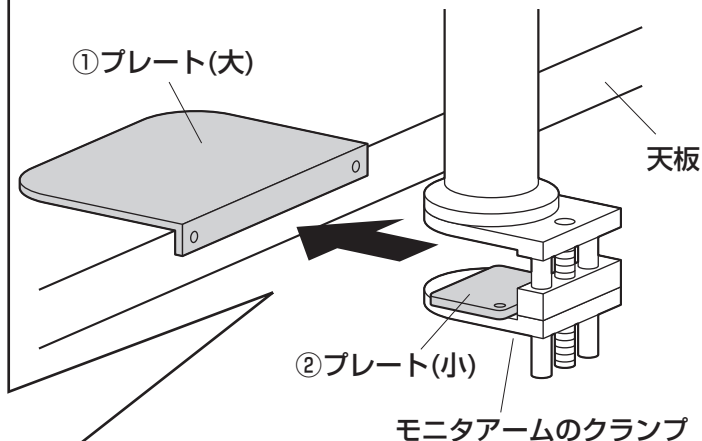
材質：プレート/スチール
滑り止めシート/EVAスポンジ

使用方法

天板をプレートではさんだ状態でクランプを取付けます。



※上側がプレート(小)、下側がプレート(大)でも取付け可能です。



製品に関するお問い合わせ

製品の品質管理には細心の注意をはらっていますが、万一、不都合な点や製品に関するお問い合わせなどございましたら、お買い求めの販売店までお気軽にご相談ください。

山陽トランスポート有限会社

店舗名: イーサプライ <https://www.esupply.co.jp>

岡山県倉敷市児島神田町1861 TEL: 086-473-9152

CA/AH/RKDaC