

支柱取付けモニターアーム (EEX-LAPO7シリーズ) 組立説明書

この度は、弊社製品をお買求めいただきましてありがとうございました。
本製品は組立式になっておりますので、下記の要領で組立ててください。
パッキングケースの中には、下記の部品が入っています。

組立説明書は大切に保管してください。

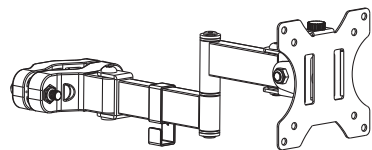
この製品を第三者に貸し出すときは、この説明書も共に貸し出し、よく読んでから使用するようご指導ください。

<用意していただくもの>

手袋 (組立て時のケガ等を防ぐために必ず着用してください)
プラスドライバー

Ver1.0

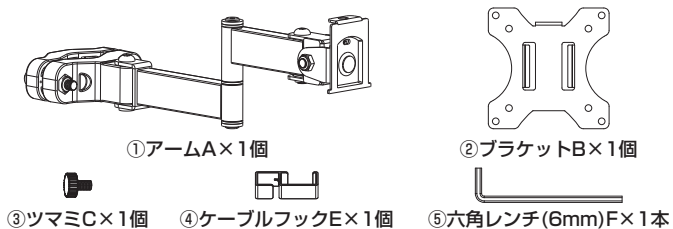
完成図



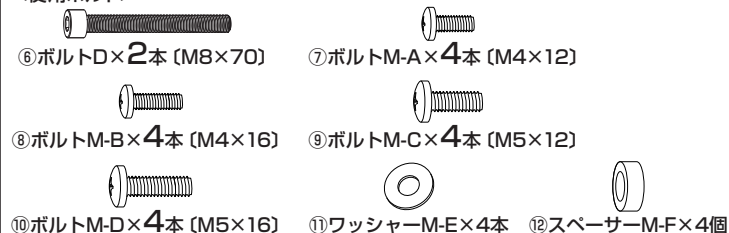
耐荷重：8kg

組立て部品

※部品の欠品や破損があった場合は、品番 (EEX-LAPO7など) と下記の部品番号 (①~⑫) と部品名 (スペーサーなど) をお知らせください。



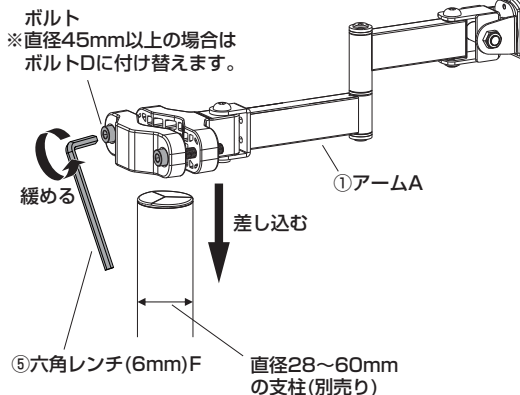
<使用ボルト>



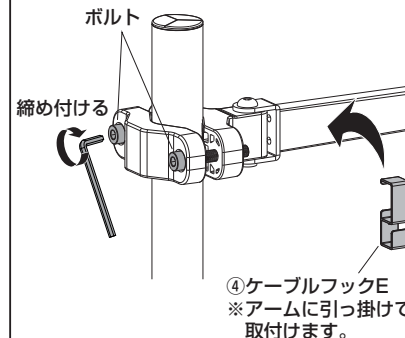
1. 支柱にアームあを取付けます。

※直径 28~60mm の支柱に取付けできます。

①ボルトを緩めてからアームAを支柱に差し込みます。



②ボルトを締め付けて固定し、ケーブルフックEを取付けます。



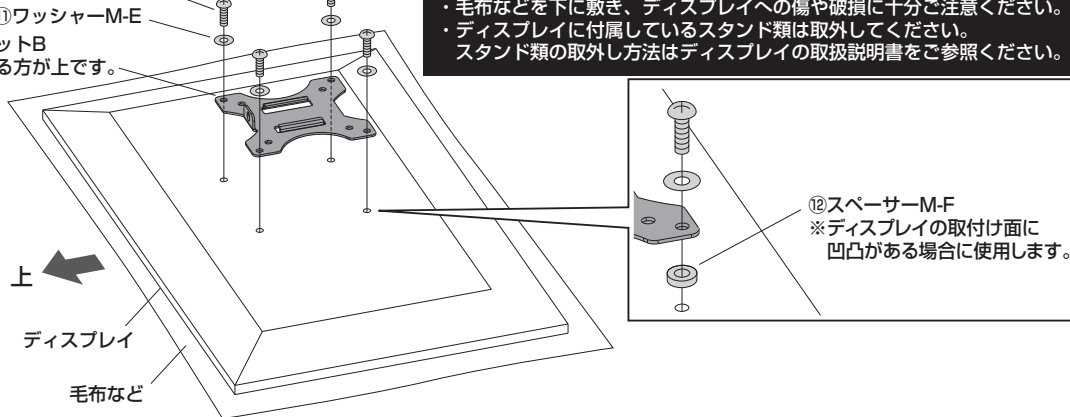
2. ディスプレイにブラケット B を取付けます。

※ボルトM-A、M-B、M-C、M-Dから適合するボルトを選びます。

①ワッシャーM-E
②ブラケットB
※穴のある方が上です。

<注意>

- ・毛布などを下に敷き、ディスプレイへの傷や破損に十分ご注意ください。
- ・ディスプレイに付属しているスタンド類は取外してください。
- ・スタンド類の取外し方法はディスプレイの取扱説明書をご参照ください。

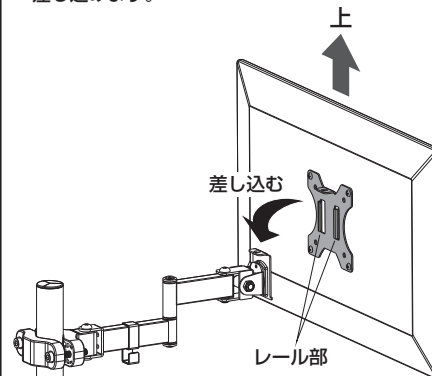


<ボルトの太さ、長さに関する注意>

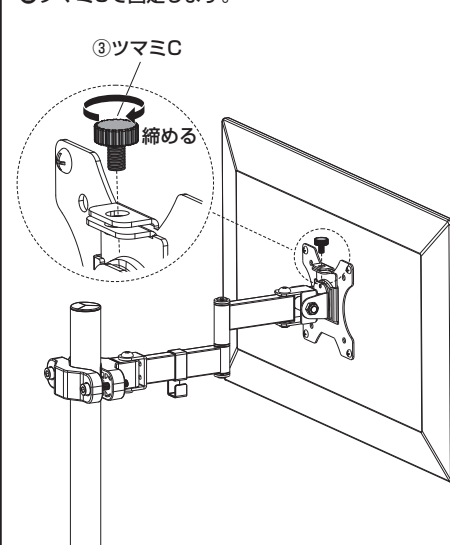
- ・ボルトが太すぎたり、長すぎたりするとディスプレイを破損する場合があります。
- ・また、ボルトが短すぎるとディスプレイがしっかりと固定できず脱落する恐れがあります。
- ・取付けに適したボルトの太さ、長さは各ディスプレイによって異なります。必ずディスプレイの取扱説明書や、メーカーへの問い合わせなどでご確認の上、適切な太さ、長さのボルトを使用してください。
- ・付属のボルトが合わない場合は、強度に十分ご注意の上、市販の適切な太さ、長さのボルトをご用意ください。

3. アーム A にディスプレイを取付けます。

①アームAの先端にブラケットBのレール部を差し込みます。



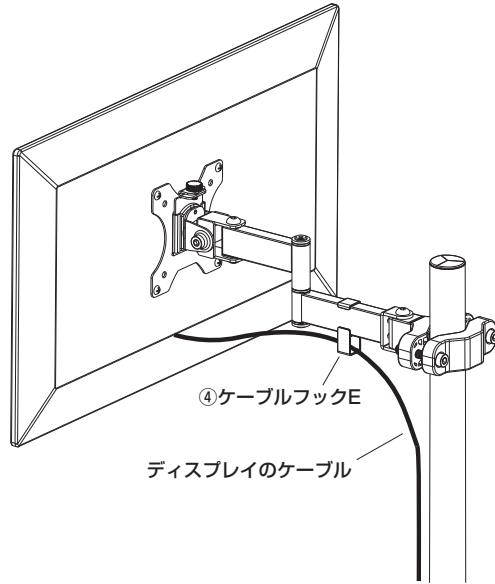
②ツマミCで固定します。



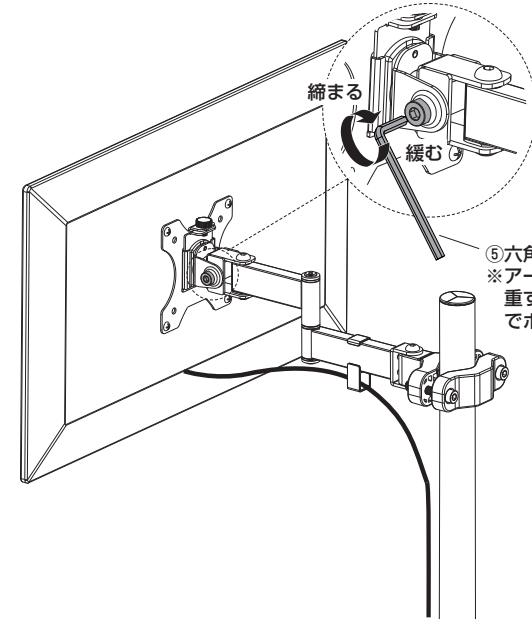
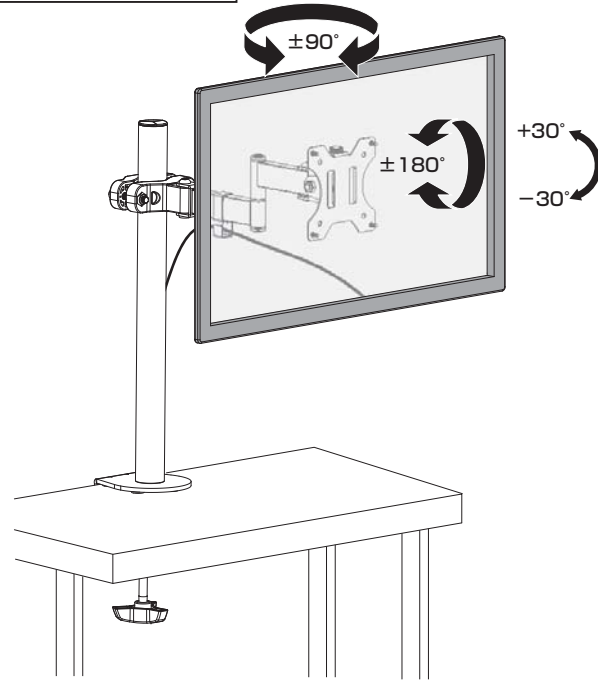
<注意>

- ・この作業は必ず大人2人以上で行ってください。
- ・指などを挟まないよう十分ご注意ください。

4. ディスプレイのケーブルを接続し、ケーブルフック E に引っ掛けて完成です。



可動範囲と調節方法



使用上のご注意

- 落下する恐れがあるので、天板の外にディスプレイが出る状態での使用はさけてください。
- 可動部分で指などはさまない様に注意してください。
- アーム8kgを超える機器は取付けしないでください。
- ディスプレイは4本のボルトでしっかりと固定してください。
- 部品を取外さないでください。
- ディスプレイの調整は必ず両手で行い、片手での使用はおやめください。
- アーム部に物を置かないでください。
- 本製品を取付けた机を移動させないでください。
- 本製品を振動のある場所に設置しないでください。
- 用途以外で使用しないでください。
- 部品が外れたまま使用しないでください。
- ボルト・ネジ類がゆるんだまま使用しないでください。
- 本製品を分解・修理・加工・改造はしないでください。
- 本製品に強い振動や衝撃、無理な力を与えないでください。
- 本製品を高温・多湿となる場所や、ほこりや静電気、油煙の多い場所で使用・保管しないでください。
- 本製品を水などの液体で濡らさないでください。
また、濡れた手で触れないでください。
- お子様には本製品や付属品を触れさせないでください。
- 本製品のお手入れをする場合には、ベンジンやシンナーなどの揮発性有機溶剤が含まれているものは使用しないでください。
- 本製品の故障、またはその使用によって生じた事故や直接、間接の損害については弊社はその責を負わないものとします。あらかじめご了承ください。

製品に関するお問い合わせ
製品の品質管理には細心の注意をはらっていますが、万一、不都合な点や製品に関するお問い合わせなどございましたら、お買求めの販売店又は右記までお気軽にご相談下さい。

BJ/AJ/TTD&C

サンワサプライ株式会社

サンワダイレクト / 〒700-0825 岡山県岡山市北区田町1-10-1
TEL.086-229-5680 FAX.086-235-2381