

# モニターアーム(2画面)(EEX-LAFSW01シリーズ)組立説明書

この度は、弊社製品をお求めいただきましてありがとうございました。  
本製品は組立式になっておりますので、下記の要領で組立ててください。  
パッキングケースの中には、下記の部品が入っています。

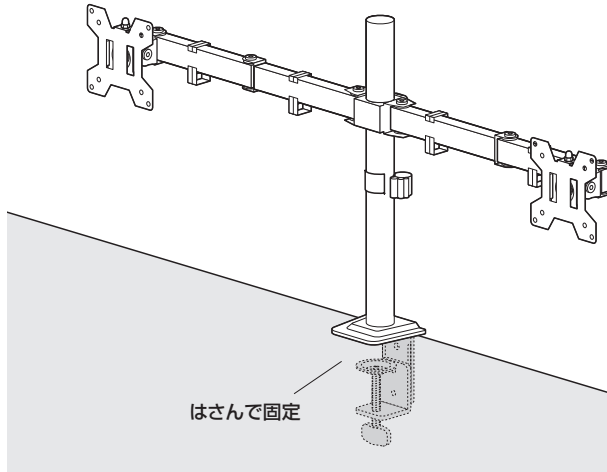
**組立説明書は大切に保管してください。**  
この製品を第三者に貸し出すときは、この説明書も共に貸し出し、よく読んでから使用するようご指導ください。

Ver.1.0

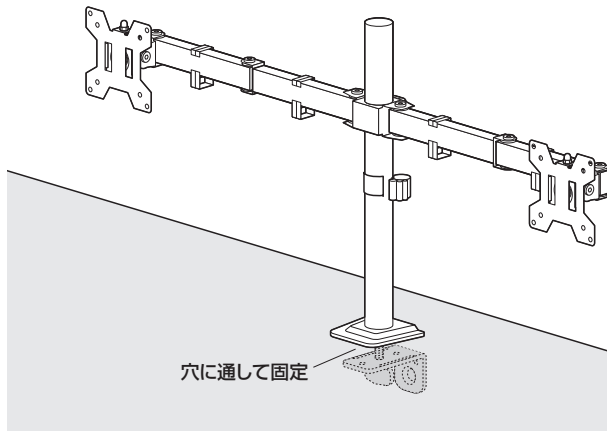
## 完成図

※本製品は2通りの固定ができます。固定方法によって手順が異なります。

### <はさんで固定する場合>



### <穴に通して固定する場合>



<組立てに必要な人数>

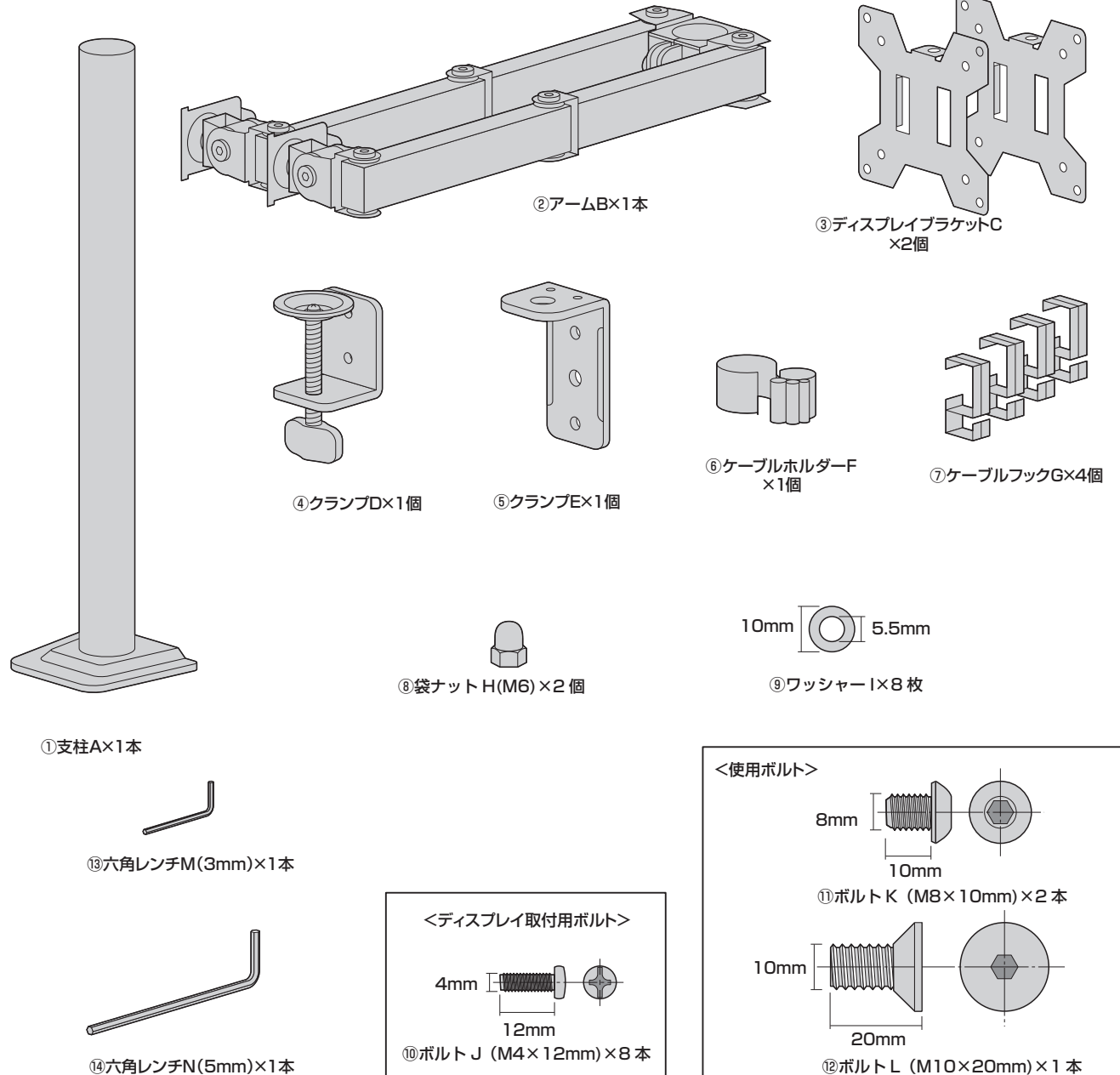
**大人2人以上**

<用意していただくもの>

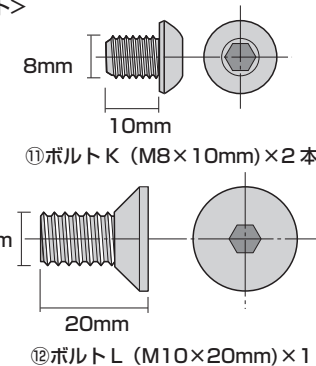
- ・毛布
- ・電動ドリル
- ・プラスドライバー
- ・手袋(ケガ等を防ぐために着用をおすすめします)

## 組立て部品

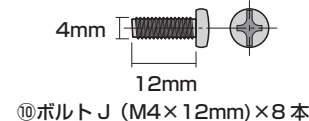
※部品の欠品や破損があった場合は、品番(EEX-LAFSW01BKなど)と下記の部品番号(①~⑭)と部品名(ボルトJなど)をお知らせください。



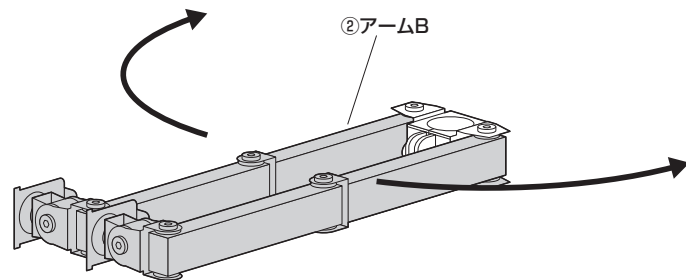
### <使用ボルト>



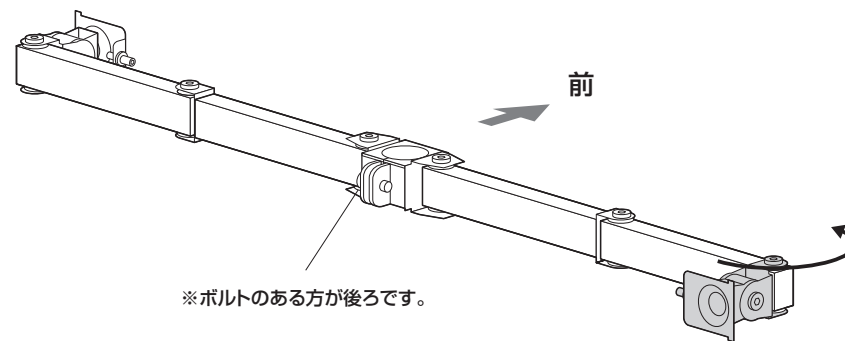
### <ディスプレイ取付用ボルト>



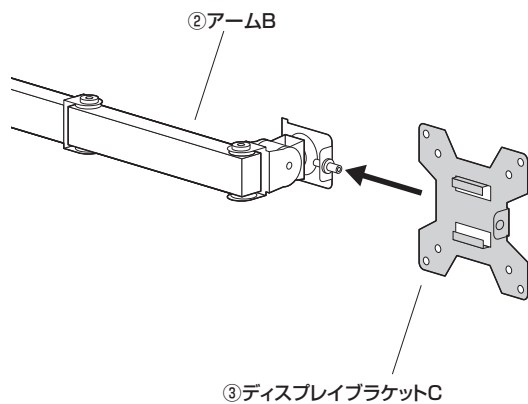
### 1.アームを開きます。



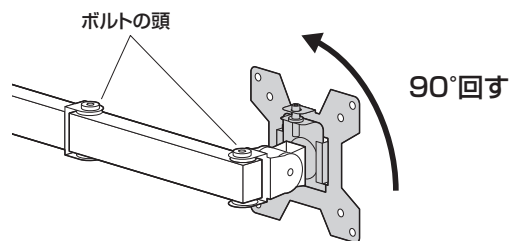
### 2.先端を回転させます。



### 3.ディスプレイブラケットを差し込みます。

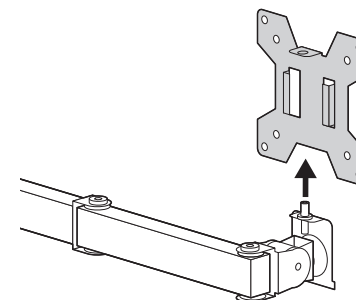


### 4.ディスプレイブラケットを回転させます。



<注意>  
この作業は大人2人で行って  
ください。  
指などを挟まないように注意して  
ください。

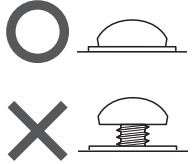
### 5.ディスプレイブラケットを外します。



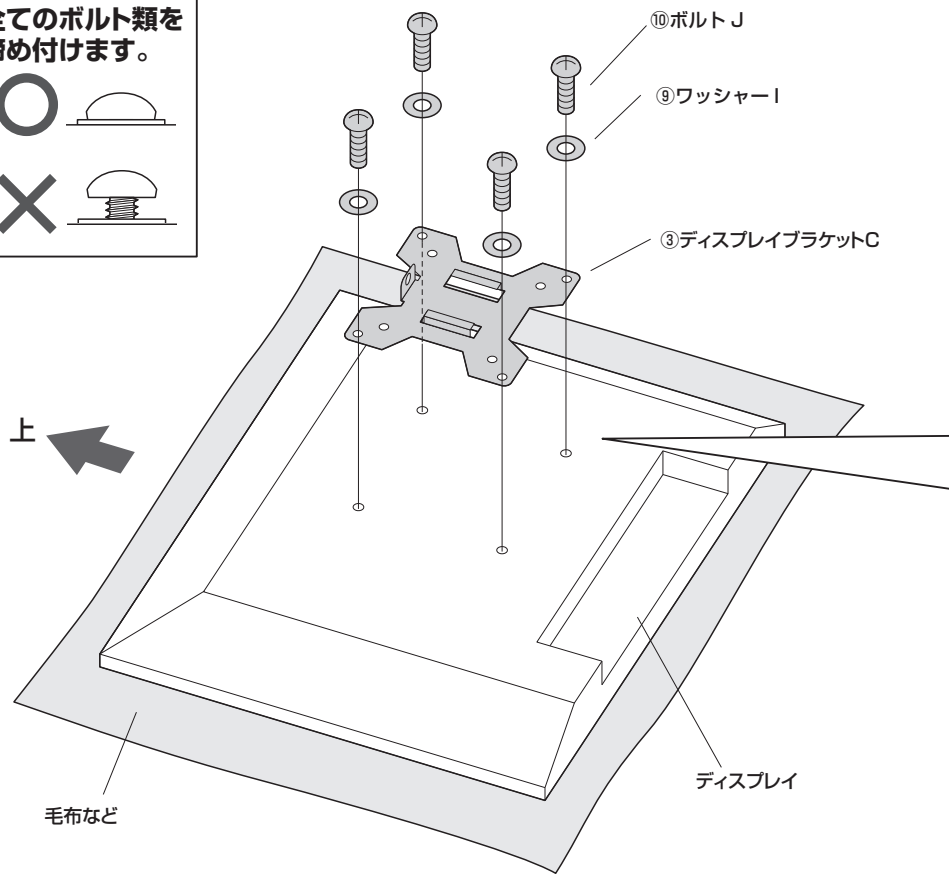
※反対側も同様にします。

6.ディスプレイにディスプレイブラケットを取付けます。

全てのボルト類を締め付けます。



上



<注意>  
耐荷重以上のディスプレイは取付けしないでください。

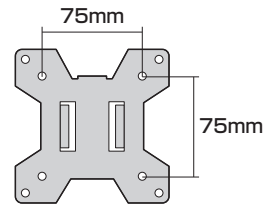
<注意>  
毛布などを下に敷いてください。

<注意>  
ディスプレイに付属しているスタンド類は取外してください。

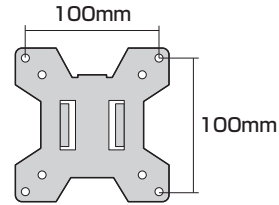
<上から見た図>

※ディスプレイのネジ穴とディスプレイブラケットの穴を合わせます。

<ネジ穴ピッチ75×75mmの場合>

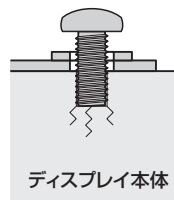


<ネジ穴ピッチ100×100mmの場合>



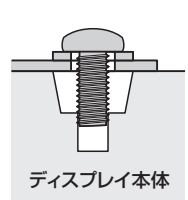
<ボルト選定時の注意>

× 最後まで締まらない



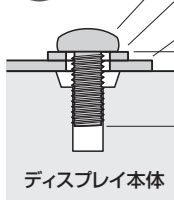
ディスプレイ本体

× 少ししか回っていない



ディスプレイ本体

取付け穴断面図



ディスプレイ本体

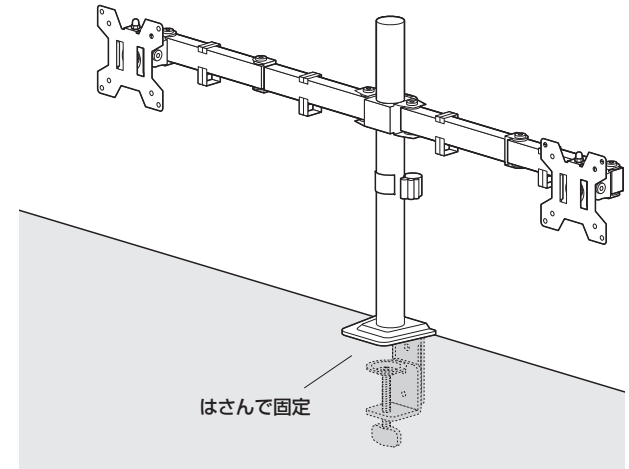
- ⑩ボルトJ
- ⑨ワッシャーI(厚み約1mm)
- ③ディスプレイブラケットC(厚み約1.6mm)

ボルトの長さを選ぶ際は、ディスプレイブラケットの厚み+ワッシャーの厚みを加味してご用意ください。

<注意>  
付属のボルトが合わない場合は、市販の適切なサイズのボルトをご用意ください。

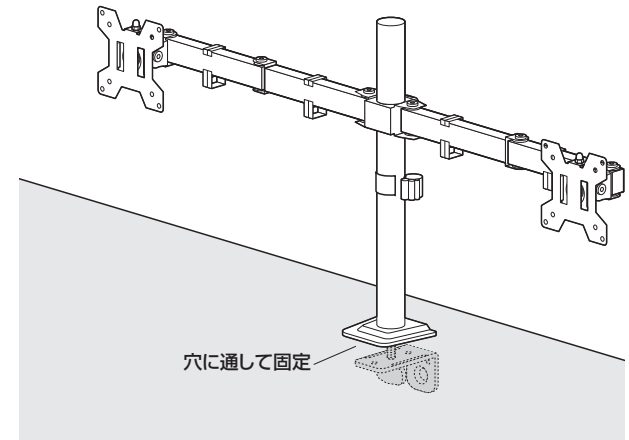
※本製品は組立方によって手順7～10が異なります。

<はさんで固定する場合>



はさんで固定

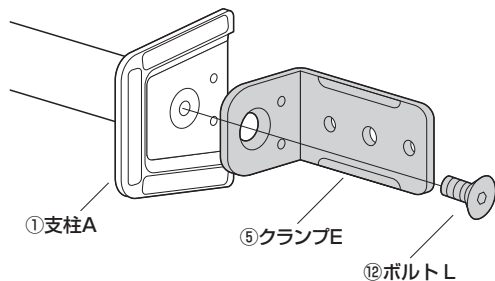
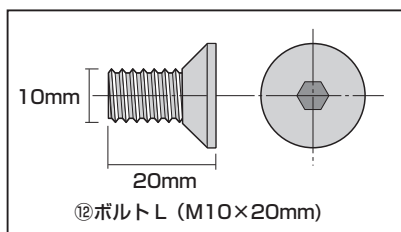
<穴に通して固定する場合>



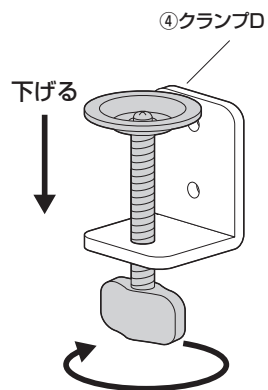
穴に通して固定

## はさんで固定する場合

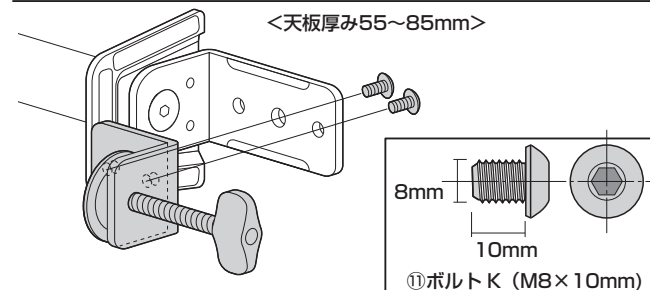
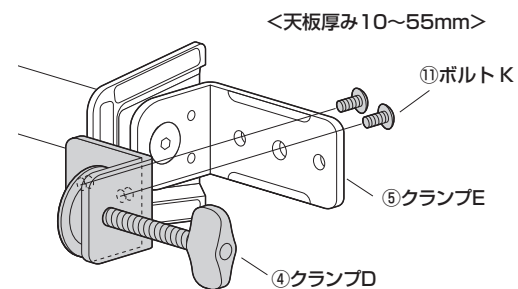
### 7.支柱にクランプEを取付けます。



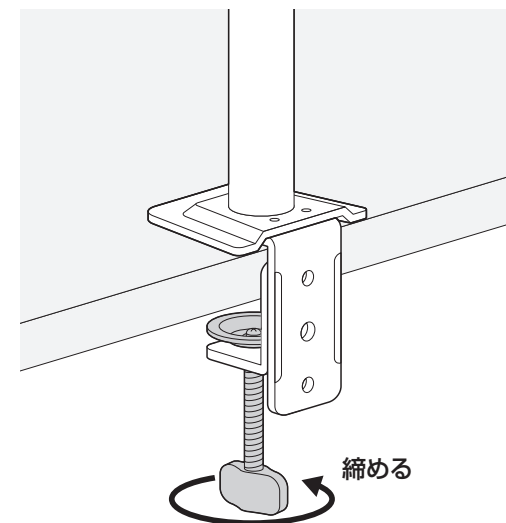
### 8.ノブボルトを下げます。



### 9.クランプEにクランプDを取付けます。



### 10.天板に取付けます。

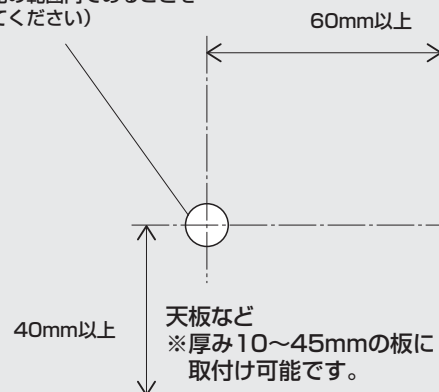


## 穴に通して固定する場合

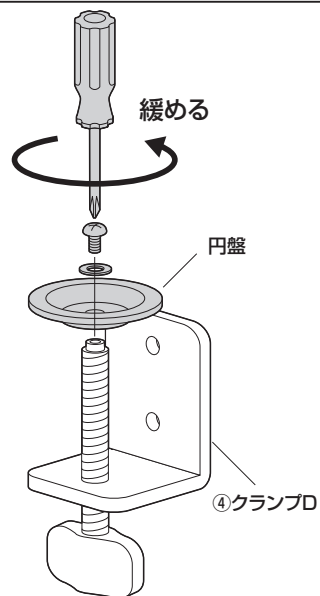
### 7.天板に穴をあけます。

#### <上から見た図>

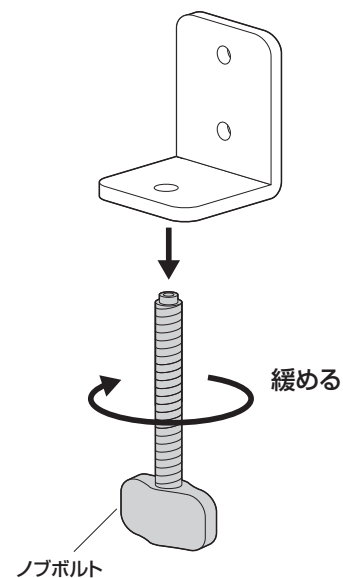
直径10~60mmの穴  
※10~30mmを推奨します。  
※あらかじめ天板にあるケーブル孔などを  
利用することも可能です。  
(穴が上記の範囲内であることを  
確認してください)



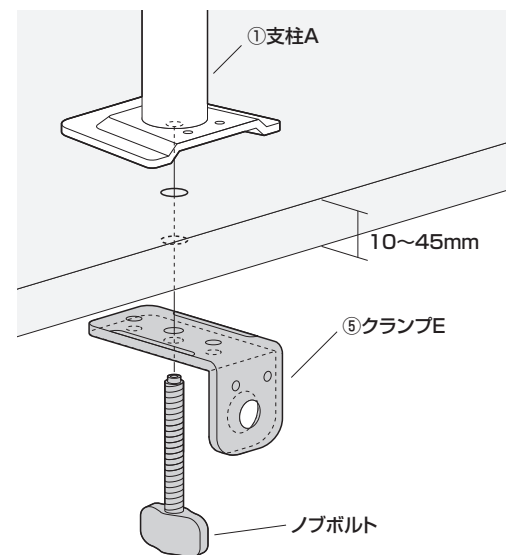
### 8.円盤を外します。



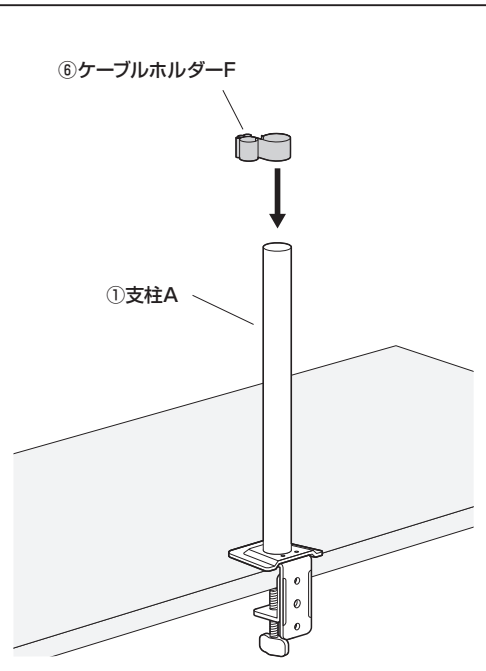
### 9.ノブボルトを外します。



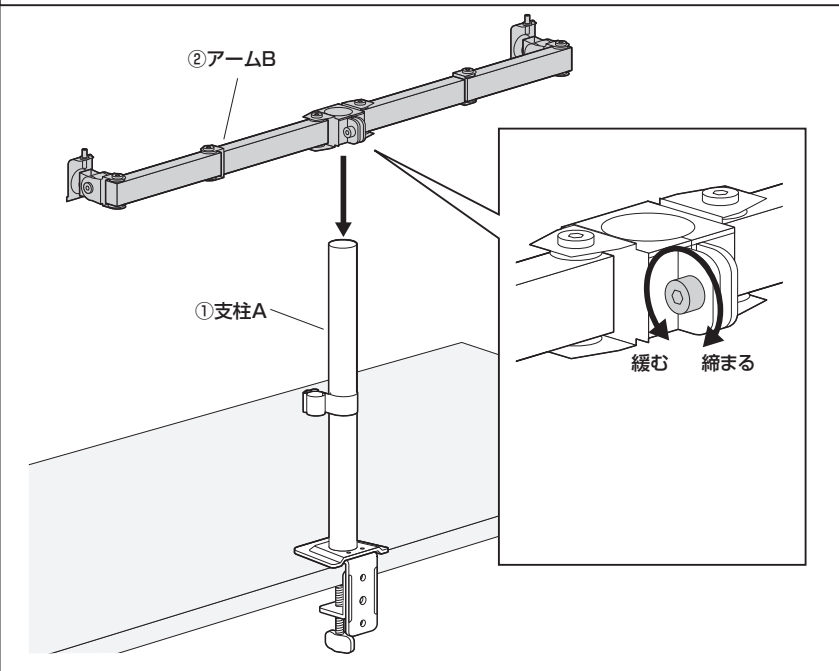
### 10.天板に取付けます。



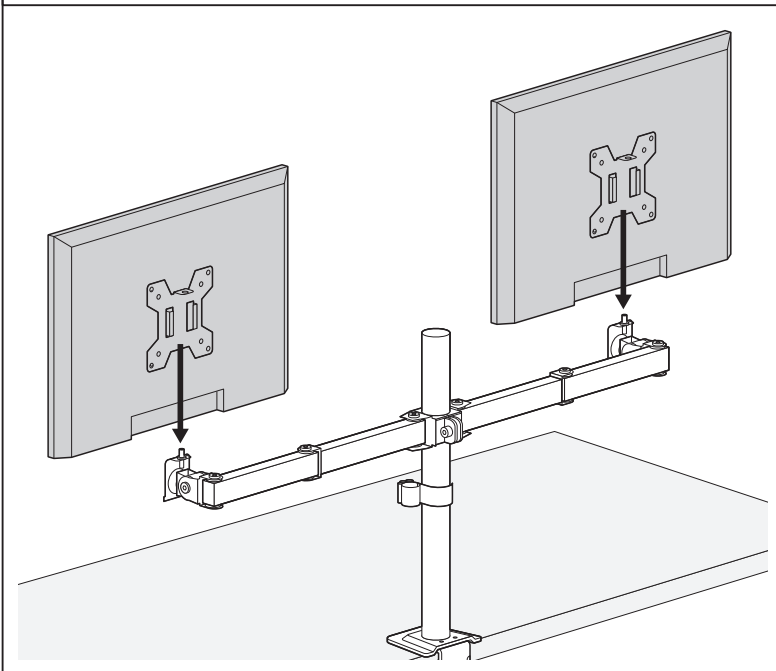
11. ケーブルホルダーを取付けます。



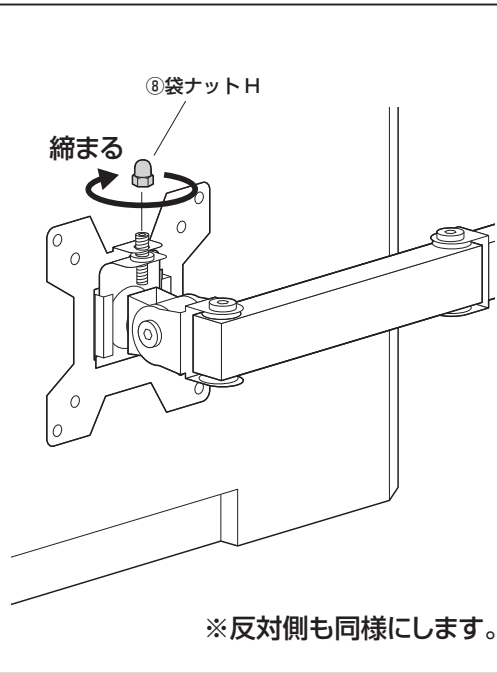
12. アームを取付けます。



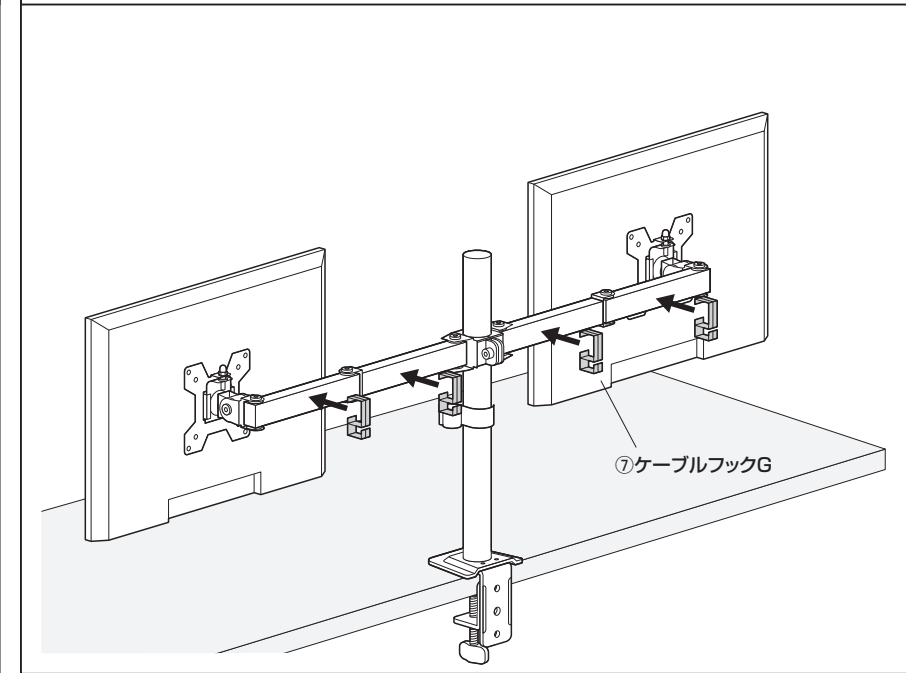
13. ディスプレイを取付けます。



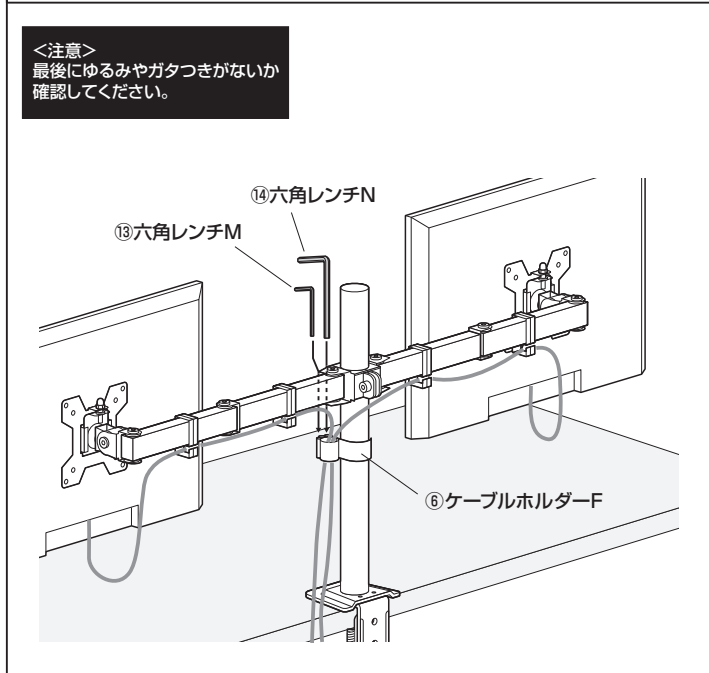
14. ディスプレイブラケットを固定します。



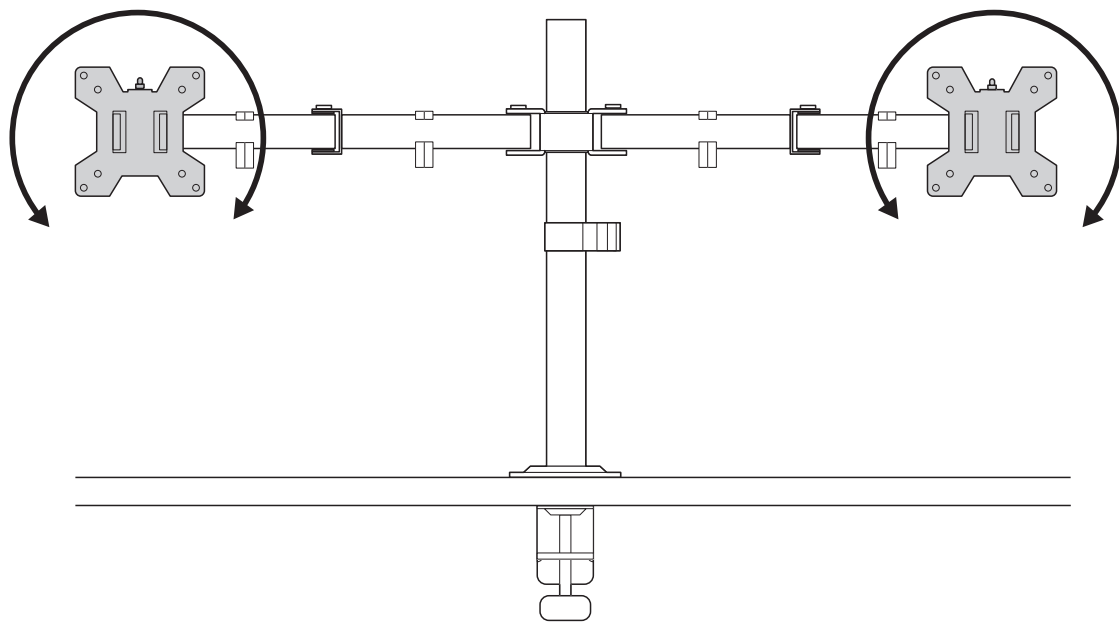
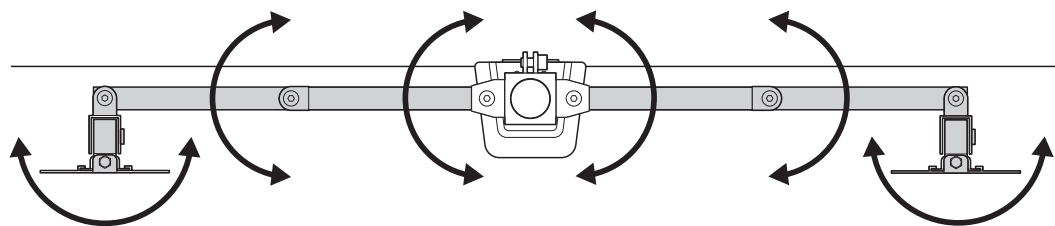
15. ケーブルフックを取付けます。



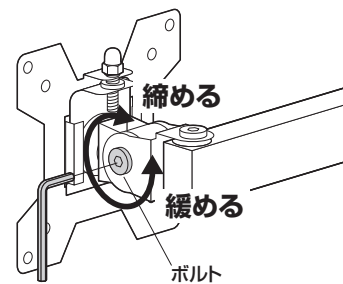
16. ケーブルなどを収納して完成です。



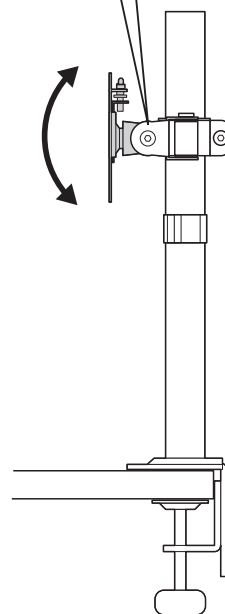
## 角度の調節方法



ブラケットの動きが軽すぎたり、重すぎる場合は  
ボルトを回して調節します。  
※締め付けても、完全には固定されません。

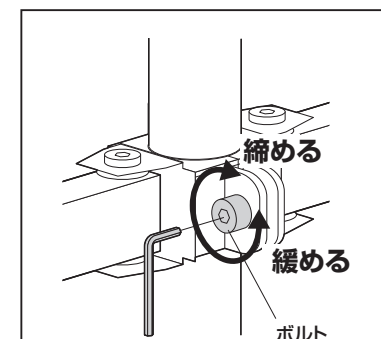


⑭六角レンチN(5mm)

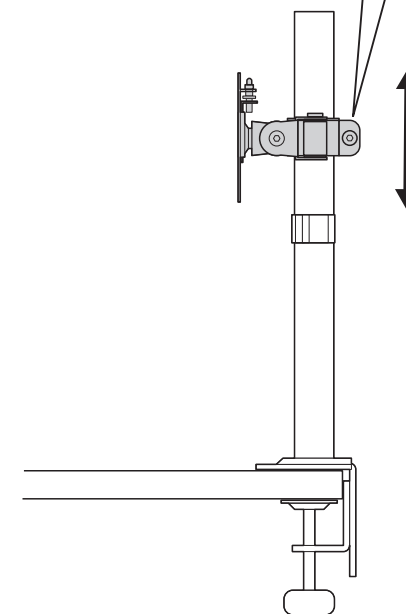


## 高さの調節方法

※必ずディスプレイを外してから  
調整を行ってください。



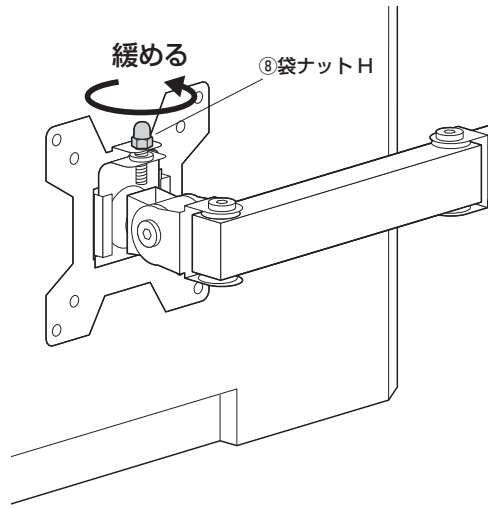
⑭六角レンチN(5mm)



# モニターの高さの微調節方法

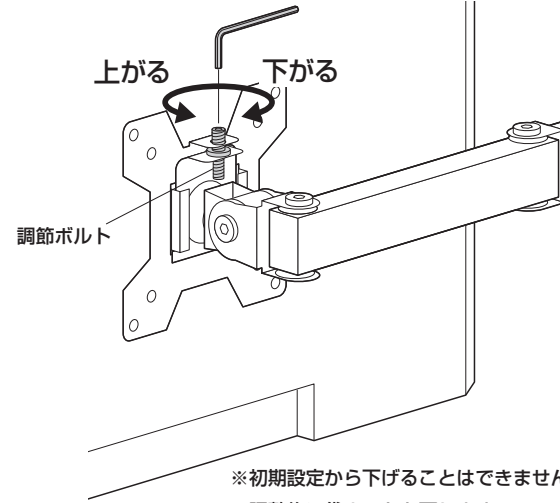
※左右のモニターを接して使用する時に低い側のモニターを調節します。

(1)袋ナットを取外します。

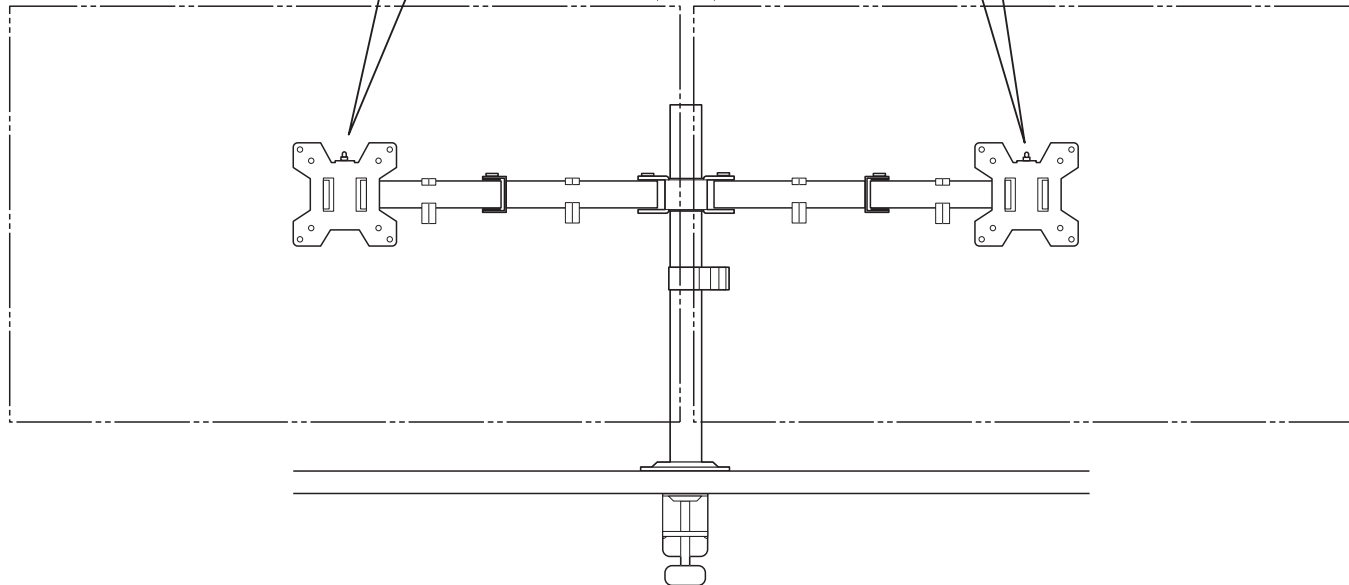


(2)調節ボルトを回して上げます。

⑬六角レンチM(3mm)

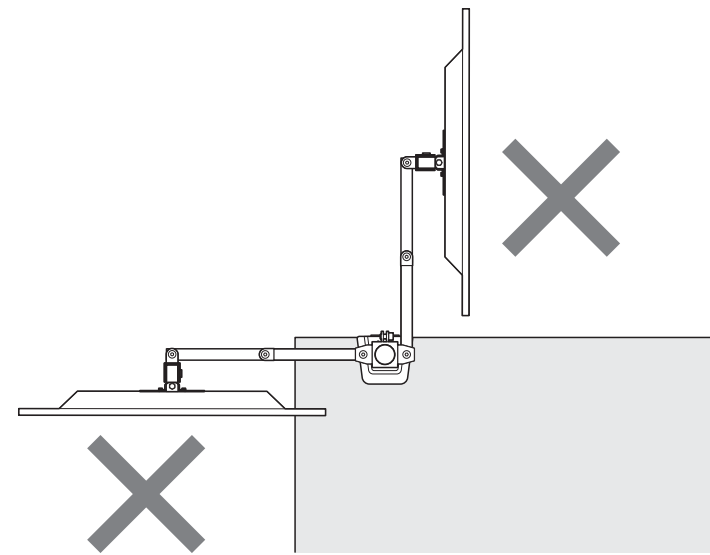
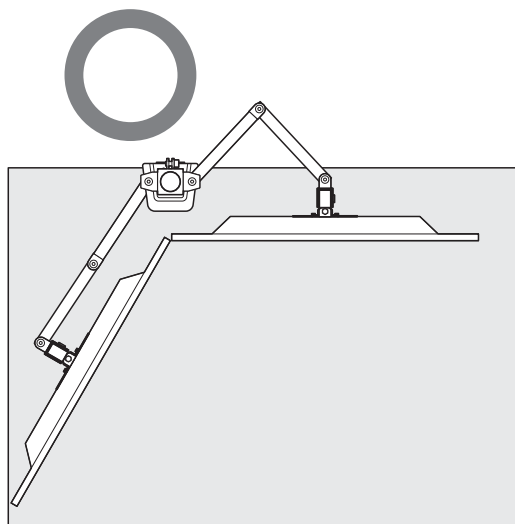
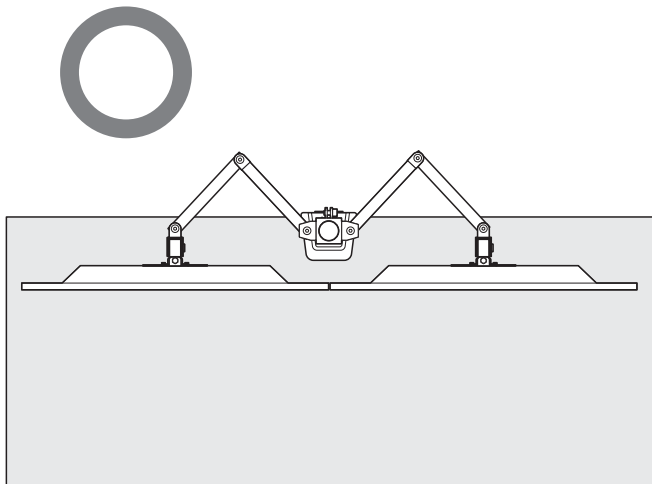


高さを合わせます。

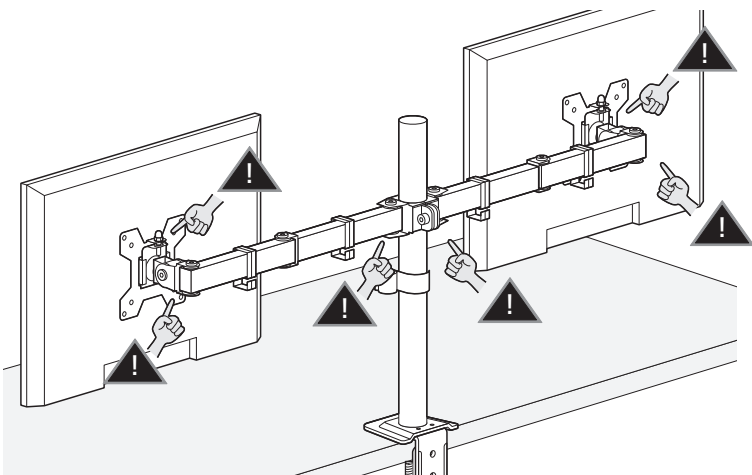


## 安全の為に注意していただく点

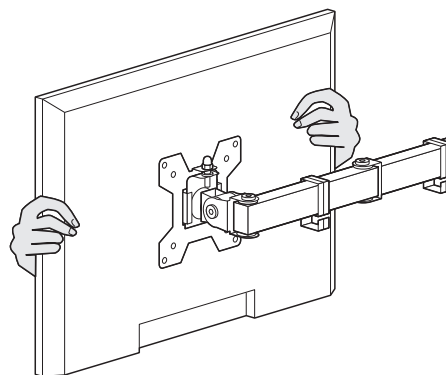
⚠ 落下する恐れがあるので、天板の外にディスプレイが出る状態での使用はさけてください。



⚠ 可動部分で指などをはさまないように注意してください。



⚠ ディスプレイの調整は必ず両手で行い、片手での使用はおやめください。



⚠ その他

- アームには耐荷重以上の機器を取付けないでください。
- アーム部に物を置かないでください。
- 本製品を取付けた机を移動させないでください。
- ディスプレイは4本のボルトでしっかりと固定してください。
- 本製品を振動のある場所に設置しないでください。
- 用途以外で使用しないでください。
- 部品が外れたままで使用しないでください。
- ボルト・ネジ類がゆるんだまま使用しないでください。
- 本製品を分解・修理・加工・改造はしないでください。
- 本製品に強い振動や衝撃、無理な力を与えないでください。
- 本製品を高温・多湿となる場所や、ホコリや静電気、油煙の多い場所で使用・保管しないでください。
- 本製品を水などの液体で濡らさないでください。また、濡れた手で触れないでください。
- お子様には本製品や付属品を触れさせないでください。
- 本製品のお手入れをする場合には、ベンジンやシンナーなどの揮発性有機溶剤が含まれているものは使用しないでください。
- 本製品の故障、またはその使用によって生じた事故や直接、間接の損害については弊社はその責を負わないものとします。あらかじめご了承ください。

以上の点に注意して取扱ってください。

### 製品に関するお問い合わせ

製品の品質管理には細心の注意を払っていますが、万一、不都合な点や製品に関するお問い合わせなどございましたら、お買い求めの販売店までお気軽にご相談ください。