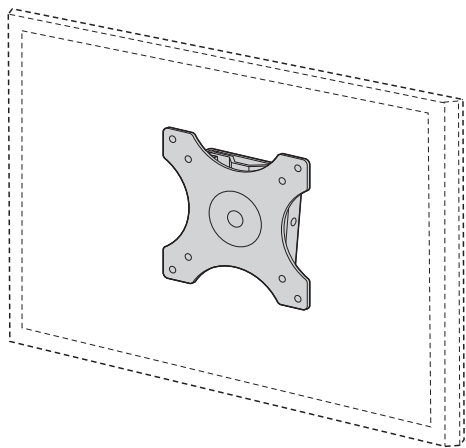


この度は、弊社製品をお求めいただきましてありがとうございました。
このモニターアームは組立式になっておりますので、下記の要領で組立ててください。
パッキングケースの中には、下記の部品が入っています。

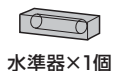
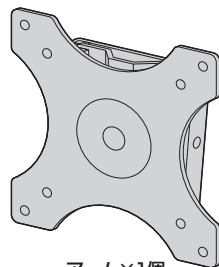
<用意していただくもの>
手袋 (組立て時のケガ等を防ぐために必ず着用してください)
電動ドリル、プラスドライバー

完成図

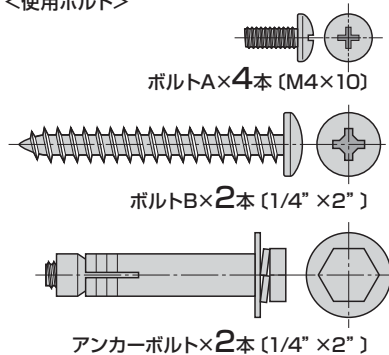


耐荷重：15kg

組立て部品

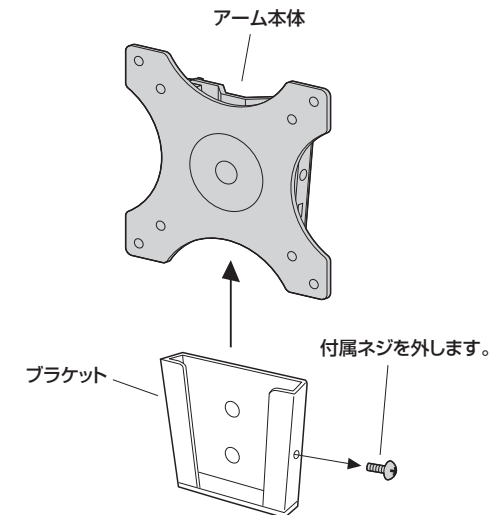


<使用ボルト>



※ボルトが最後まで締まらない、またボルトが少ししか回っていないなど、ボルトが合わない場合は、強度に十分ご注意の上、市販の適切なボルトをご用意ください。

1. ブラケットからアーム本体を取外します。

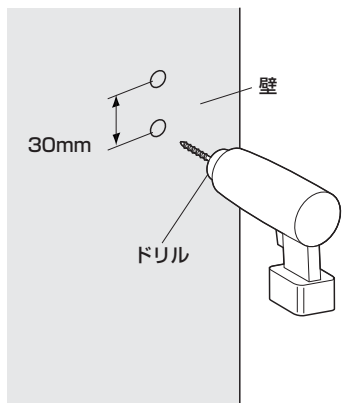


2. ブラケットを壁面に取付けます。

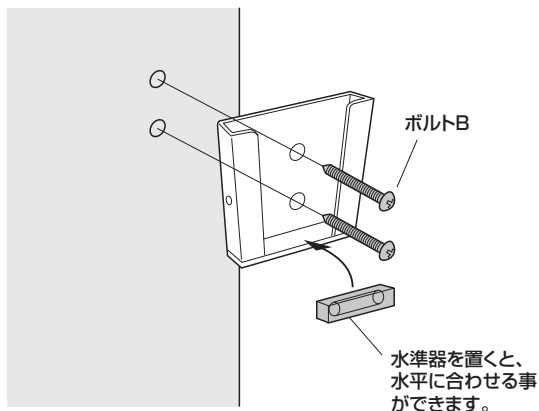
※必ず壁の内部に芯材がある部分に取付けてください。壁面はディスプレイと本製品を合わせた荷重に長期間耐える十分な強度が必要です。

① 木製・石膏ボードの壁に設置する場合 ※必ず壁の内部に芯材がある部分に設置して下さい。

① ドリル等を使い壁に直径4.5~5mm、深さ約35~40mmの下穴をあけます。



② ブラケットを取付けます。



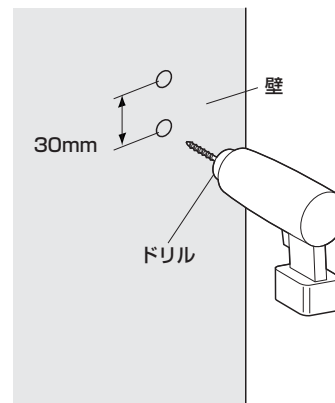
<使用ボルト>



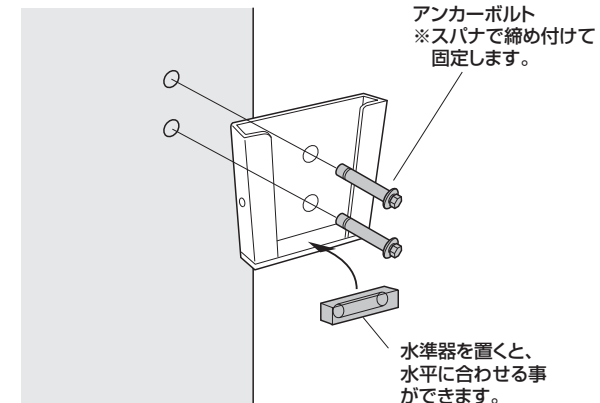
※剛性の弱い壁に取付けた場合、ディスプレイが脱落することがあります。壁の剛性を十分に考慮の上で取り付ける場所を決めてください。

① コンクリートの壁に設置する場合

① ドリル等を使い壁に直径8~8.5mm、深さ約45~50mmの下穴をあけます。



② ブラケットを取付けます。



<使用ボルト>



3. アーム本体をディスプレイ裏側に取付けます。

※取付け可能なディスプレイの重量は15kgまでです。それ以外のディスプレイは絶対に取付けしないでください。

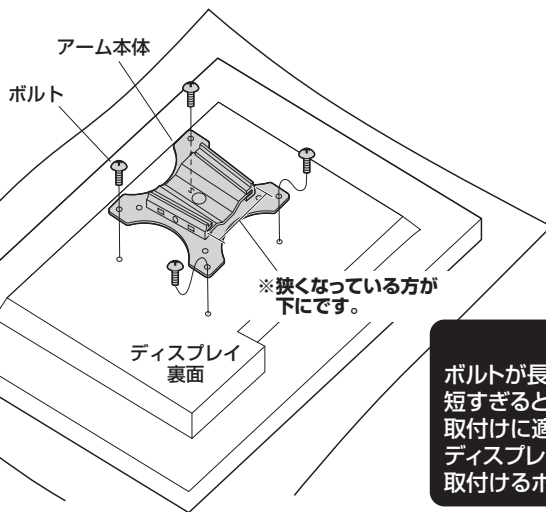
⚠ 注意 ⚠

毛布などを下に敷き、ディスプレイへの傷や破損に十分ご注意ください。

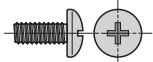
⚠ 注意 ⚠

ディスプレイに付属しているスタンド類は取外してください。スタンド類の取外し方法はディスプレイの取扱説明書をご参照ください。

※ボルトが最後まで締まらない、またボルトが少ししか回っていないなど、ボルトが合わない場合は、強度に十分ご注意の上、市販の適切なボルトをご用意ください。

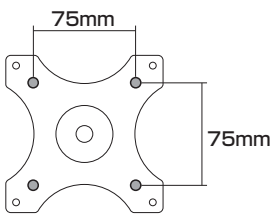


<使用ボルト>

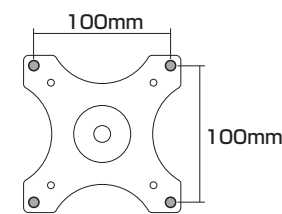


ボルトA (M4×10)

※ネジ穴ピッチ
75mm×75mmの場合
内側の穴を使います。



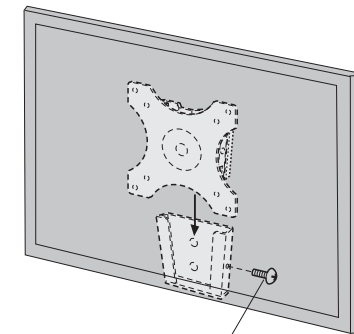
※ネジ穴ピッチ
100mm×100mmの場合
外側の穴を使います。



⚠ 注意 ⚠

ボルトが長すぎるとディスプレイを破損する場合があります。また、ボルトが短すぎるとディスプレイがしっかりと固定できず脱落する恐れがあります。取付けに適したボルトの長さは各ディスプレイによって異なります。必ずディスプレイの取扱説明書や、メーカーへの問い合わせなどで確認の上、取付けるボルトの長さを決めてください。

4. アーム本体をブラケットに取付けます。



※付属ネジで固定します。
※付属ネジは左右どちらからでも取付けることができます。

※設置後、ディスプレイが傾いている場合は回転させて調整してください。

使用上のご注意

- 可動部分で指などはさまない様に注意してください。
- 15kgを超える機器は取付けしないでください。
- ディスプレイは4本のボルトでしっかりと固定してください。
- ディスプレイの調整は必ず両手で行い、片手での使用はおやめください。
- アーム部に物を置いたり、掛けたりしないでください。
- 本製品を振動のある場所に設置しないでください。
- 用途以外で使用しないでください。
- 部品が外れたままで使用しないでください。
- ボルト・ネジ類がゆるんだまま使用しないでください。
- 本製品を分解・修理・加工・改造はしないでください。
- 本製品に強い振動や衝撃、無理な力を与えないでください。
- 本製品を高温・多湿となる場所や、ほこりや静電気、油煙の多い場所で使用・保管しないでください。
- 本製品を水などの液体で濡らさないでください。また、濡れた手で触れないでください。
- お子様には本製品や付属品を触れさせないでください。
- 本製品のお手入れをする場合には、ベンジンやシンナーなどの揮発性有機溶剤が含まれているものは使用しないでください。
- 本製品の故障、またはその使用によって生じた事故や直接、間接の損害については弊社はその責を負わないものとします。あらかじめご了承ください。

以上の点に注意して取扱ってください。

製品に関するお問い合わせ

製品の品質管理には細心の注意を払っていますが、万一、不都合な点や製品に関するお問い合わせなどございましたら、お買い求めの販売店までお気軽にご相談ください。

取扱説明書は大切に保管してください。

この製品を第三者に貸し出すときは、この説明書も共に貸し出し、よく読んでから使用するようご指導ください。