

支柱取付けモニターアーム(EEX-LA050シリーズ)組立説明書

この度は弊社製品をお買求めいただきましてありがとうございました。
 ご使用前にこの組立説明書をよくお読みください。
 とくに「安全上のご注意」は必ずお読みになり、安全に正しくご使用ください。
 この組立説明書はお手元に置き、いつでも確認できるようにしておいてください。

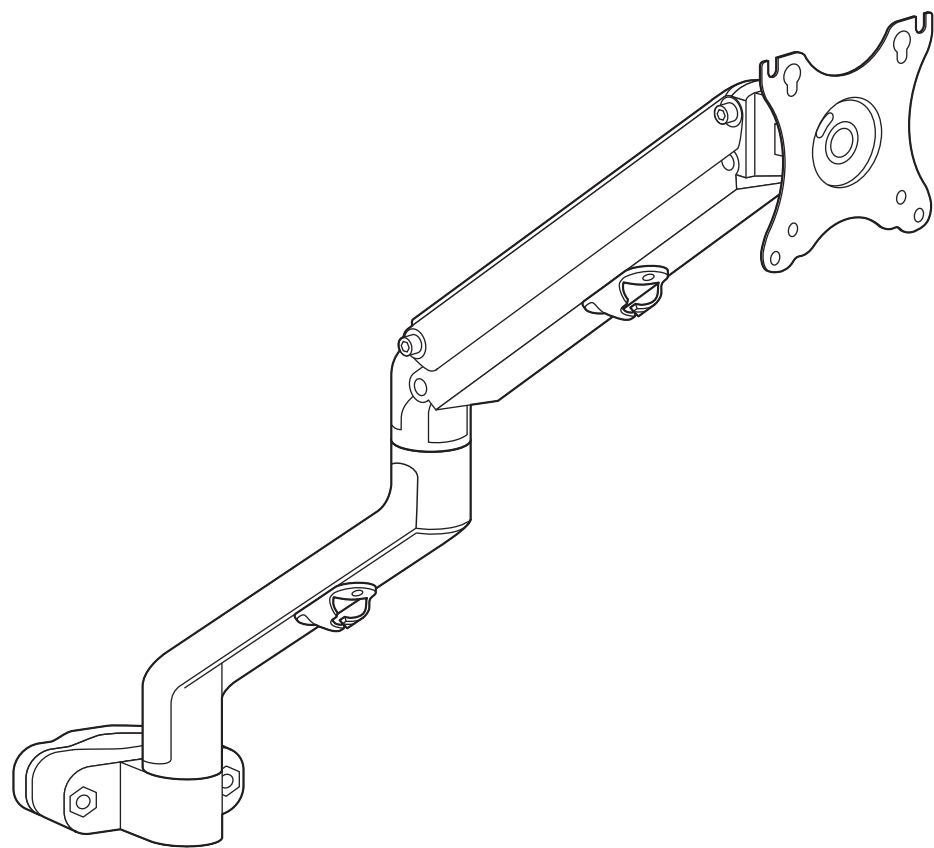
Ver.1.1

**組立説明書は組立て後も
大切に保管してください。**

この製品を第三者に貸し出すときは、この説明書も共に貸し出し、よく読んでから使用するようにご指導ください。

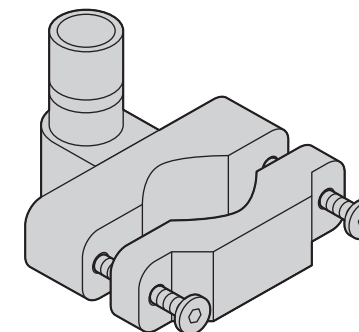
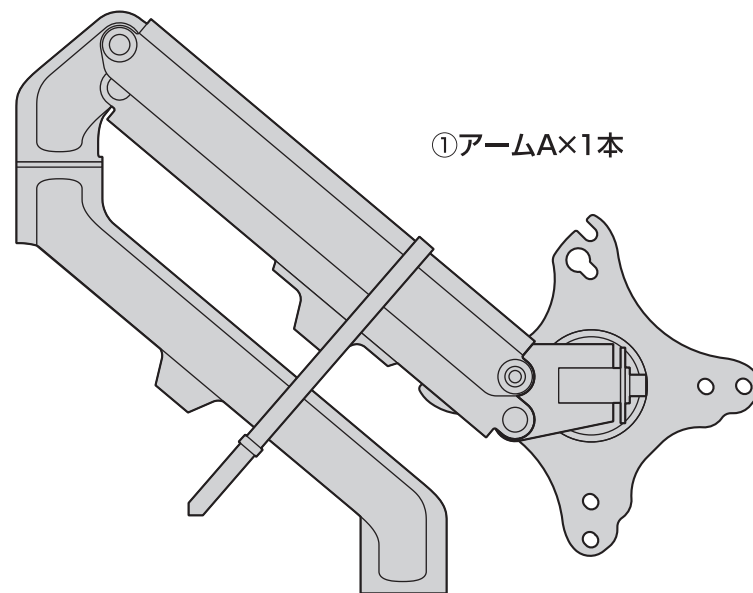
★用意していただくもの…
 プラスドライバー、はさみ、
 手袋(組立て時のケガ等を防ぐために着用することをおすすめします)

完成図



組立て部品

※部品の欠品や破損があった場合は、品番(EEX-LA050など)と下記の部品番号(①~⑧)と部品名(ボルトCなど)をお知らせください。

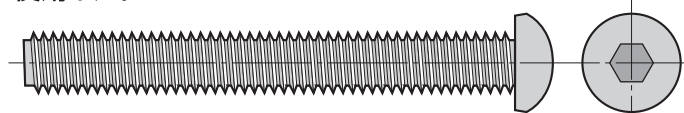


動画でモニター取付後
 に戻す方法をご確認い
 ただけます。

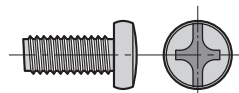
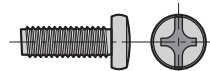


※梱包上の問題で、モニター取付部は回転した状態になっています。
 回転を戻してモニターを取付けいただくか、モニター取付後に
 戻していただきますようお願いいたします。

<使用ボルト>



<ディスプレイ取付け用ボルトセット>



<注意>

本製品の組立て作業は必ず大人2人以上で行ってください。

<注意>

指などを挟まないように十分ご注意ください。
 組立て時のケガ等を防ぐために、手袋の着用をおすすめします。

<注意>

ディスプレイを取付ける時にプラスドライバーが必要です。ご用意
 ください。

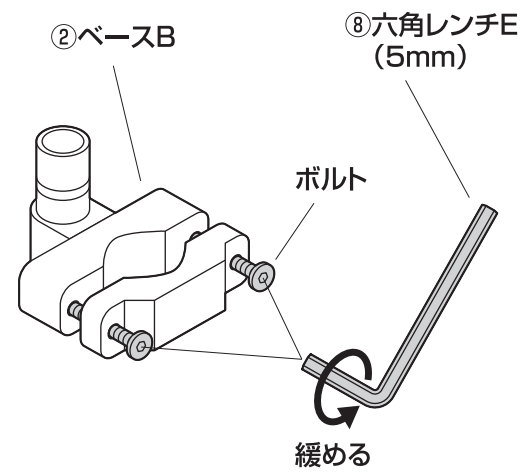
<注意>

ディスプレイの取付けに適したボルトの長さは各ディスプレイによ
 って異なります。必ずディスプレイの取扱説明書や、メーカーへの
 問い合わせなどでご確認の上、取付けるボルトの長さを決めてくだ
 さい。

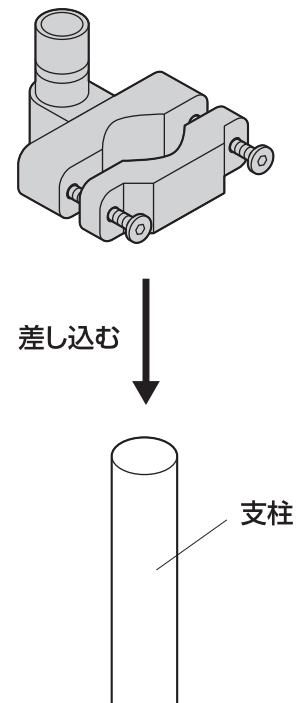
1. ベースを支柱に取付けます。

<支柱の直径が28~45mmの場合>

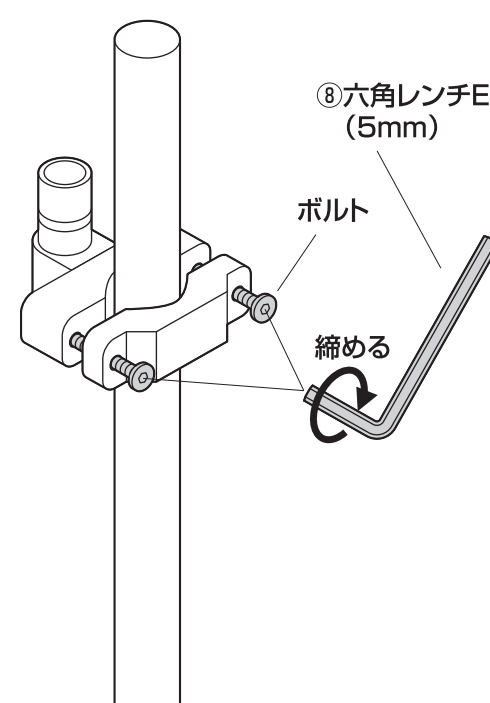
① ベースBのボルトをゆるめます。



② 支柱に差し込みます。

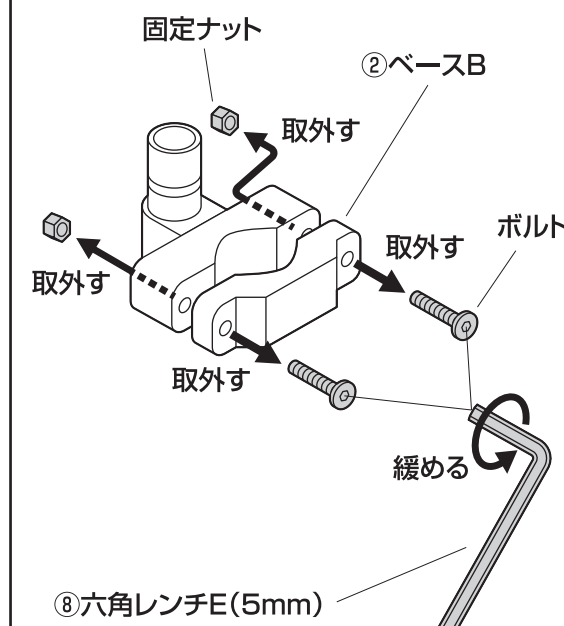


③ ボルトをしっかりと締め込みます。

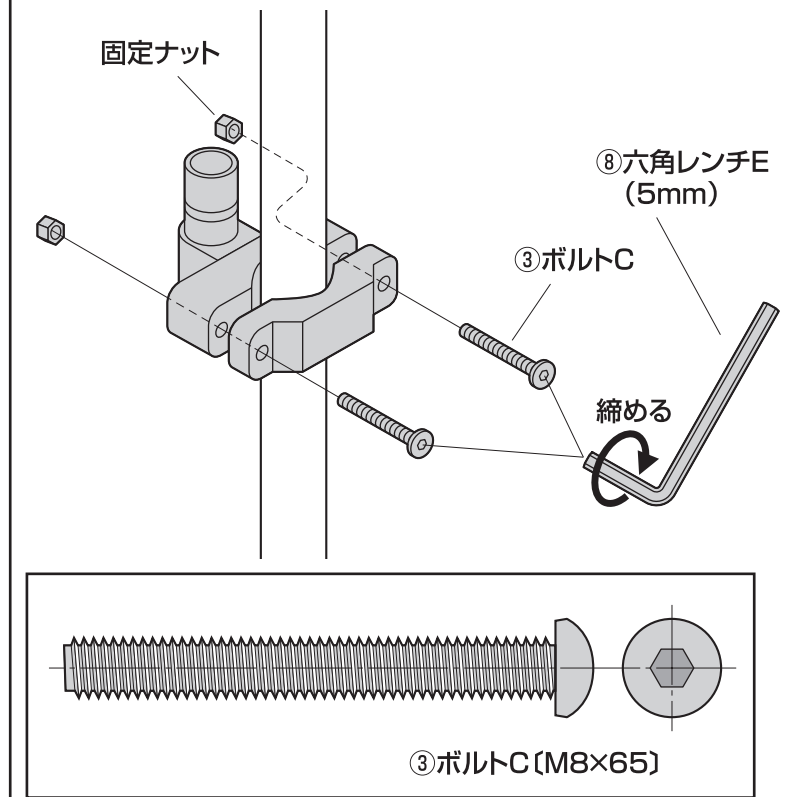


<支柱の直径が46~60mmの場合>

① ベースBのボルトを外します。



② ボルトCに交換してしっかりと締め込みます。

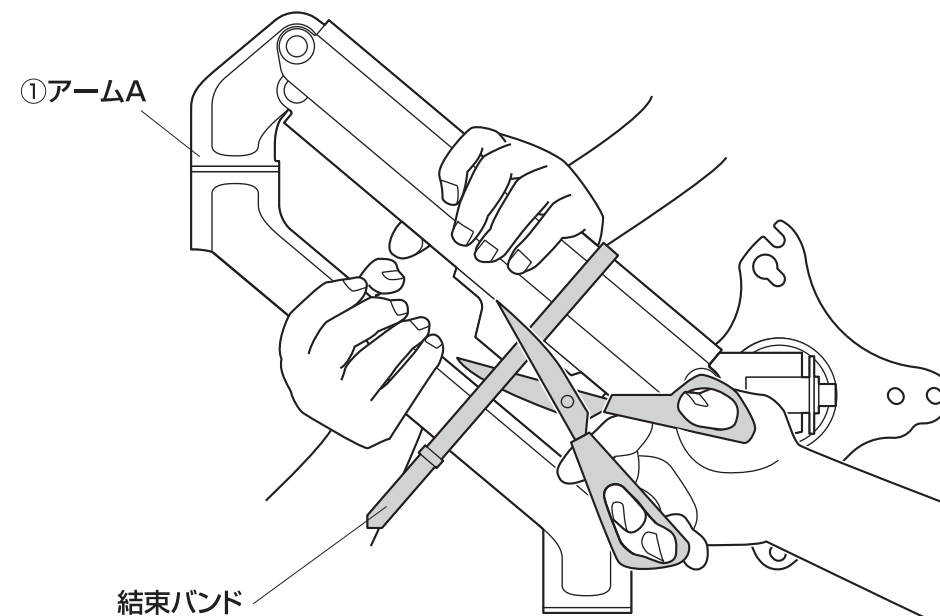


2. アームAを広げます。

※ 1人はアームAが開かないようにしっかり押さえ、もう1人がはさみで結束バンドを切ります。

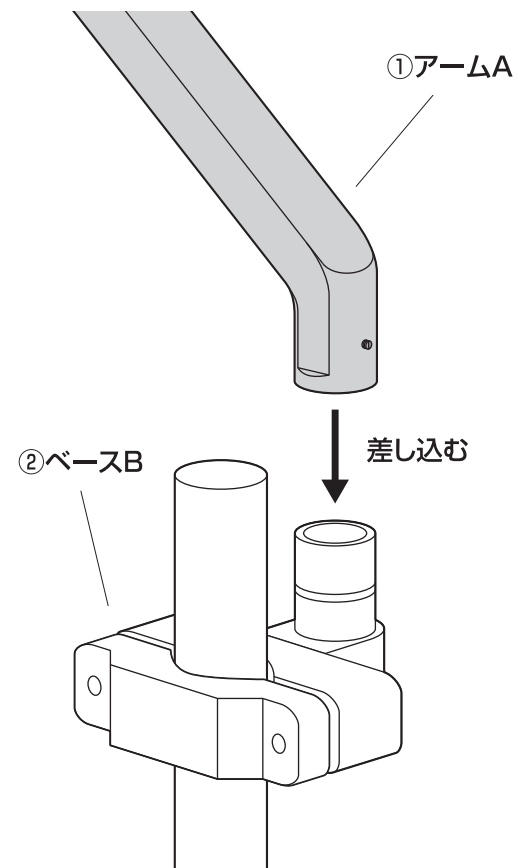
<注意>

- 必ず大人2人以上で作業をしてください。
- 結束バンドを切ると急にアームAが開きます。アームAが体に当たってケガをしないようにご注意ください。

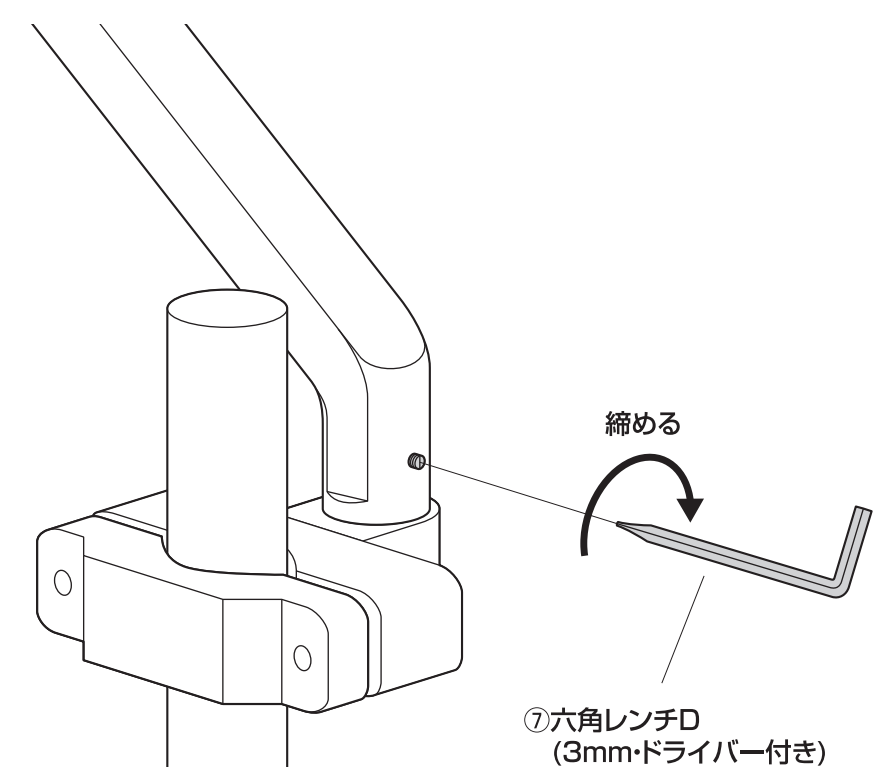


3. ベースBにアームAを取付けます。

① アームAをベースBに差し込みます。



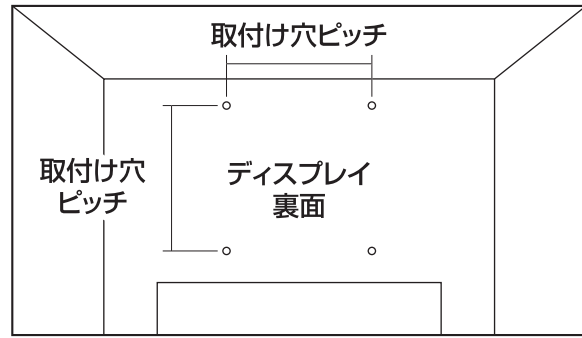
② 抜け止めネジを締めます。



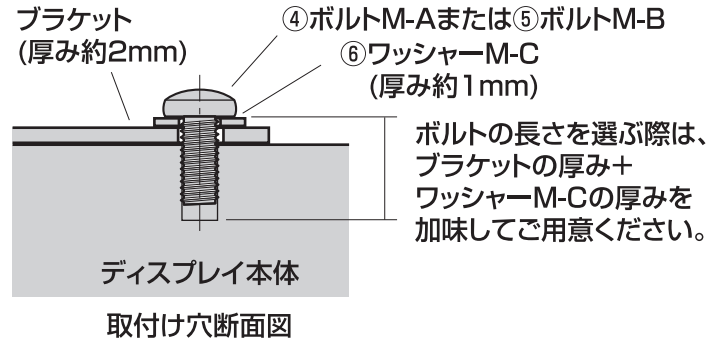
4.アームAのブラケットにディスプレイを取付けます。

<ディスプレイの取付け穴ピッチを確認します>

<注意>
ディスプレイに付属しているスタンド類は取外してください。
スタンド類の取外し方法はディスプレイの取扱説明書をご参照ください。



<ボルト選定時の注意点>



<ボルトの太さ、長さに関する注意>

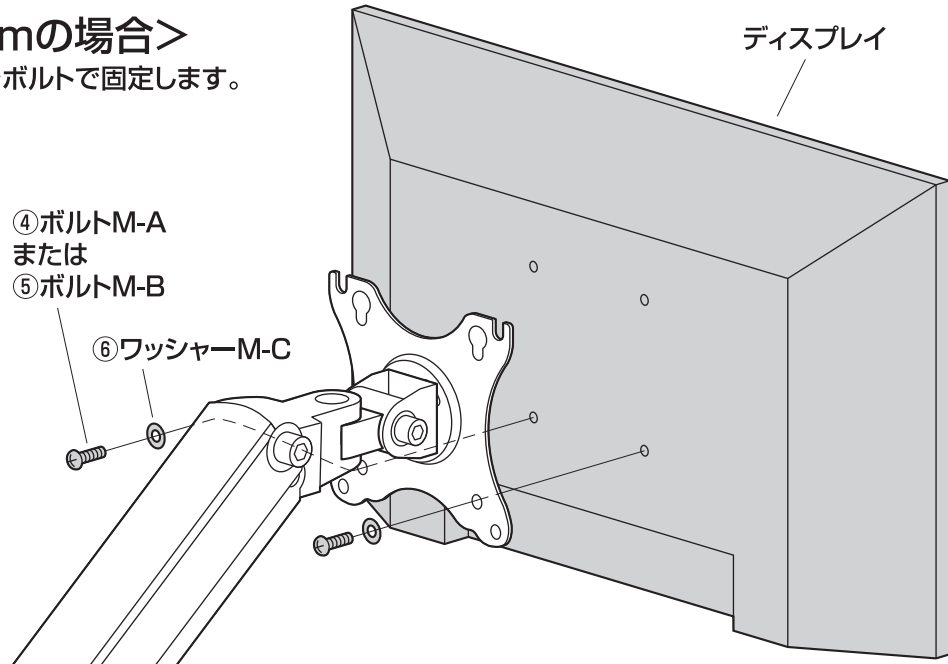
●ボルトが太すぎたり、長すぎたりするとディスプレイを破損する場合があります。
また、ボルトが短すぎるとディスプレイがしっかりと固定できず脱落する恐れがあります。
取付けに適したボルトの太さ、長さは各ディスプレイによって異なります。
必ずディスプレイの取扱説明書や、メーカーへの問い合わせなどでご確認の上、適切な太さ、長さのボルトを使用してください。
●付属のボルトが合わない場合は、強度に十分ご注意の上、市販の適切な太さ、長さのボルトをご用意ください。

<ねじ穴ピッチ75×75mmの場合>

①ディスプレイの下側2ヶ所のねじ穴をボルトで固定します。

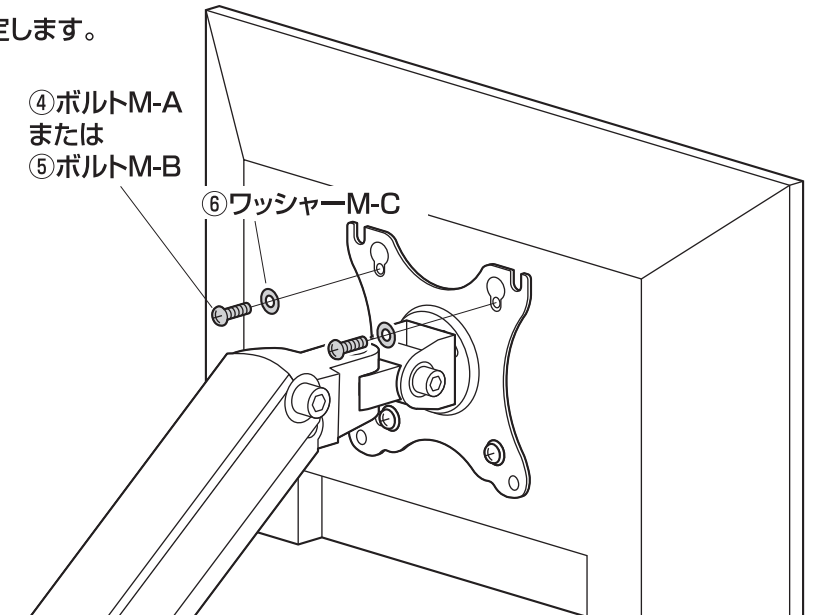
<注意>
この作業は必ず大人2人以上で行ってください。

<注意>
2本のボルトで固定した後もディスプレイを支えたまま、次の作業を行ってください。



②ディスプレイの上側2ヶ所のねじ穴をボルトで固定します。

<注意>
この作業は必ず大人2人以上で行ってください。



<ねじ穴ピッチ100×100mmの場合>

①ディスプレイの上側2ヶ所のねじ穴をボルトで固定します。

<注意>
毛布などを下に敷き、ディスプレイへの傷や破損に十分ご注意ください。

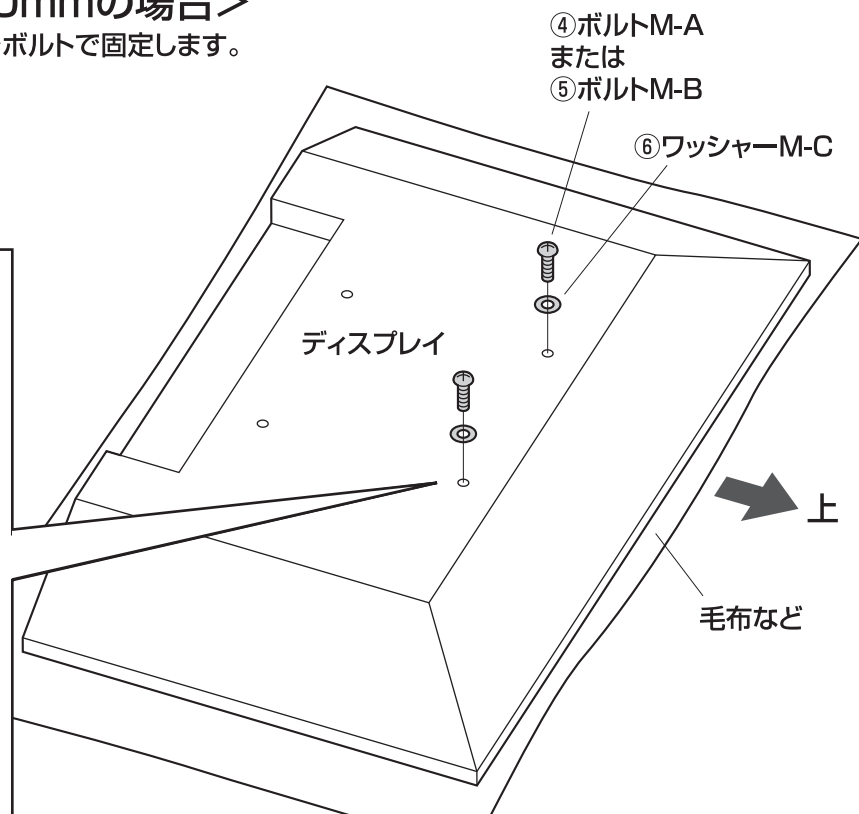
ボルトはワッシャーM-Cとディスプレイの間に4mm程度のすき間が空くように緩めに付けておきます。

④ボルトM-A
または
⑤ボルトM-B

⑥ワッシャーM-C

約4mm

ディスプレイ本体
取付け穴断面図

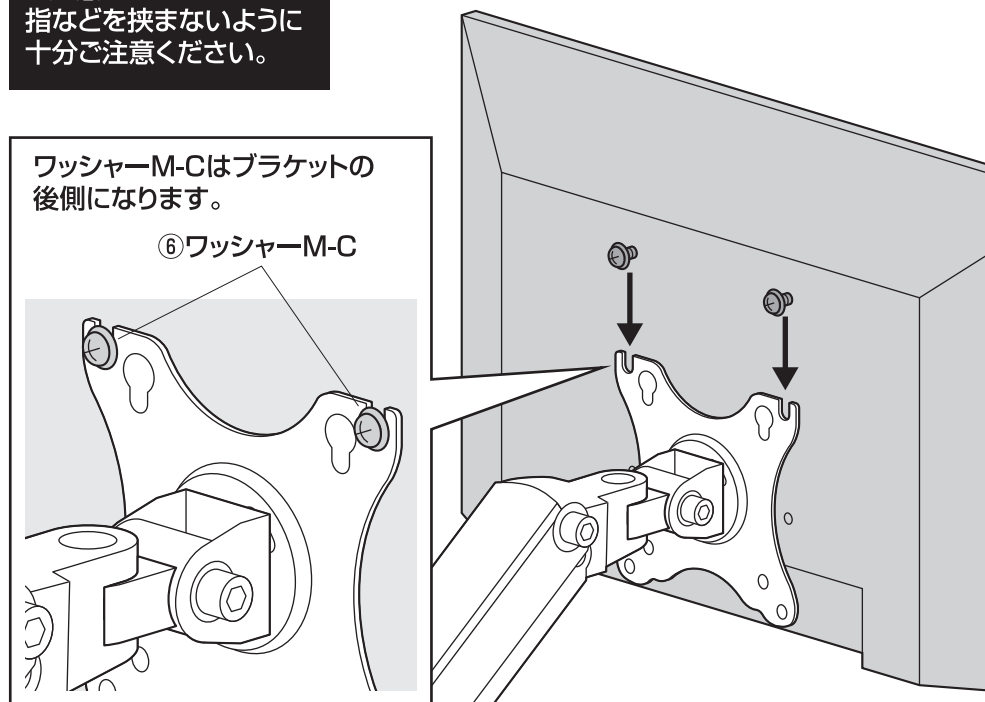


②ブラケットにボルトをひっかけます。

<注意>
指などを挟まないように十分ご注意ください。

ワッシャーM-Cはブラケットの後側になります。

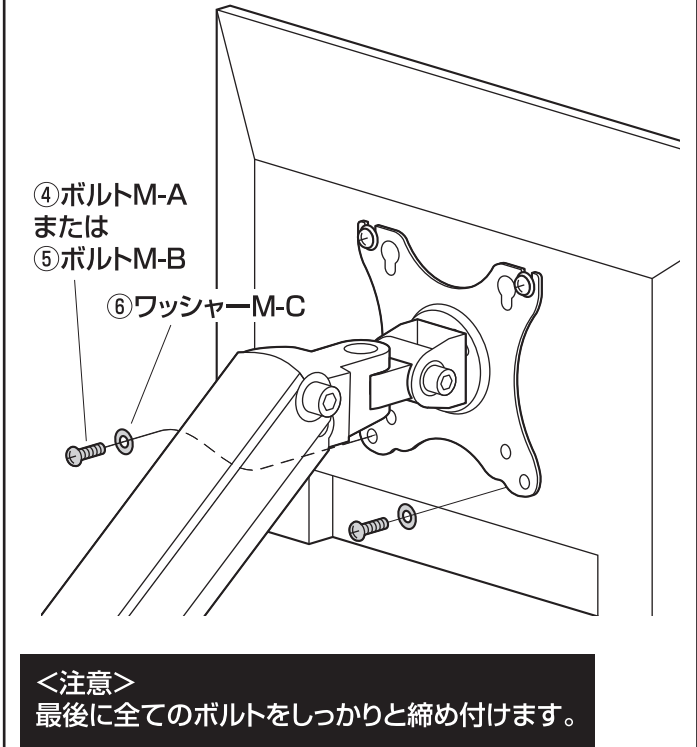
⑥ワッシャーM-C



③下側2ヶ所をボルトで固定します。

④ボルトM-A
または
⑤ボルトM-B

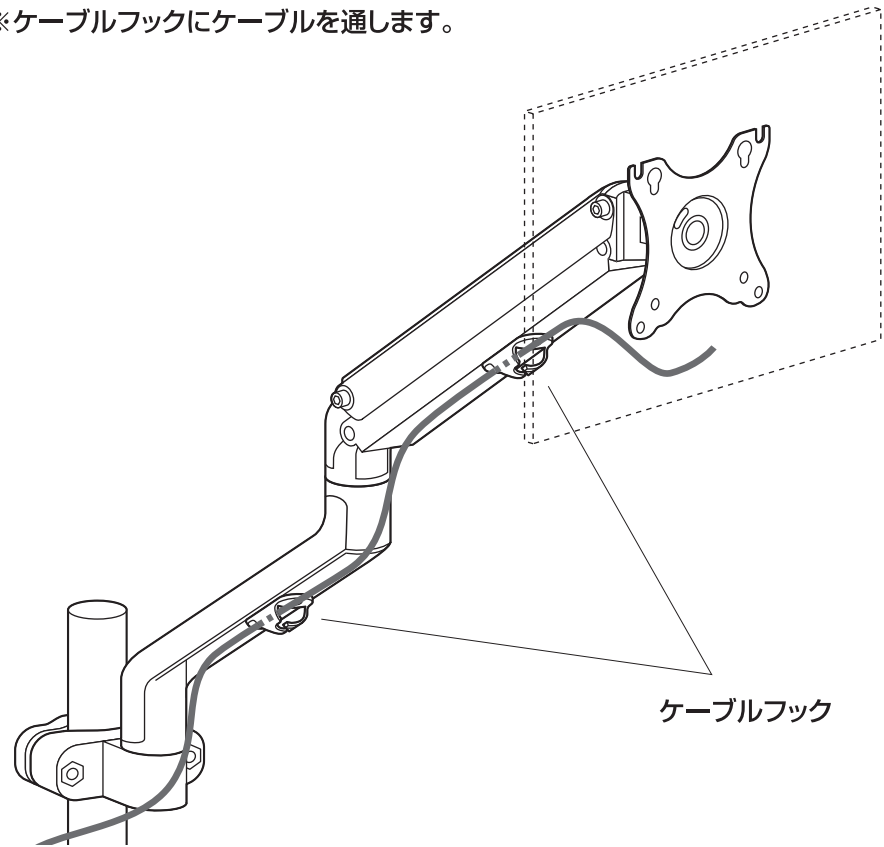
⑥ワッシャーM-C



<注意>
最後に全てのボルトをしっかりと締め付けます。

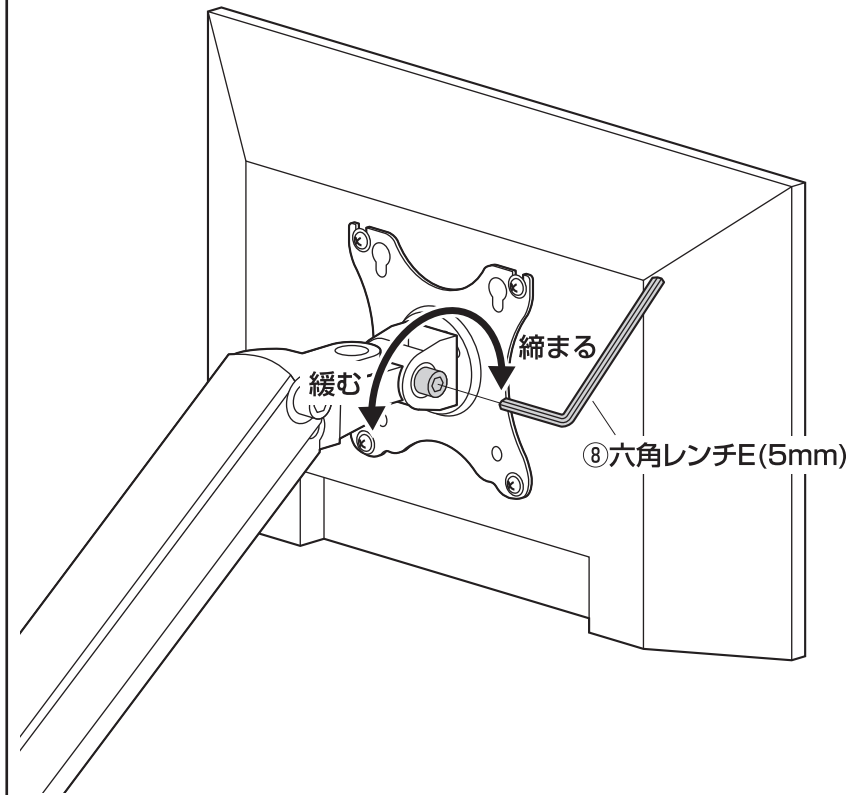
5.アームにケーブルを通して完成です。

※ケーブルフックにケーブルを通します。



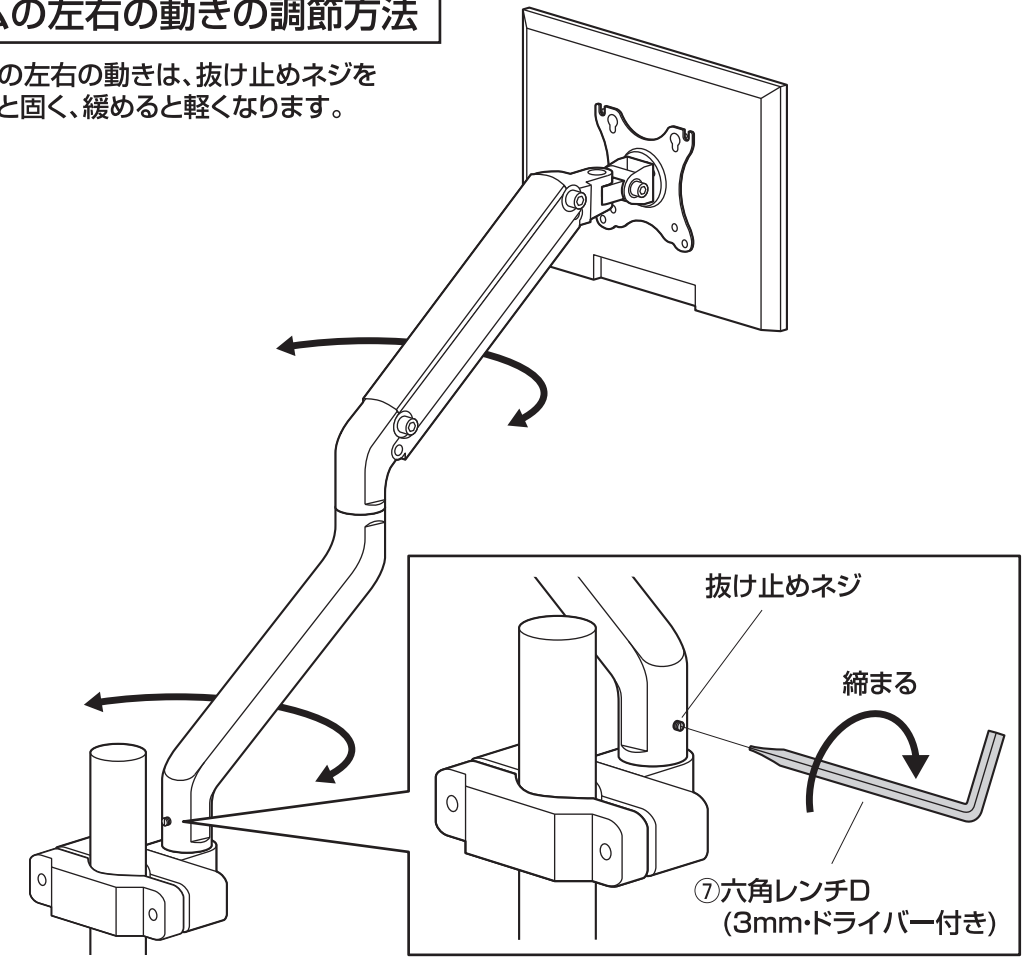
ディスプレイの傾きの調節方法

ディスプレイが下方向に向き、角度を保てない場合は下図のボルトを締めます。



アームの左右の動きの調節方法

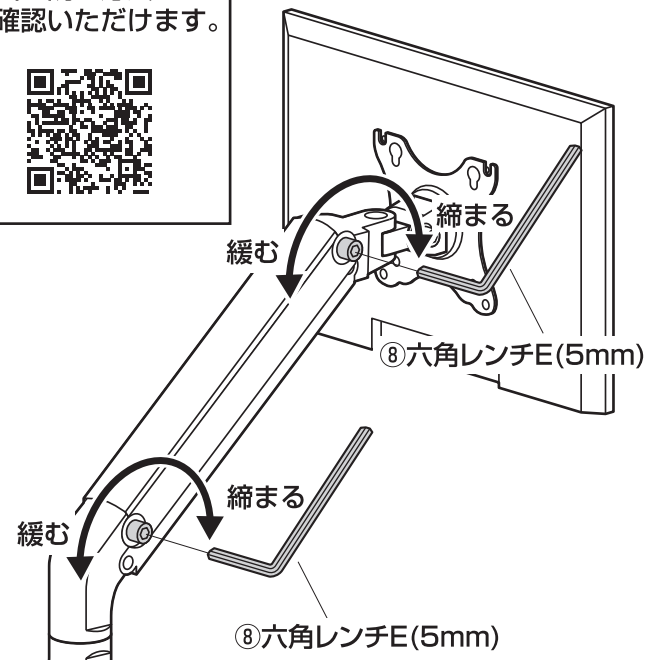
※アームの左右の動きは、抜け止めネジを締めると固く、緩めると軽くなります。



アームの上下の動きの調節方法

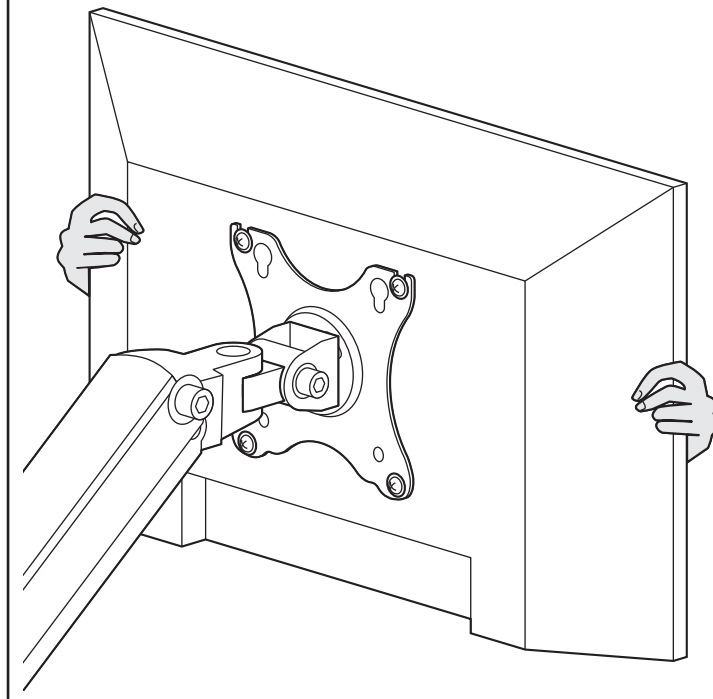
ディスプレイの高さを保てない場合は下図のボルトを締めます。

動画で調整方法をご確認いただけます。

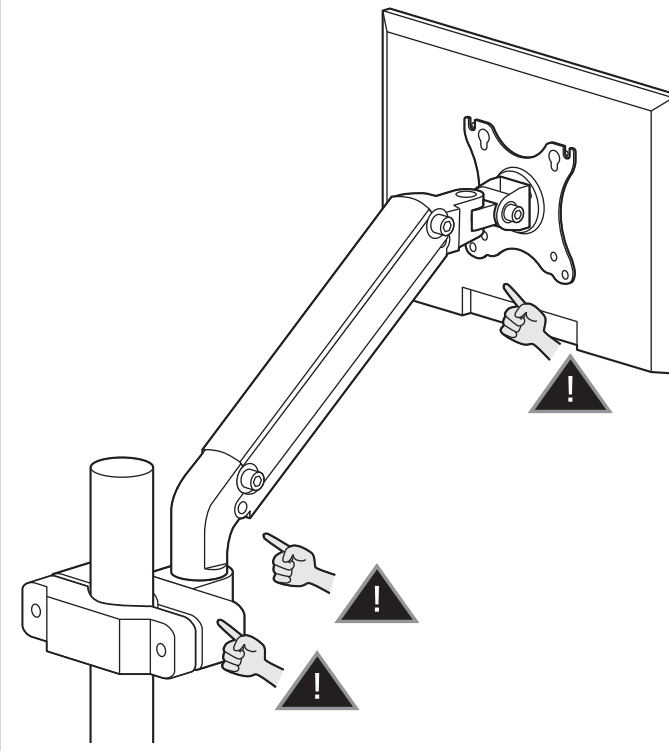


安全の為に注意していただく点

ディスプレイの調整は必ず両手で行い、片手での使用はおやめください。



可動部分で指をはさまないように注意してください。



その他

- ディスプレイは4本のボルトでしっかりと固定してください。
- 耐荷重以上の機器は取付けしないでください。
- アーム部に物を置かないでください。
- 本製品を振動のある場所に設置しないでください。
- 用途以外で使用しないでください。
- 部品が外れたままで使用しないでください。
- ボルト・ネジ類がゆるんだまま使用しないでください。
- 本製品を分解・修理・加工・改造はしないでください。
- 本製品に強い振動や衝撃、無理な力を与えないでください。
- 本製品を高温・多湿となる場所や、ホコリや静電気、油煙の多い場所で使用・保管しないでください。
- 本製品を水などの液体で濡らさないでください。また、濡れた手で触れないでください。
- お子様には本製品や付属品を触れさせないでください。
- 本製品のお手入れをする場合には、ベンジンやシンナーなどの揮発性有機溶剤が含まれているものは使用しないでください。
- 本製品の故障、またはその使用によって生じた事故や直接、間接の損害については弊社はその責を負わないものとします。あらかじめご了承ください。

以上の点に注意して取扱ってください。

製品に関するお問い合わせ

製品の品質管理には細心の注意をはらっていますが、万一、不都合な点や製品に関するお問い合わせなどございましたら、お買い求めの販売店までお気軽にご相談ください。

CE/AD/κTDαC

山陽トランスポート有限会社
 店舗名: イーサプライ <https://www.esupply.co.jp>
 岡山県倉敷市児島神田町1861 TEL: 086-473-9152