

モニターアーム (EEX-LA041シリーズ) 組立説明書

この度は、弊社製品をお求めいただきましてありがとうございました。
本製品は組立式になっておりますので、下記の要領で組立ててください。
パッキングケースの中には、下記の部品が入っています。

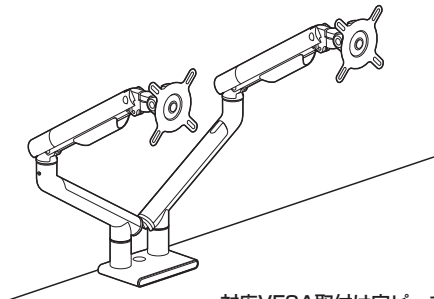
組立説明書は大切に保管してください。

この製品を第三者に貸し出すときは、この説明書も共に貸し出し、よく読んでから使用するようご指導ください。

<用意していただくもの>
手袋 (組立て時のケガ等を防ぐために必ず着用してください)
プラスドライバー、電動ドリル、毛布

Ver.1.1

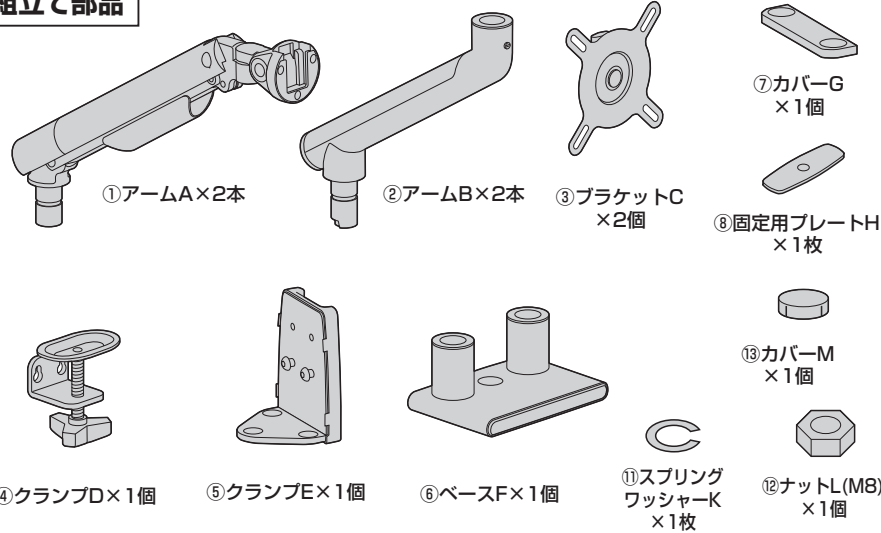
完成図



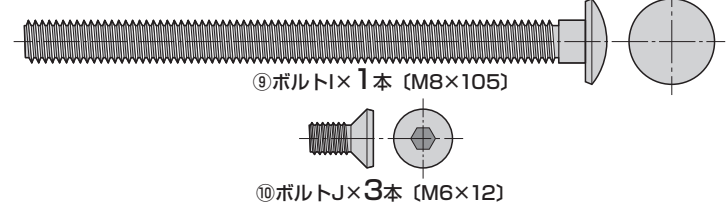
対応VESA取付け穴ピッチ
100×100mm
75×75mm

耐荷重: 各9kg

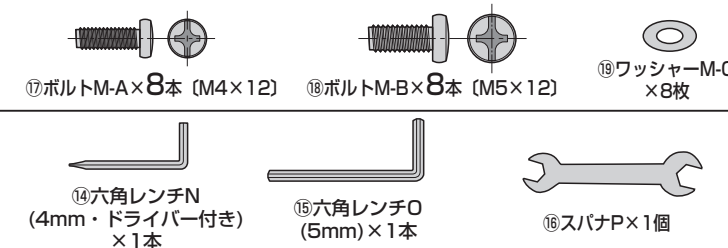
組立て部品



<使用ボルト>



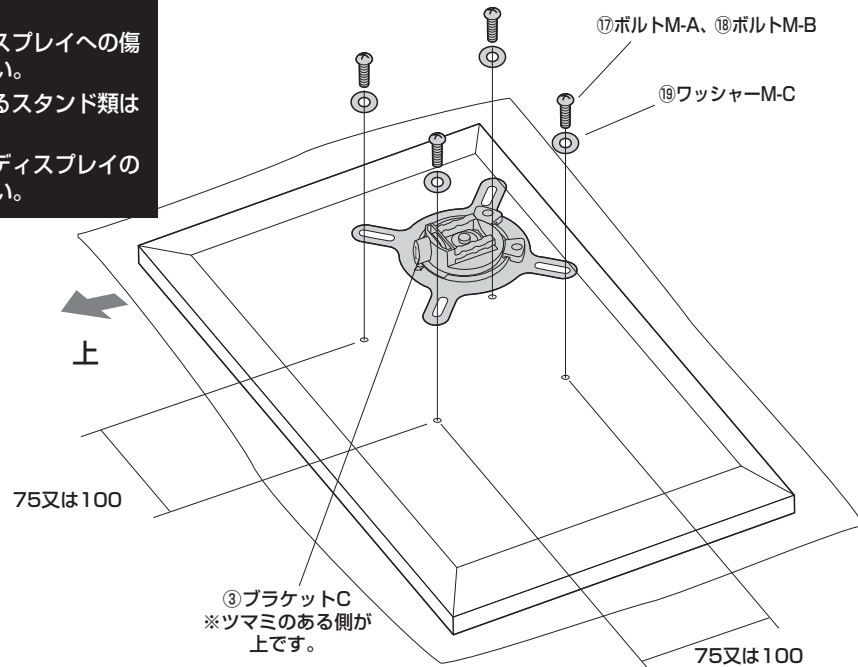
<ディスプレイ取付け用ボルトセット>



1. ディスプレイにブラケット C を取付けます。

<注意>

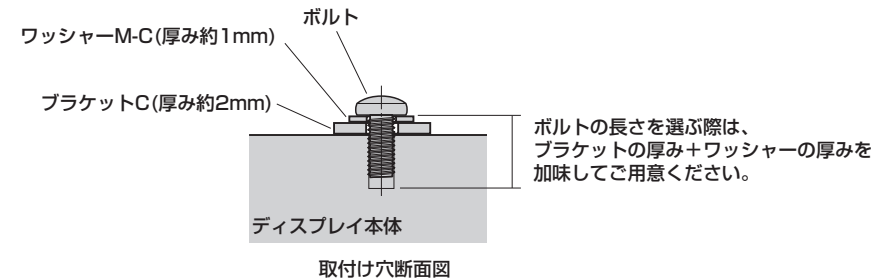
- ・毛布などを下に敷き、ディスプレイへの傷や破損に十分ご注意ください。
 - ・ディスプレイに付属しているスタンド類は取外してください。
- スタンド類の取外し方法はディスプレイの取扱説明書をご参照ください。



<ボルトの太さ、長さに関する注意>

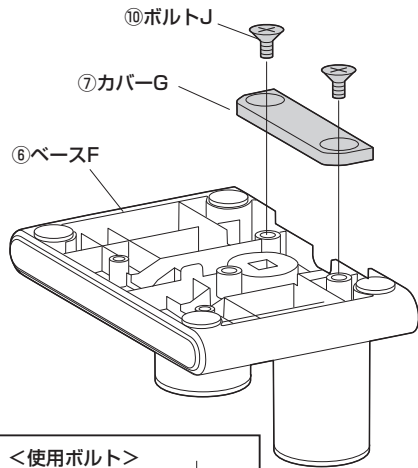
- ・ボルトが太すぎたり、長すぎたりするとディスプレイを破損する場合があります。
 - ・また、ボルトが短すぎるとディスプレイがしっかりと固定できず脱落する恐れがあります。
- 取付けに適したボルトの太さ、長さは各ディスプレイによって異なります。必ずディスプレイの取扱説明書や、メーカーへの問い合わせなどでご確認の上、適切な太さ、長さのボルトを使用してください。
- ・付属のボルトが合わない場合は、強度に十分ご注意の上、市販の適切な太さ、長さのボルトをご用意ください。

<ボルト選定時の注意点>

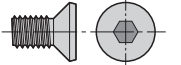


<ボルトで固定する場合>

1. ベース F にカバー G を取付けます。



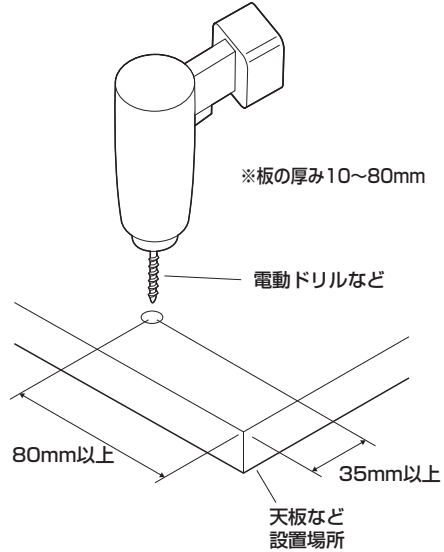
<使用ボルト>



⑩ボルトJ (M6×12)

2. 本製品を取付ける位置に穴を開けます。

ドリルを使い、 $\Phi 10\text{mm}$ の貫通穴を開けます。



※板の厚み10~80mm

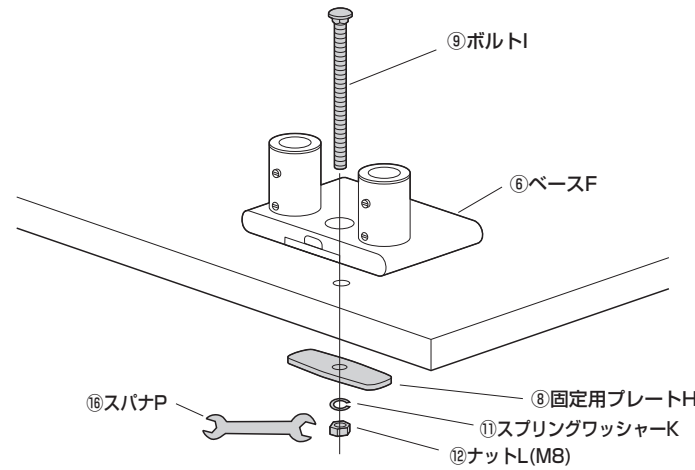
電動ドリルなど

80mm以上

35mm以上

天板など
設置場所

3. ベース F を固定用プレート H で固定します。



⑬カバーM

⑨ボルトI

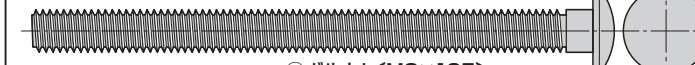
⑥ベースF

⑧固定用プレートH

⑪スプリングワッシャーK

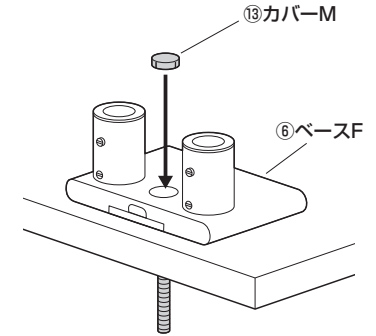
⑫ナットL (M8)

<使用ボルト>



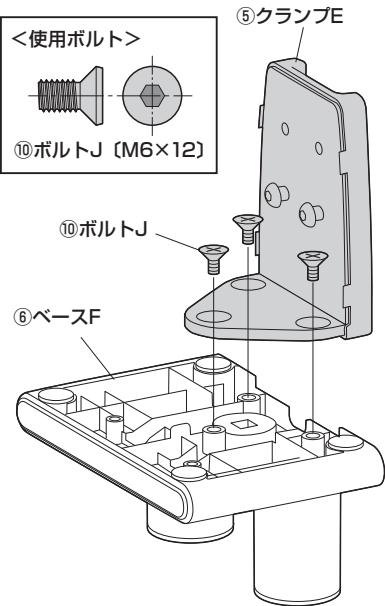
⑨ボルトI (M8×105)

4. ベース F にカバー M を押し込みます。



<クランプで固定する場合>

1. ベース F にクランプ E を取付けます。



<使用ボルト>



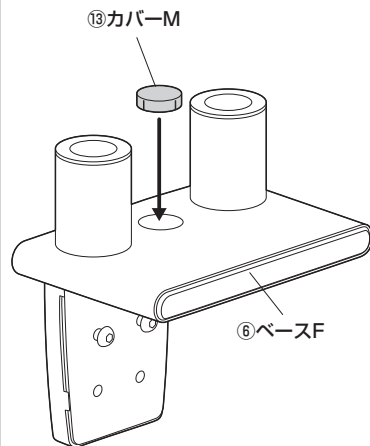
⑩ボルトJ (M6×12)

⑤クランプE

⑩ボルトJ

⑥ベースF

2. ベース F にカバー M を押し込みます。



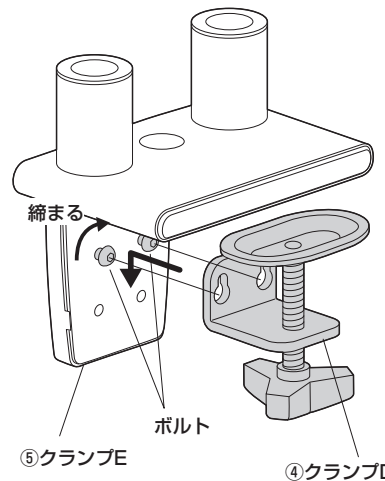
⑬カバーM

⑥ベースF

3. クランプ E にクランプ D を取付けます。

<取付ける板の厚みが10~55mmの場合>

※クランプDを引っ掛けてボルトを締めて固定します。



⑤クランプE

ボルト

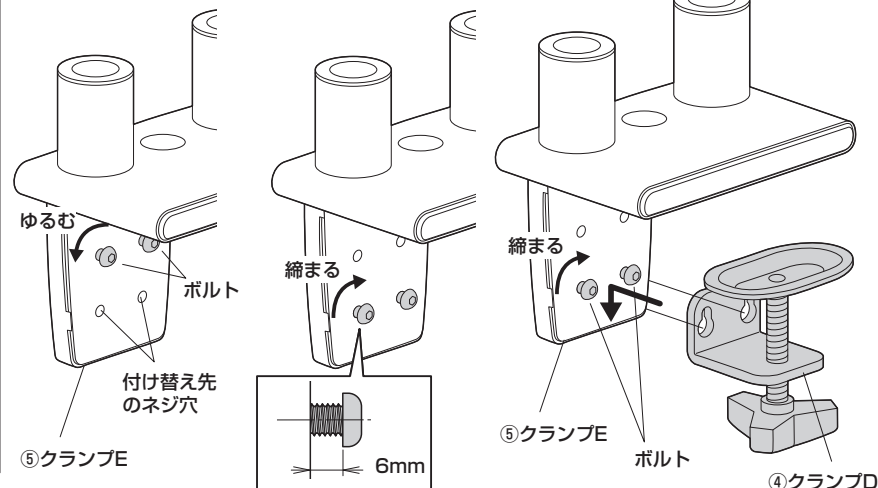
④クランプD

<取付ける板の厚みが50~85mmの場合>

(1) 2本のボルトを取外します。

(2) 下のネジ穴に取付けます。

(3) クランプDを引っ掛けてボルトを締めて固定します。



ゆるむ

ボルト

付け替え先の
ネジ穴

締まる

締まる

⑤クランプE

ボルト

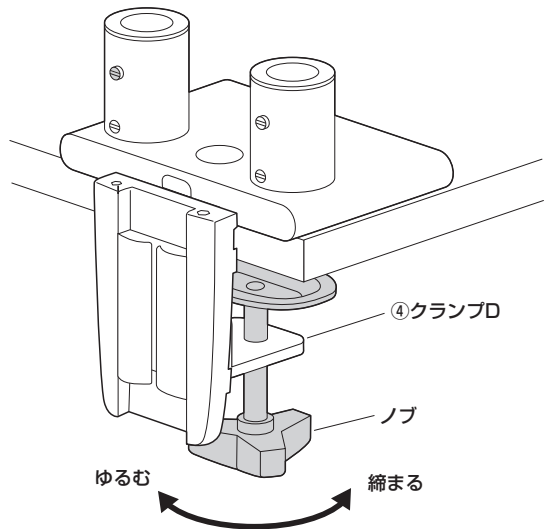
④クランプD

6mm

<アーム・ディスプレイの取付け>

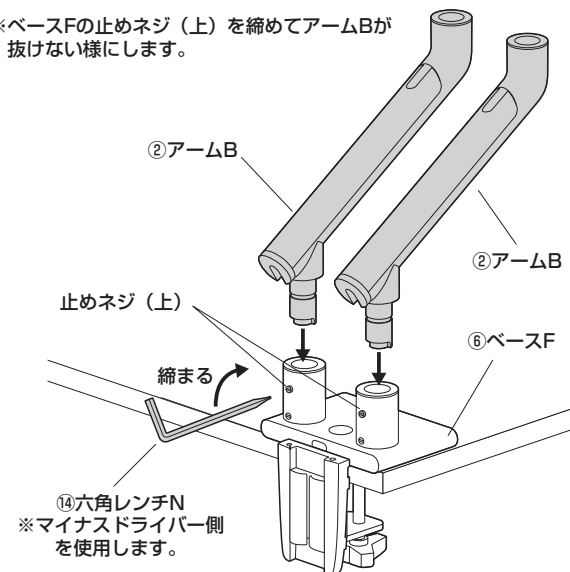
4. 設置場所にクランプを取付けます。

※クランプDのノブを締めて固定します。



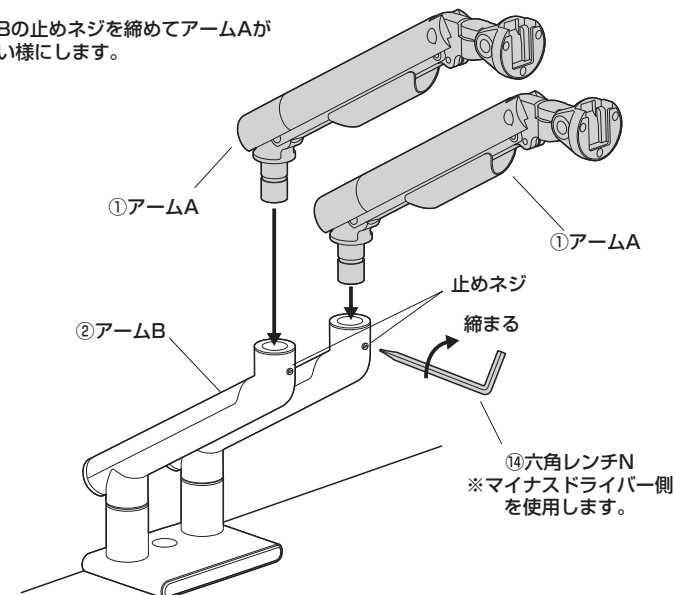
1. ベースFにアームBを取付けます。

※ベースFの止めネジ（上）を締めてアームBが抜けない様になります。



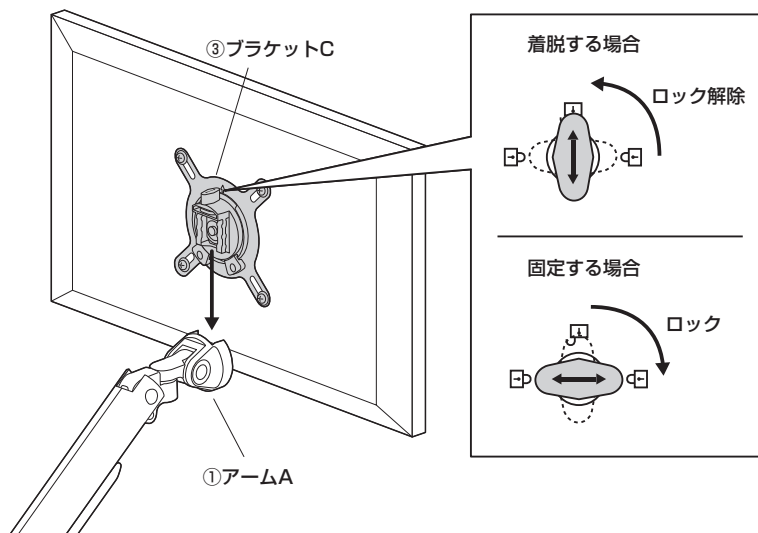
2. アームBにアームAを取付けます。

※アームBの止めネジを締めてアームAが抜けない様になります。



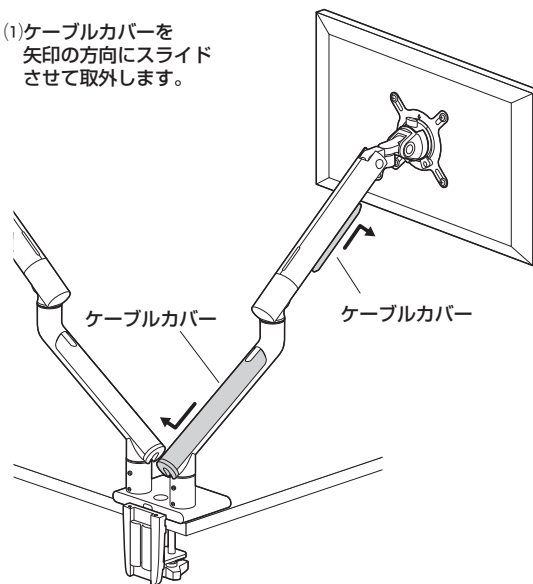
3. アームAにディスプレイを取付けます。

※アームAにブラケットCを差込み、ブラケットCのツマミをロックします。

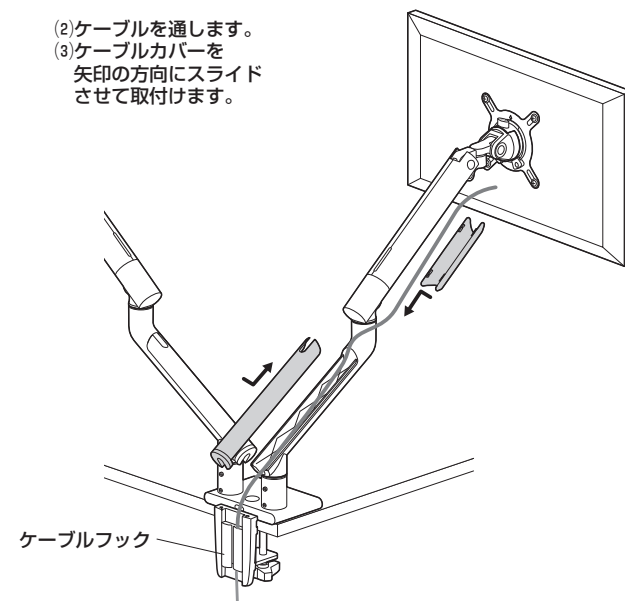


4. アームにケーブルを通して完成です。

(1) ケーブルカバーを矢印の方向にスライドさせて取外します。



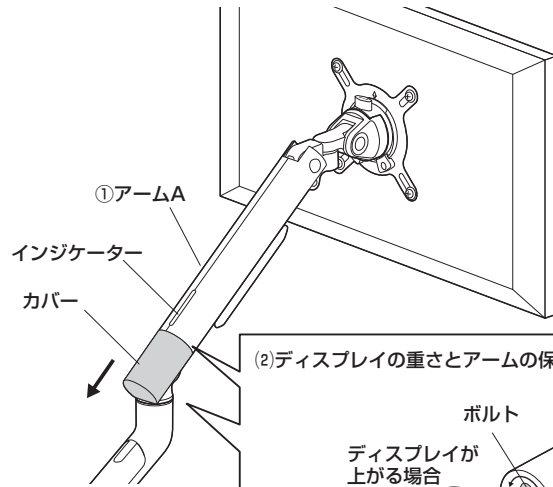
(2) ケーブルを通します。
(3) ケーブルカバーを矢印の方向にスライドさせて取付けます。



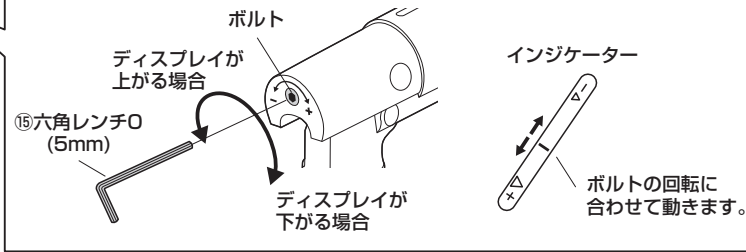
アームの保持力の調節方法

(1)アームAのカバーを取外します。

(3)調整後にカバーを取付けます。

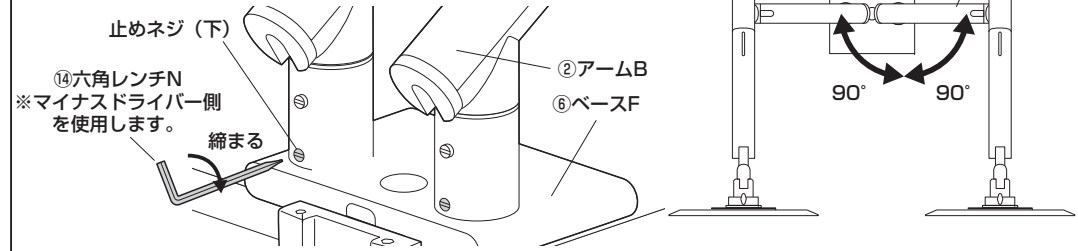


(2)ディスプレイの重さとアームの保持力が合うようにボルトを回して調節します。

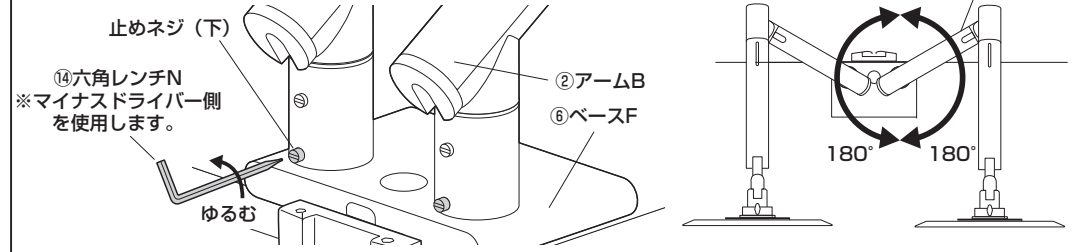


アームBの可動範囲の切替方法

<アームBの可動範囲を左右90°にする場合>
止めネジ(下)を締めてベースFより出ないようにします。

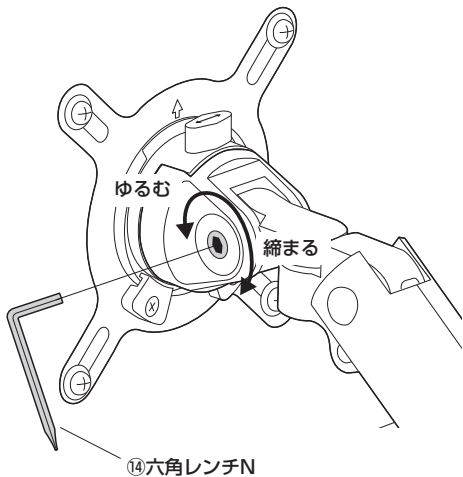


<アームBの可動範囲を左右180°にする場合>
止めネジ(下)をゆるめてベースFより約3mm出た状態にします。
※止めネジ(下)は取外さないでください。



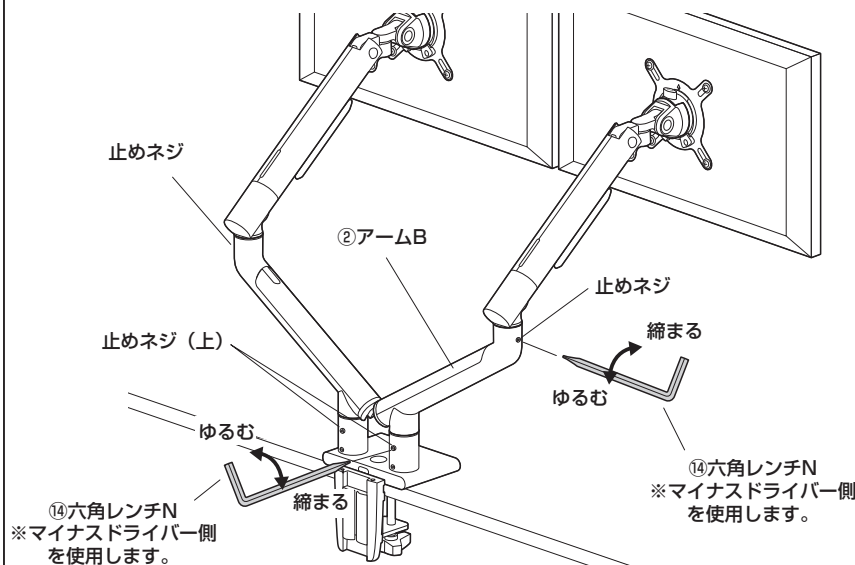
ブラケットの動きの調節方法

ブラケットの動きが軽すぎたり、重すぎる場合は下図のボルトを回します。



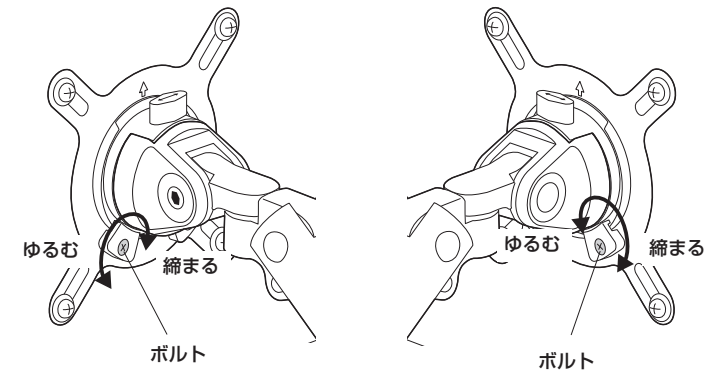
アームの動きの調節方法

※アームの動きが軽すぎたり、重すぎる場合は止めネジを回して調整します。



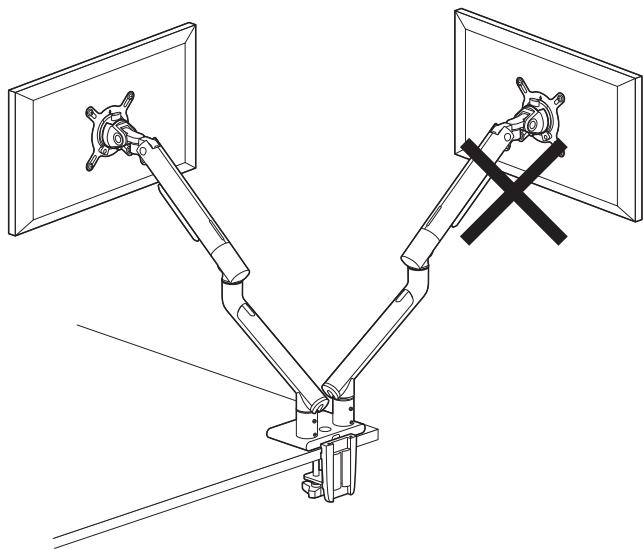
ブラケットの左右の角度の調節方法

- (1)下図のボルト2本をプラスドライバーでゆるめます。
- (2)ディスプレイの角度を変更します。
- (3)ゆるめたボルトを締めて固定します。

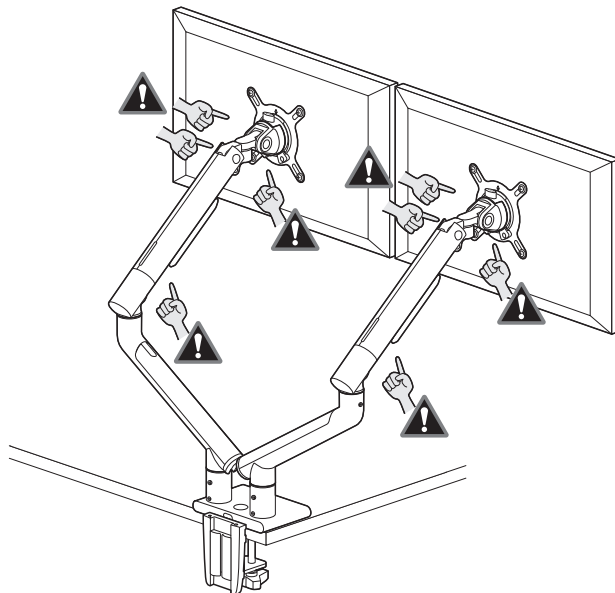


使用上のご注意

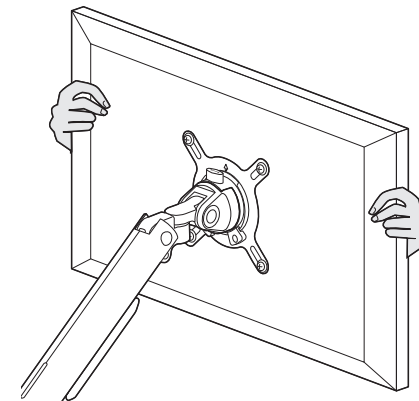
- 落下する恐れがあるので、天板の外にディスプレイが出る状態での使用はさけてください。



- 可動部分で指などははさまないように注意してください。



- ディスプレイの調整は必ず両手で行い、片手での使用はおやめください。



- 各アームに9kgを超える機器は取付けないでください。
- ディスプレイは4本のボルトでしっかりと固定してください。
- 部品を取外さないでください。
- アーム部に物を置かないでください。
- 本製品を取付けた机を移動させないでください。
- 本製品を振動のある場所に設置しないでください。
- 用途以外で使用しないでください。
- 部品が外れたままで使用しないでください。
- ボルト・ネジ類がゆるんだまま使用しないでください。
- 本製品を分解・修理・加工・改造はしないでください。
- 本製品に強い振動や衝撃、無理な力を与えないでください。
- 本製品を高温・多湿となる場所や、ほこりや静電気、油煙の多い場所で使用・保管しないでください。
- 本製品を水などの液体で濡らさないでください。
また、濡れた手で触れないでください。
- お子様には本製品や付属品を触れさせないでください。
- 本製品のお手入れをする場合には、ベンジンやシンナーなどの揮発性有機溶剤が含まれているものは使用しないでください。
- 本製品の故障、またはその使用によって生じた事故や直接、間接の損害については弊社はその責を負わないものとします。あらかじめご了承ください。