

モニターアーム (EEX-LA026シリーズ) 組立説明書

この度は、弊社製品をお買求めいただきましてありがとうございました。
本製品は組立式になっておりますので、下記の要領で組立ててください。
パッキングケースの中には、下記の部品が入っています。

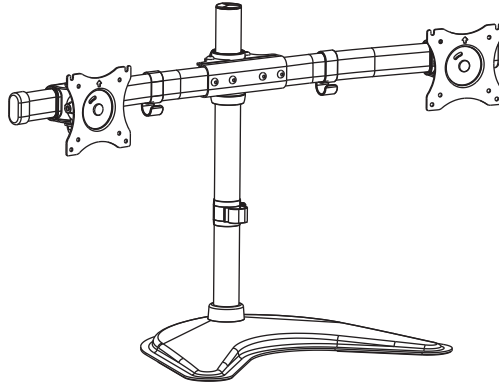
組立説明書は大切に保管してください。

この製品を第三者に貸し出すときは、この説明書も共に貸し出し、よく読んでから使用するようご指導ください。

<用意していただくもの>
手袋 (組立て時のケガ等を防ぐために必ず着用してください)
プラスドライバー

Ver1.0

完成図



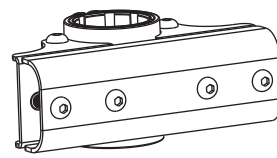
耐荷重: 各ブラケット10kgずつ

組立て部品

※部品の欠品や破損があった場合は、品番 (EEX-LA026など) と下記の部品番号 (①~⑯) と部品名 (ボルトJなど) をお知らせください。



①台座A×1個



④クランプD×1個



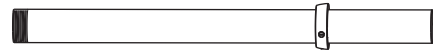
⑥ケーブルフックF (支柱用) ×1個



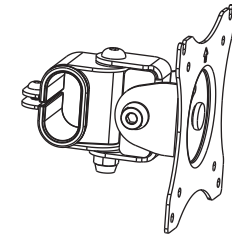
⑨キャップ×2個



⑪六角レンチ (小) K×1本



②支柱B×1本



⑤ブラケットE×2個



⑦カバーG×1個



⑯ワッシャーM-C ×8枚



⑫六角レンチ (中) L×1本



③アームC×2本



⑧ケーブルフックH (アーム用) ×2個



⑬六角レンチ (大) M×1本

<使用ボルト>



⑩ボルトJ×2本 (M5×10)

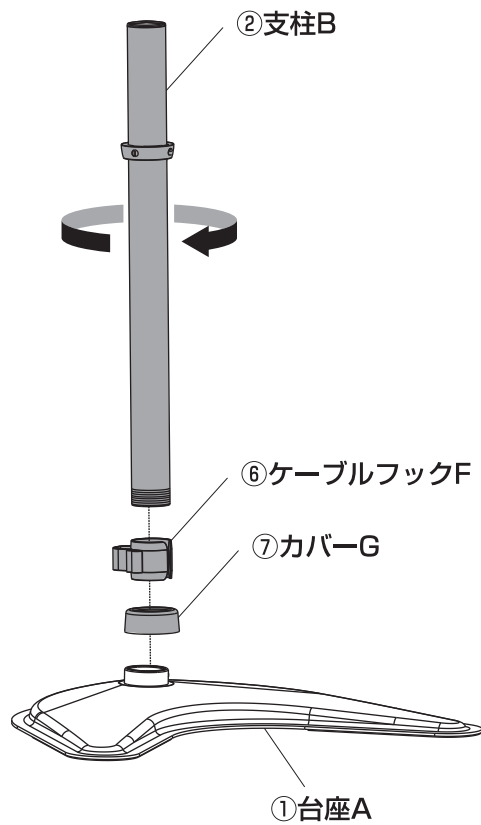


⑭ボルトM-A×8本 (M4×12)



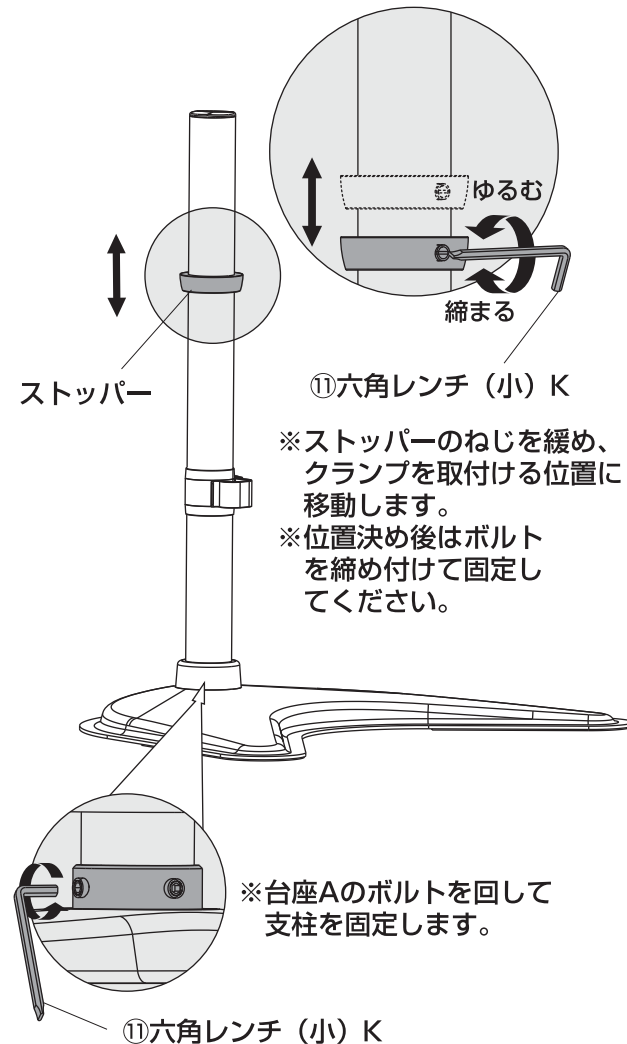
⑮ボルトM-B×8本 (M5×12)

1. 台座 A に支柱 B を取付けます。



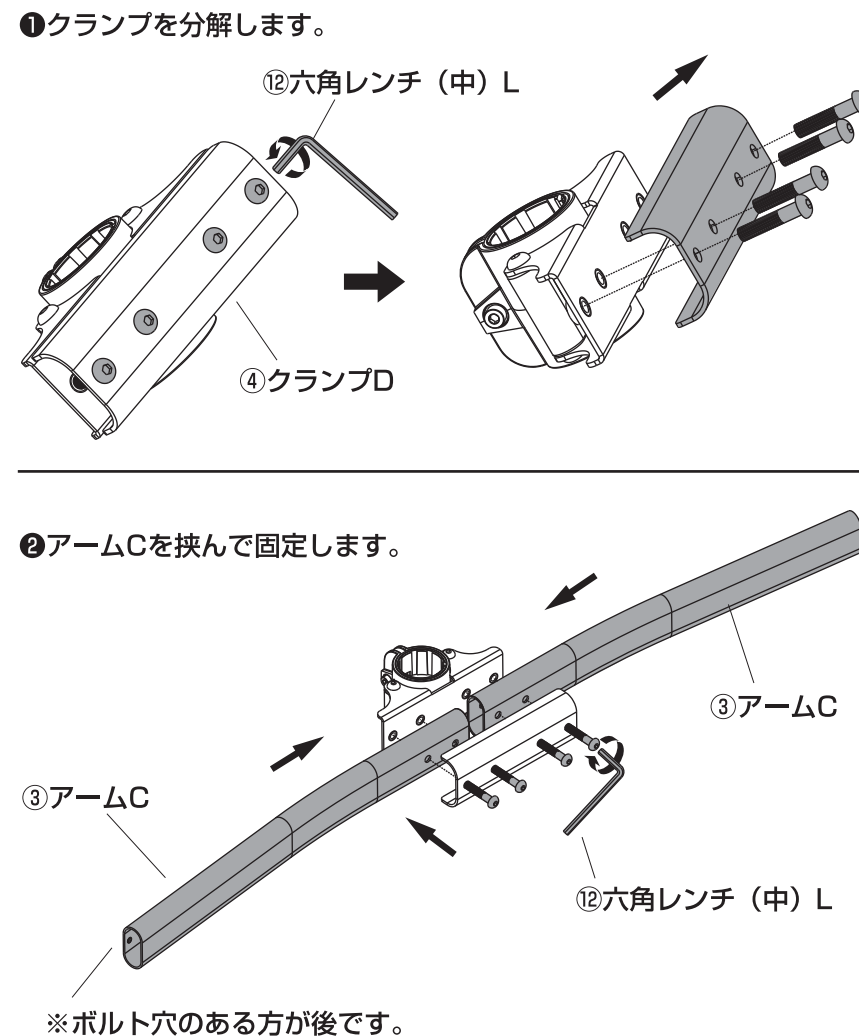
※カバーGとケーブルフックFを通してねじ込みます。

2. 支柱を固定し、ストッパーの位置を決めます。



※ストッパーのねじを緩め、クランプを取付ける位置に移動します。
※位置決め後はボルトを締め付けて固定してください。

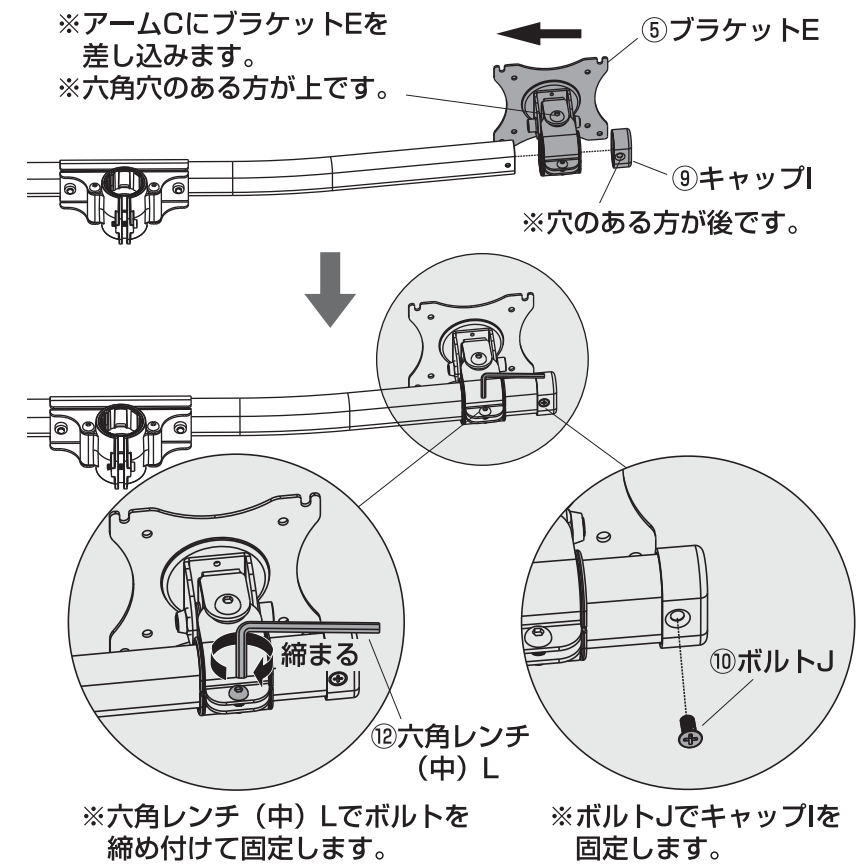
3. クランプ D にアーム C を取付けます。



※アームCを挟んで固定します。

※ボルト穴のある方が後です。

4. アーム C にブラケット E を取付けます。



※アームCにブラケットEを差し込みます。
※六角穴のある方が上です。

※六角レンチ (中) Lでボルトを締め付けて固定します。

※ボルトJでキャップを固定します。

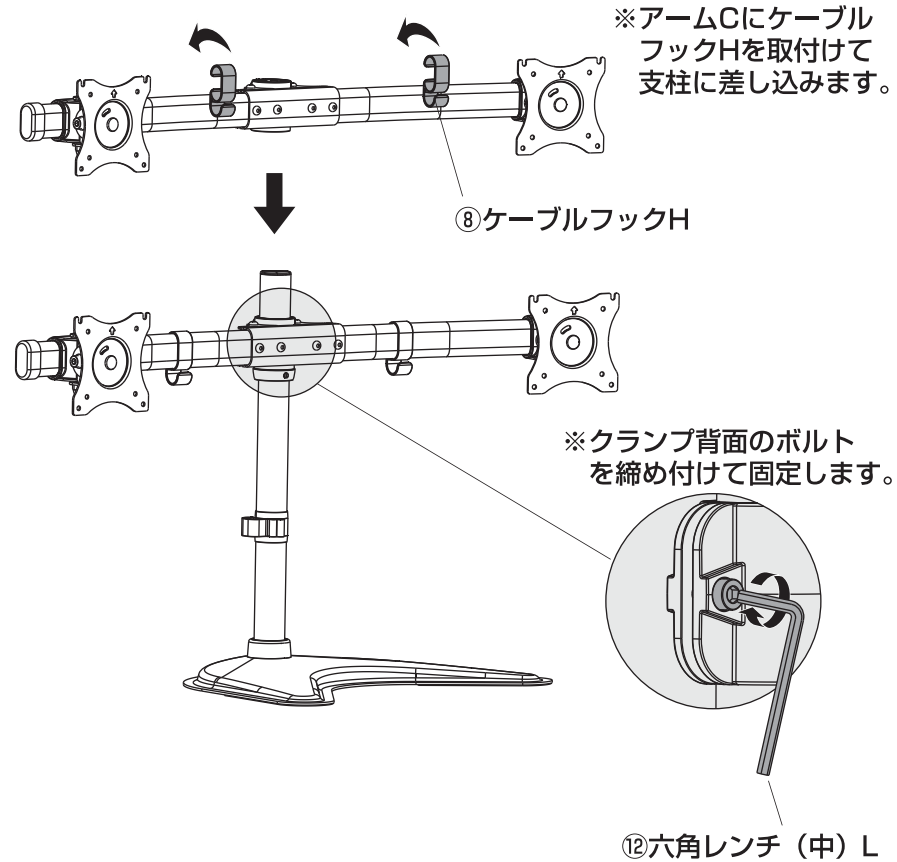
<使用ボルト>



⑩ボルトJ (M5×10)

※反対側も同様に取付けます。

5. 支柱 B にアーム C を取付けます。



6. ディスプレイを取付けて完成です。

＜注意＞
大人2人以上で作業を行ってください。

＜注意＞
ディスプレイに付属しているスタンド類は取外してください。スタンド類の取外し方法はディスプレイの取扱説明書をご参照ください。

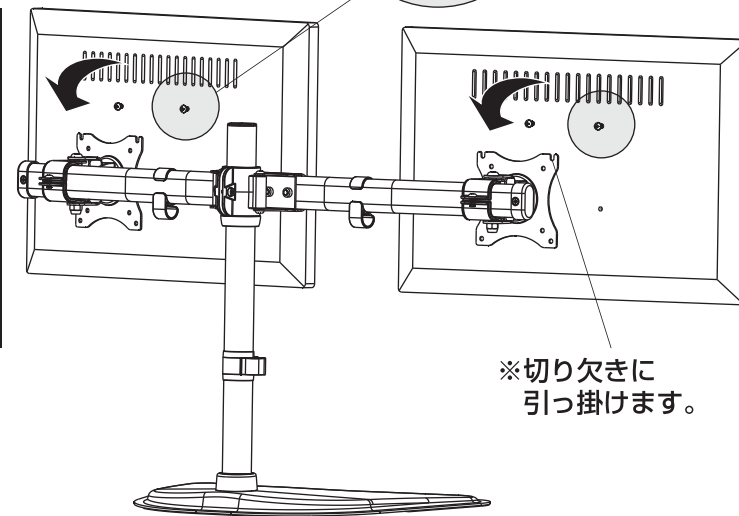
＜注意＞
ボルトが長すぎるとディスプレイを破損する場合があります。また、ボルトが短すぎるとディスプレイがしっかりと固定できず脱落する恐れがあります。取付けに適したボルトの長さは各ディスプレイによって異なります。必ずディスプレイの取扱説明や、メーカーへの問い合わせなどをご確認の上、取付けるボルトの長さを決めてください。

※ボルトM-AまたはM-Bが最後まで締まらない、またボルトが少ししか回っていないなど、ボルトが合わない場合は、強度に十分ご注意の上、市販の適切なサイズのボルトをご用意ください。

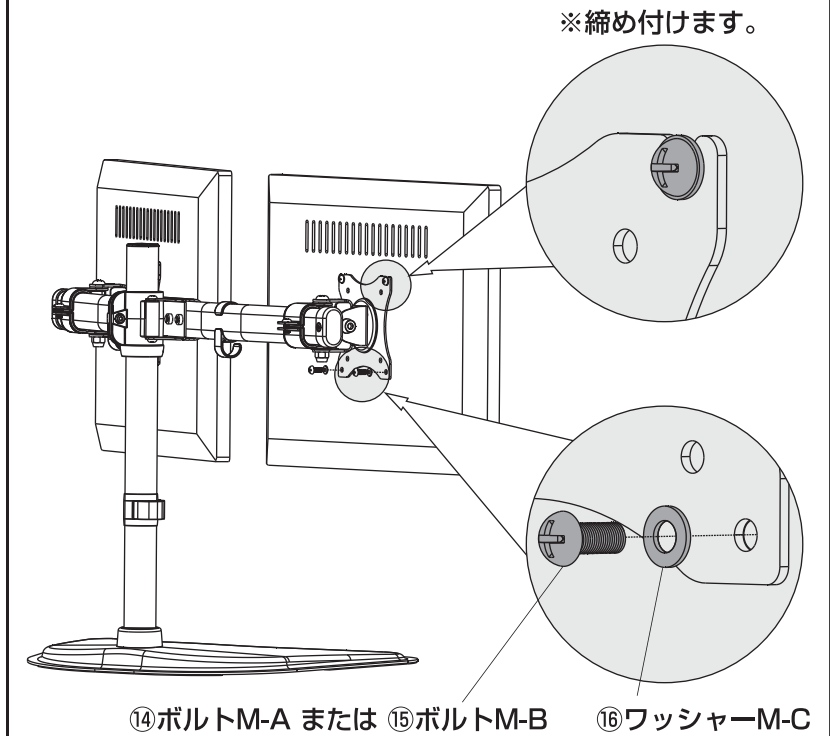
①ディスプレイ背面上部2ヶ所にボルト・ワッシャーをゆるく取付けて、ブラケットEに引っ掛けます。

⑭ボルトM-Aまたは
⑮ボルトM-B
※3mm程度隙間があくように付けておきます。

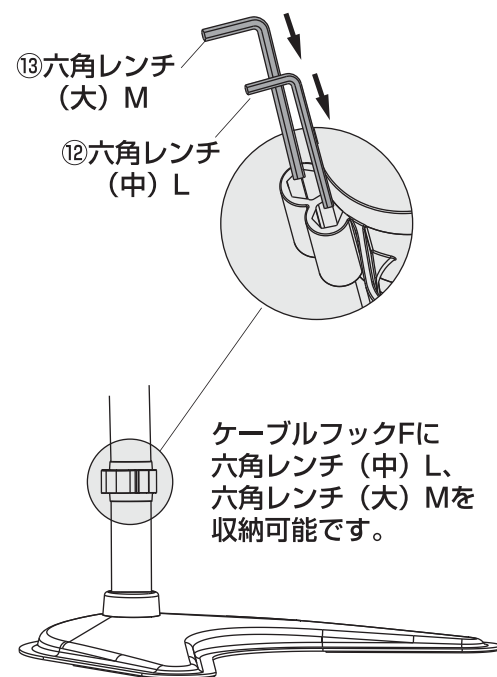
⑯ワッシャーM-C



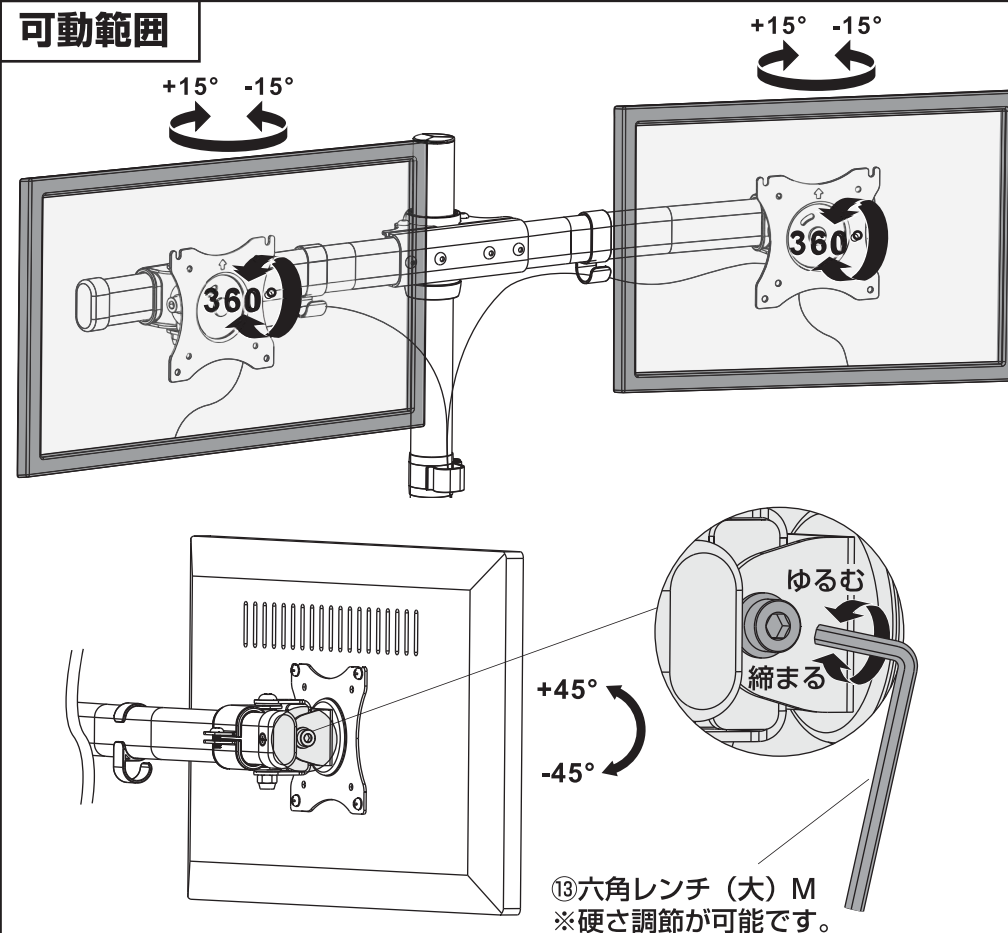
②下部2ヶ所もボルトを取付け、ディスプレイを取付けている全てのボルトを締め付けて固定します。



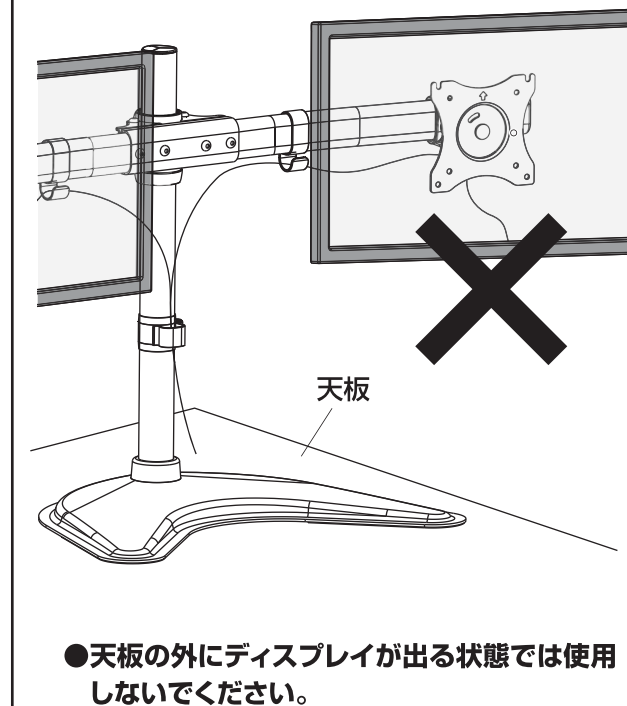
レンチの収納



可動範囲



使用上のご注意



- 可動部分で指などははさまないように注意してください。
- 耐荷重以上の機器は取付けしないでください。
- アーム部に物を置かないでください。
- 本製品を乗せた机を移動させないでください。
- 本製品を振動のある場所に設置しないでください。
- 用途以外で使用しないでください。
- 部品が外れたままで使用しないでください。
- ボルト・ネジ類がゆるんだまま使用しないでください。
- 本製品を分解・修理・加工・改造はしないでください。
- 本製品に強い振動や衝撃、無理な力を与えないでください。
- 本製品を高温・多湿となる場所や、ホコリや静電気、油煙の多い場所で使用・保管しないでください。
- 本製品を水などの液体で濡らさないでください。また、濡れた手で触れないでください。
- お子様には本製品や付属品を触れさせないでください。
- 本製品のお手入れをする場合には、ベンジンやシンナーなどの揮発性有機溶剤が含まれているものは使用しないでください。
- 本製品の故障、またはその使用によって生じた事故や直接、間接の損害については弊社はその責を負わないものとします。あらかじめご了承ください。

以上の点に注意して取扱ってください。

製品に関するお問い合わせ

製品の品質管理には細心の注意をはらっていますが、万一、不都合な点や製品に関するお問い合わせなどございましたら、お買い求めの販売店までお気軽にご相談ください。

山陽トランスポート有限会社

店舗名: イーサプライ <https://www.esupply.co.jp>
岡山県倉敷市児島神田町1861 TEL: 086-473-9152
BI/AI/TTDaSs