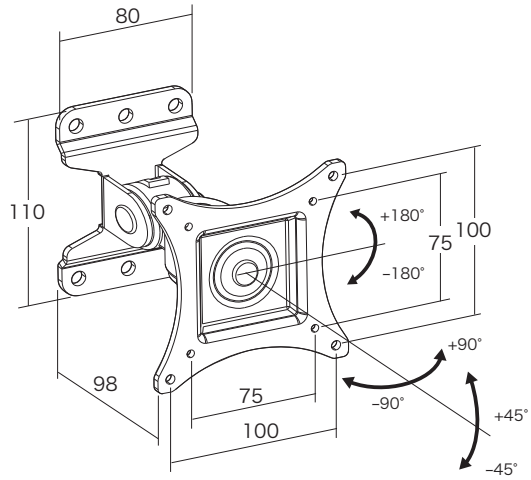


ディスプレイ壁掛け金具(EEX-LA023)組立説明書

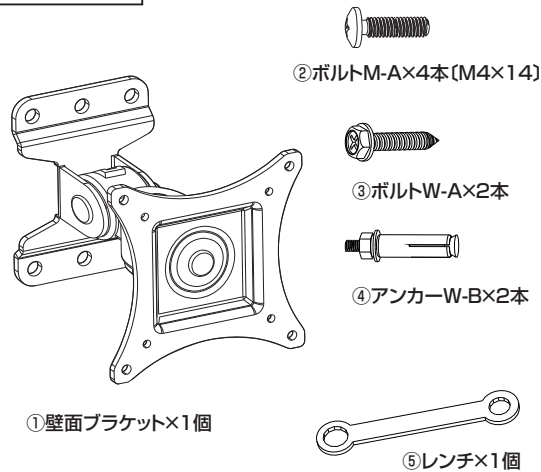
この度は、弊社製品をお求めいただきましてありがとうございました。
本製品は組立式になっておりますので、下記の要領で組立ててください。
パッキングケースの中には、下記の部品が入っています。

完成図



耐荷重 15kg ※可動範囲はディスプレイのサイズによって変わります。

組立て部品



※部品の欠品や破損があった場合は、品番(EEX-LA023)と上記の部品番号(①~⑤)と部品名(ボルトM-Aなど)をお知らせください。

組立説明書は大切に保管してください。
この製品を第三者に貸し出すときは、この説明書も共に貸し出し、よく読んでから使用するようご指導ください。

<用意していただくもの> 手袋(組立て時のケガ等を防ぐ為に必ず着用してください)、電動ドリル、プラスドライバー、水準器、4.5mmと10mmのドリルの刃、鉛筆

1. 壁面に穴を開けます。

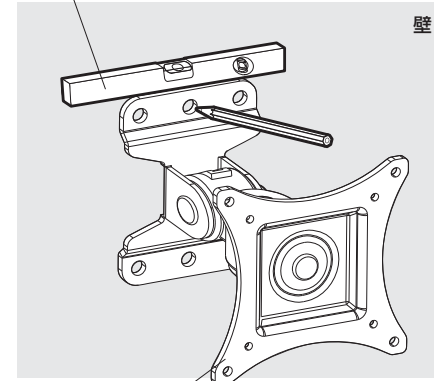
<コンクリートの壁の場合>(木製の壁の場合は5.へ)

※壁面はディスプレイと本製品を合わせた荷重に長期間耐える十分な強度が必要です。

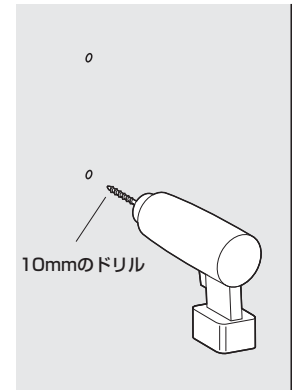
①壁面ブラケットを設置する壁に当ててテンプレートにし、取付けの穴を開ける位置2ヶ所に印をつけます。

※水準器で垂直を確認して位置を決めてください。

②ドリルを使い壁に印をつけた2ヶ所に直径10mm、深さ約60mmの下穴をあけます。



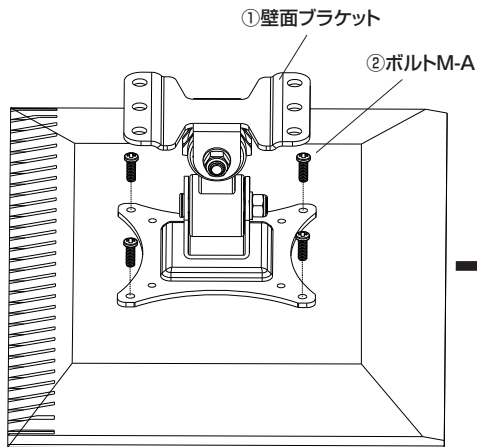
①壁面ブラケット



10mmのドリル

2. 壁面ブラケットをディスプレイに取付けます。

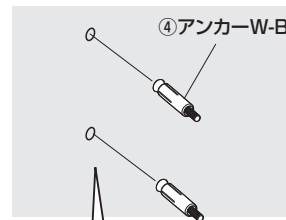
※ボルトM-Aが最後まで締まらない、またボルトが少ししか回っていないなど、ボルトが合わない場合は、強度に十分ご注意ください上、市販の適切なサイズのボルトをご用意ください。



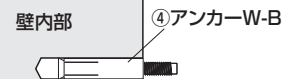
<VESA取付け穴ピッチが75×75と100×100に対応>

3. アンカーを穴に差込みます。

※最初にナットやワッシャーなどを外します。



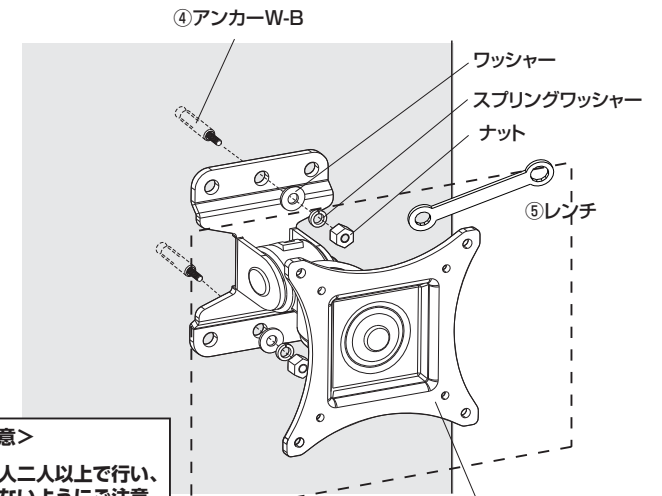
横から見た断面図



※アンカーW-Bはパイプ部が全部穴に入るように押し込みます。

4. 壁面ブラケットを壁に取付けて完成です。

※アンカーW-Bのナットやワッシャーで壁面ブラケットを取付けます。



<注意>

この作業は必ず大人二人以上で行い、手や指などを挟まないようにご注意ください。

①壁面ブラケット

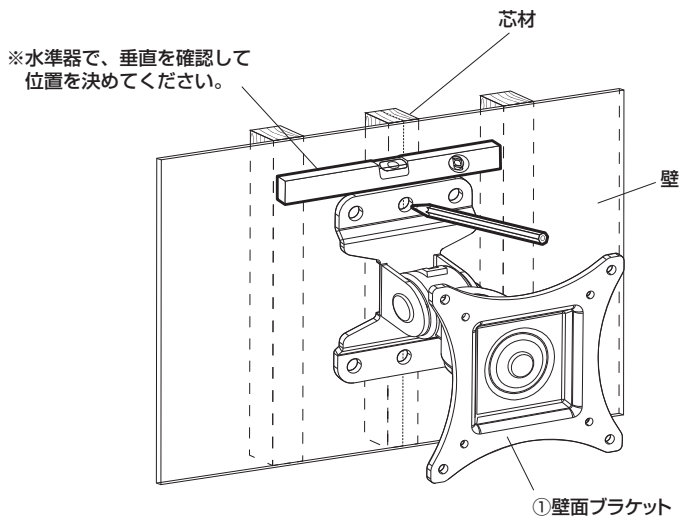
5. 壁面に穴を開けます。

<木製の芯材がある壁の場合>

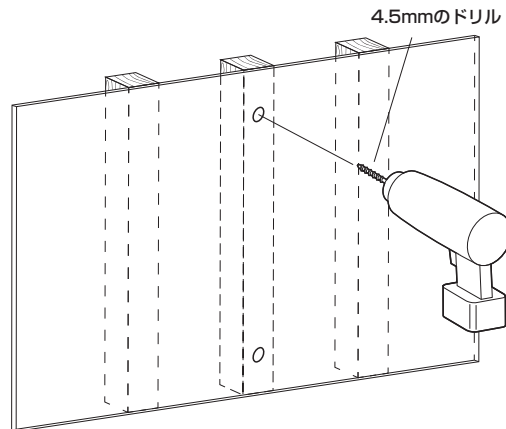
※壁面はディスプレイと本製品を合わせた荷重に長期間耐える十分な強度が必要です。

- ①壁面ブラケットを設置する壁に当ててテンプレートにし、取付けの穴を開ける位置2カ所に印をつけます。

※水準器で、垂直を確認して位置を決めてください。

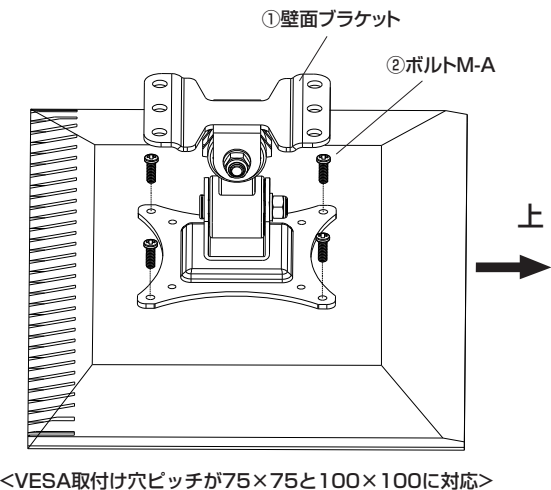


- ②ドリルを使い壁に印をつけた2ヶ所に直径4.5mm 深さ約30mmの下穴をあけます。



6. 壁面ブラケットをディスプレイに取付けます。

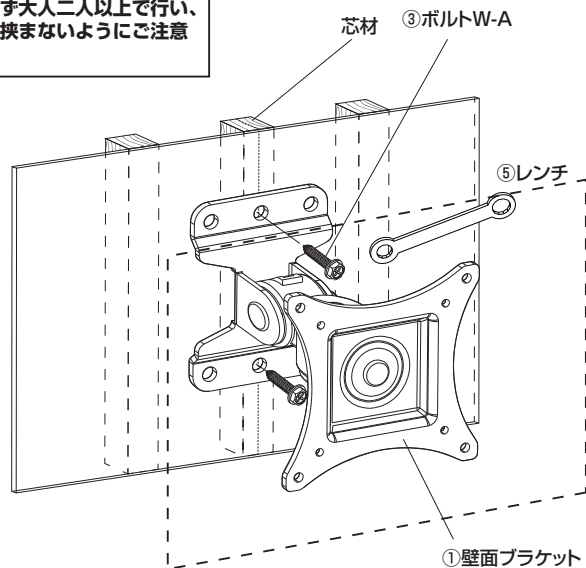
※ボルトM-Aが最後まで締まらない、またボルトが少ししか回っていないなど、ボルトが合わない場合は、強度に十分ご注意の上、市販の適切なサイズのボルトをご用意ください。



7. 壁面ブラケットを壁に取付けて完成です。

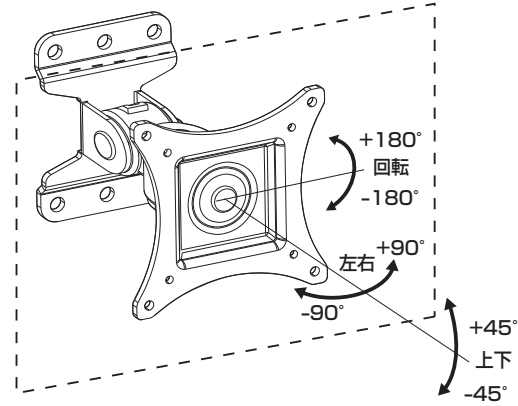
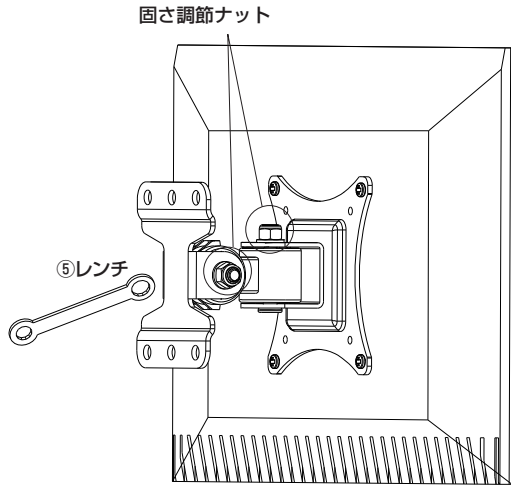
<注意>

この作業は必ず大人二人以上で行い、手や指などを挟まないようにご注意ください。



各部の固さや角度調節、及び可動範囲

- ※ディスプレイの角度調節の固さを壁面ブラケットの側面と上面のナットで調節できます。調整後はしっかりと締めてください。
- ※付属のレンチで調節してください。



使用上のご注意

- 必ずコンクリートの壁か、もしくは壁の内部に木製の芯材がある場所に取付けてください。壁面はディスプレイと本製品を合わせた荷重に長期間耐える十分な強度が必要です。
- 可動部分で指などははさまない様に注意してください。
- 15kgを超える機器は取付けしないでください。
- 本製品を振動のある場所に設置しないでください。
- 用途以外で使用しないでください。
- 部品が外れたままで使用しないでください。
- ボルト・ネジ類がゆるんだまま使用しないでください。
- 本製品を分解・修理・加工・改造はしないでください。
- 本製品に強い振動や衝撃、無理な力を与えないでください。
- 本製品を高温・多湿となる場所や、ホコリや静電気、油煙の多い場所で使用・保管しないでください。
- 本製品を水などの液体で濡らさないでください。また、濡れた手で触れないでください。
- お子様には本製品や付属品を触れさせないでください。
- 本製品のお手入れをする場合には、ベンジンやシンナーなどの揮発性有機溶剤が含まれているものは使用しないでください。
- 本製品の故障、またはその使用によって生じた事故や直接、間接の損害については弊社はその責を負わないものとします。あらかじめご了承ください。

以上の点に注意して取扱ってください。

製品に関するお問い合わせ

製品の品質管理には細心の注意を払っていますが、万一、不都合な点や製品に関するお問い合わせなどございましたら、お買い求めの販売店までお気軽にご相談ください。

BI/AG/KTD&C