

モニターアーム (EEX-LA018シリーズ) 組立説明書

この度は、弊社製品をお買求めいただきましてありがとうございました。
本製品は組立式になっておりますので、下記の要領で組立ててください。
パッキングケースの中には、下記の部品が入っています。

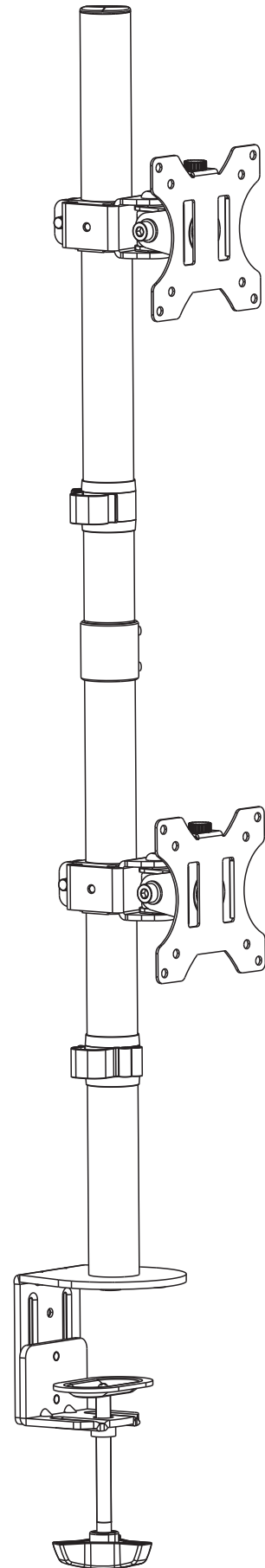
組立説明書は大切に保管してください。

この製品を第三者に貸し出すときは、この説明書も共に貸し出し、よく読んでから使用するようご指導ください。

<用意していただくもの>
手袋 (組立て時のケガ等を防ぐために必ず着用してください)
プラスドライバー、電動ドリル、毛布

Ver.1.1

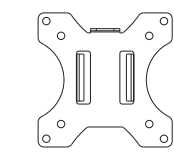
完成図



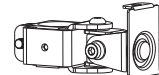
耐荷重：16kg (各アーム8kg)

組立て部品

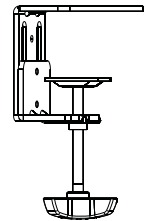
※部品の欠品や破損があった場合は、品番 (EEX-LA018など) と下記の部品番号 (①~⑳) と部品名 (ボルトKなど) をお知らせください。



①ブラケットA
×2個



②アームB
×2個



③クランプC
×1個



④ポール (下) D
×1本



⑤ポール (上) E
×1本



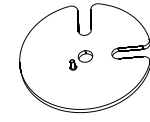
⑥キャップF
×1個



⑦ボール
ジョイントG
×1個



⑧ケーブル
ホルダーH
×2個



⑨グロメット
プレートI
×1枚



⑩ゴムスポンジJ
×5個

<使用ボルト>



⑪ボルトK×3本 (M6×16)



⑫グロメット
プレートL
×1枚



⑬ノブボルトM
×2個



⑭六角レンチ (小) N
×1本



⑮六角レンチ (中) O
×1本



⑯六角レンチ (大) P
×1本

<使用ボルト・小部品>



⑰ボルトM-A×8本 (M4×12)



⑱ボルトM-B×8本 (M4×16)



⑲ボルトM-C×8本 (M5×12)



⑳ボルトM-D×8本 (M5×16)



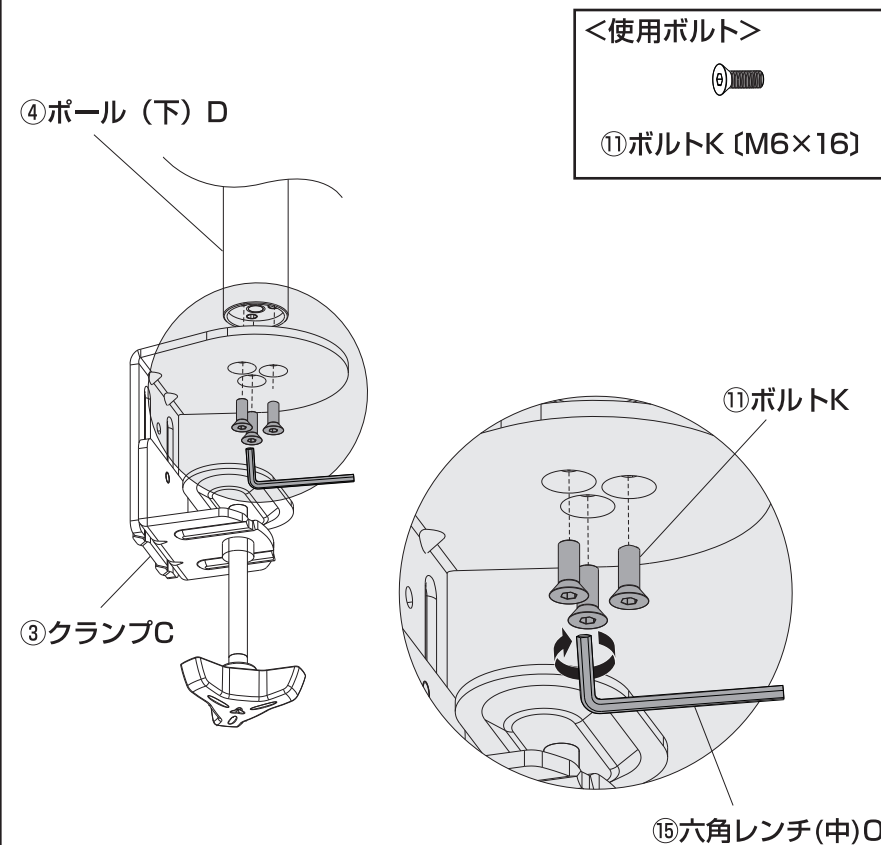
㉑ワッシャーM-E
×8枚



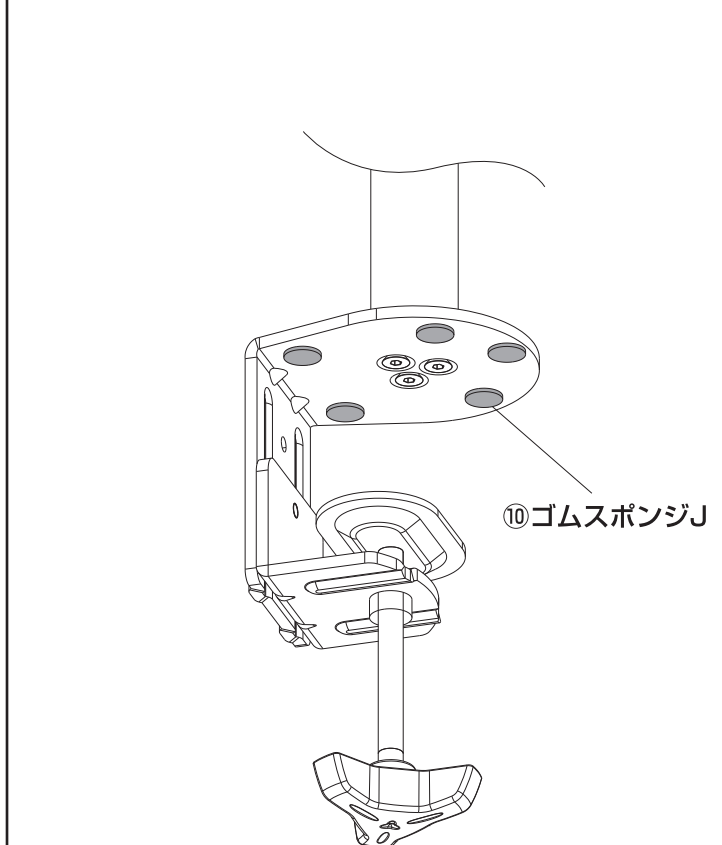
㉒スペーサーM-F
×8個

クランプで取付ける場合

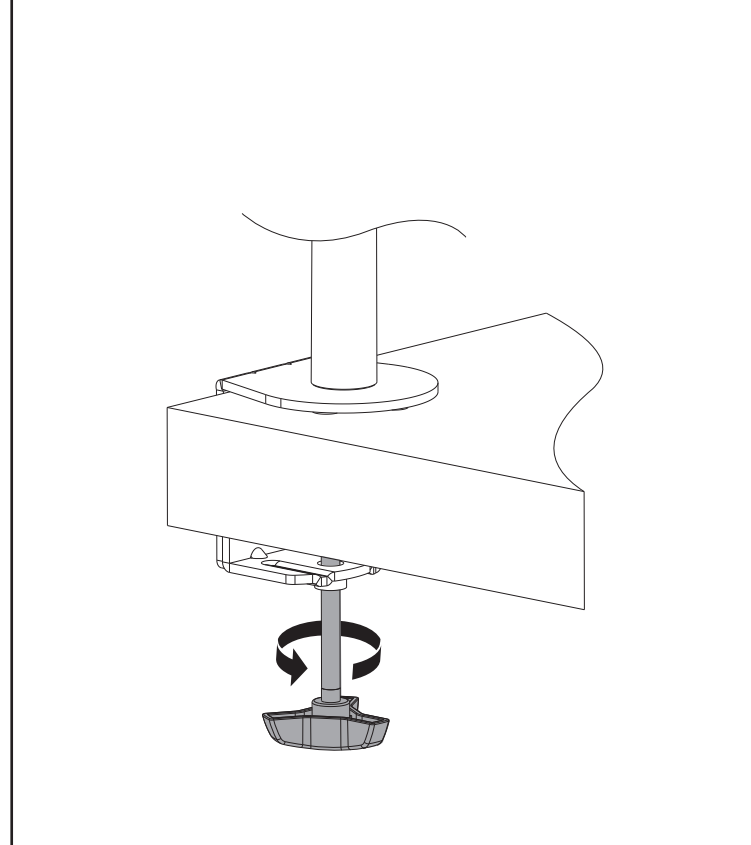
1. クランプ C にポール (下) D を取付けます。



2. クランプ C にゴムスポンジ J を貼付けます。

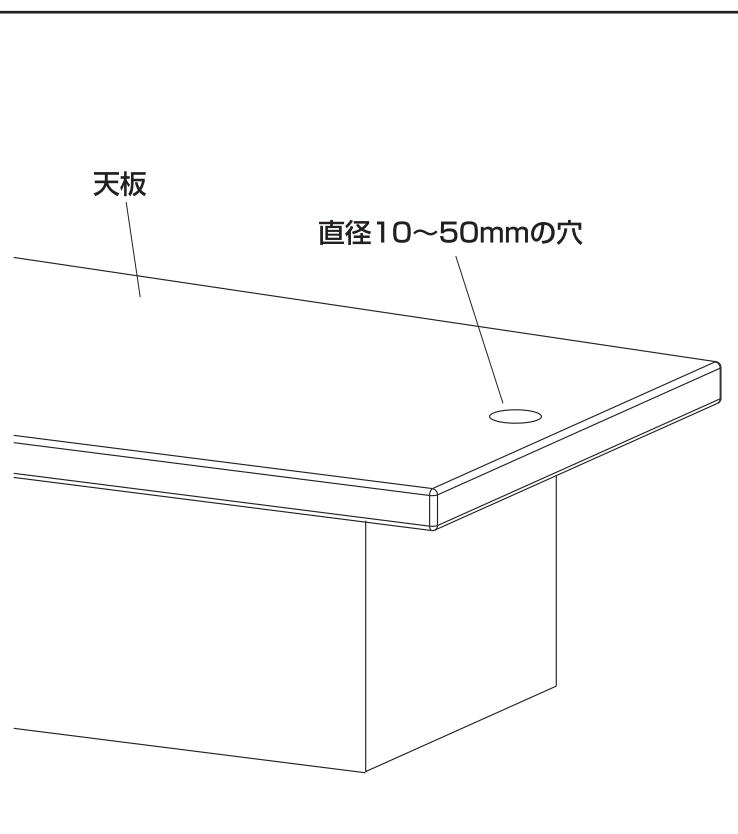


3. 天板に取付けます。
※厚さ 10~88mm までの天板に取付け可能です。

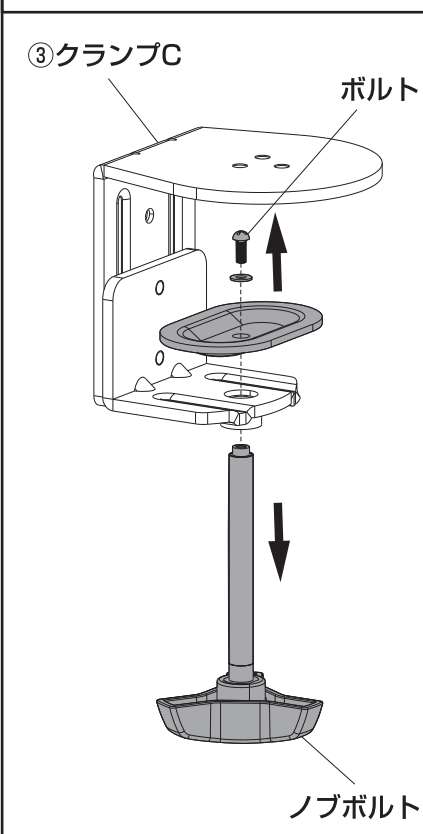


グロメットで取付ける場合

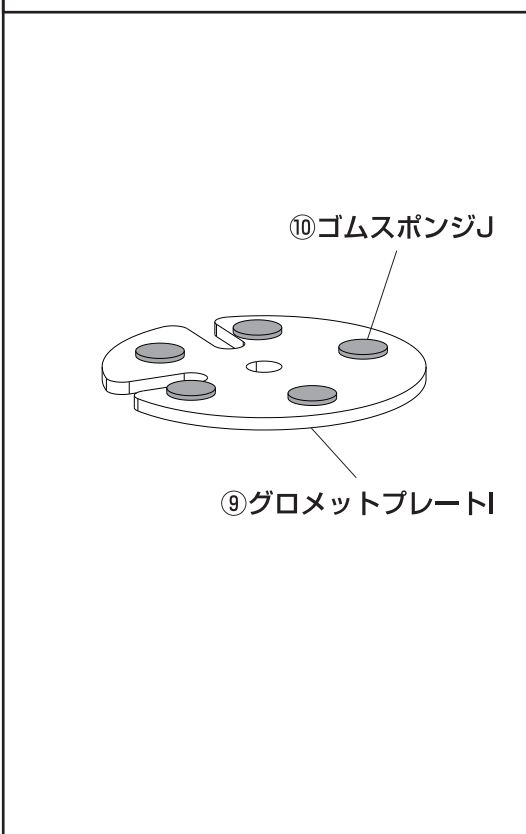
1. 天板に電動ドリルなどで 10~50mm の穴を開けます。



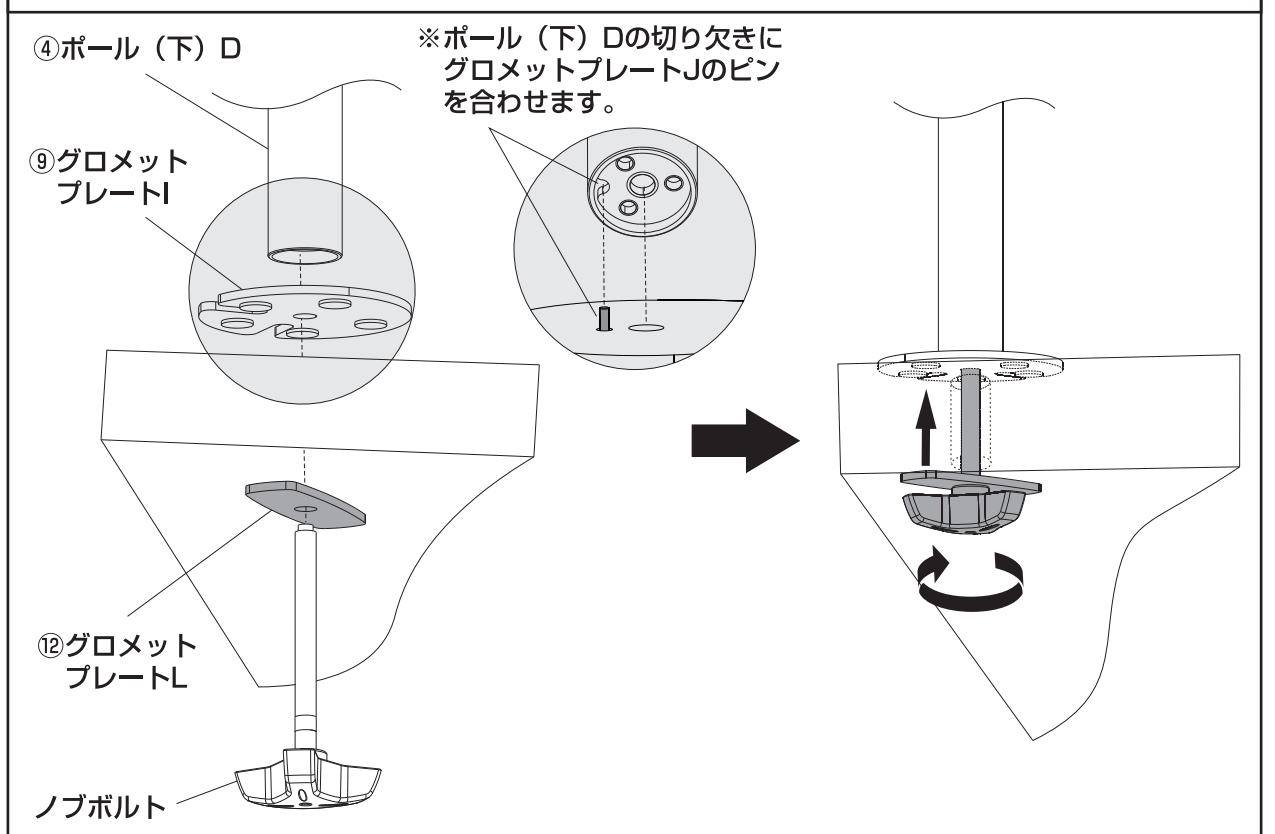
2. クランプ C からノブボルトを取外します。



3. グロメットプレート I にゴムスポンジ J を貼付けます。

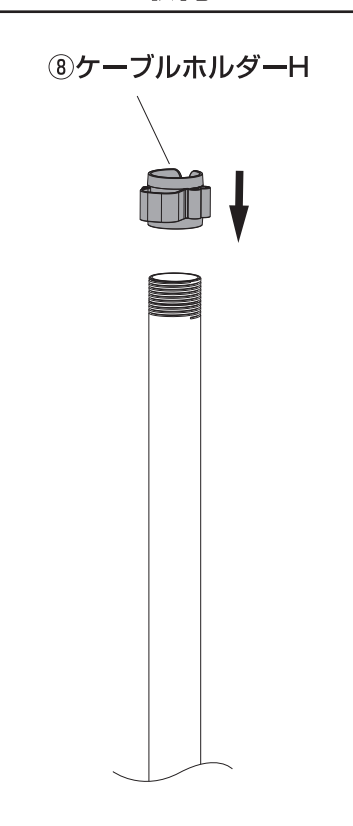


4. ポール(下)D、グロメットプレート I・L で天板を挟み込んで固定します。
※厚さ 10~88mm までの天板に取付け可能です。

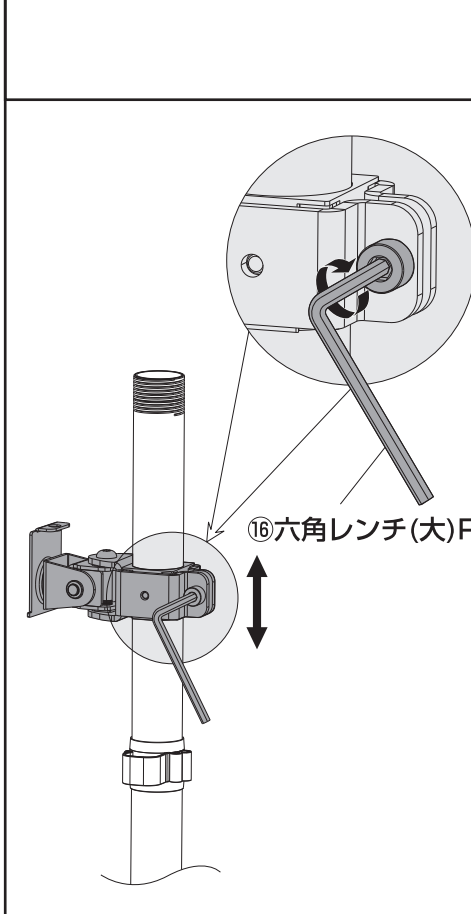


ディスプレイの取付け方法

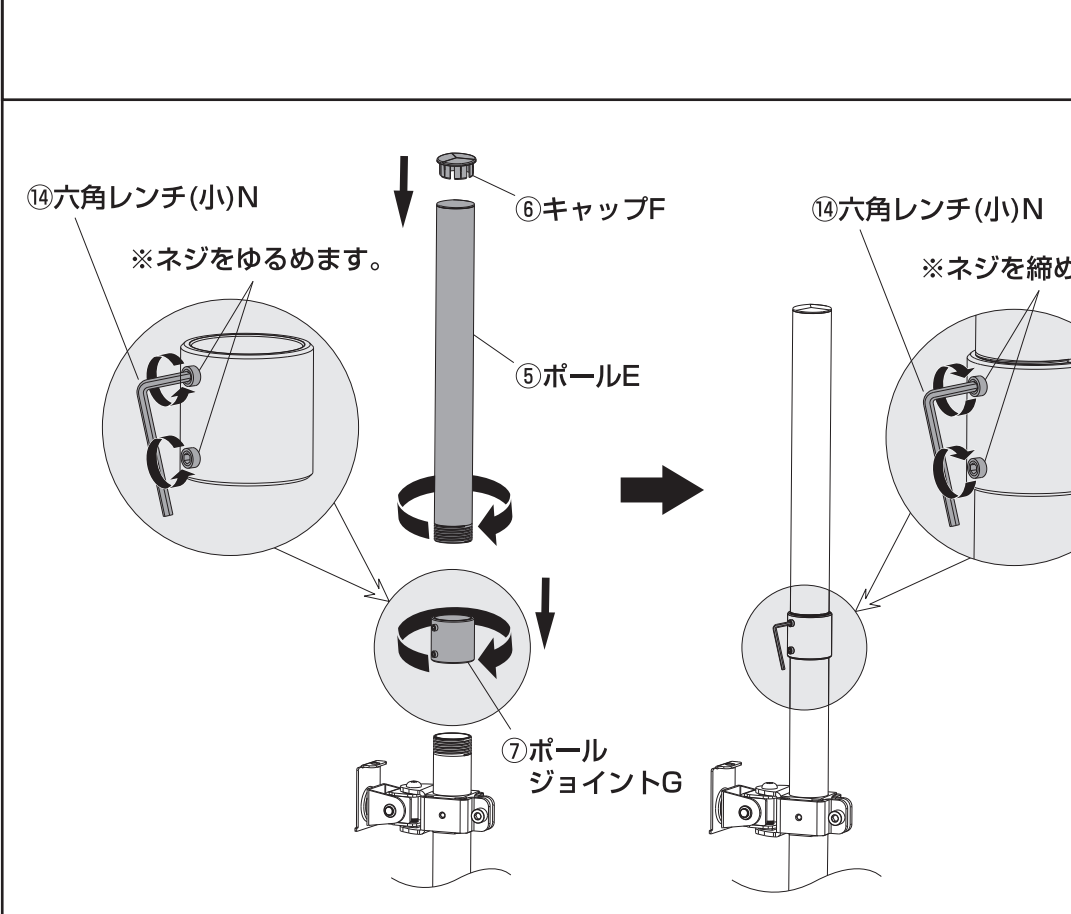
1. ポール(下)D にケーブルホルダー H を取付けます。



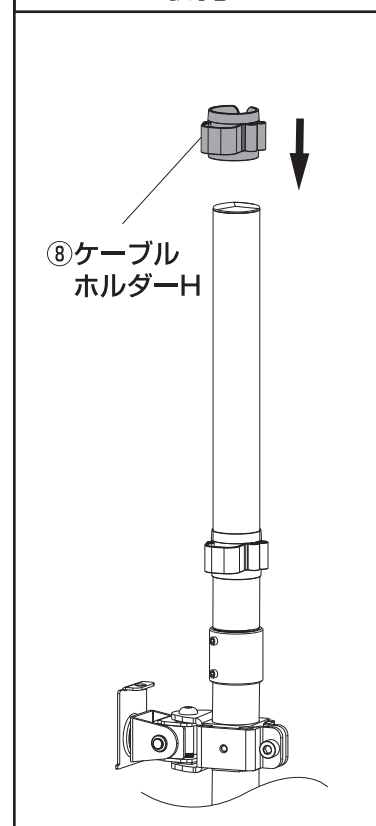
2. アーム B を取付けます。



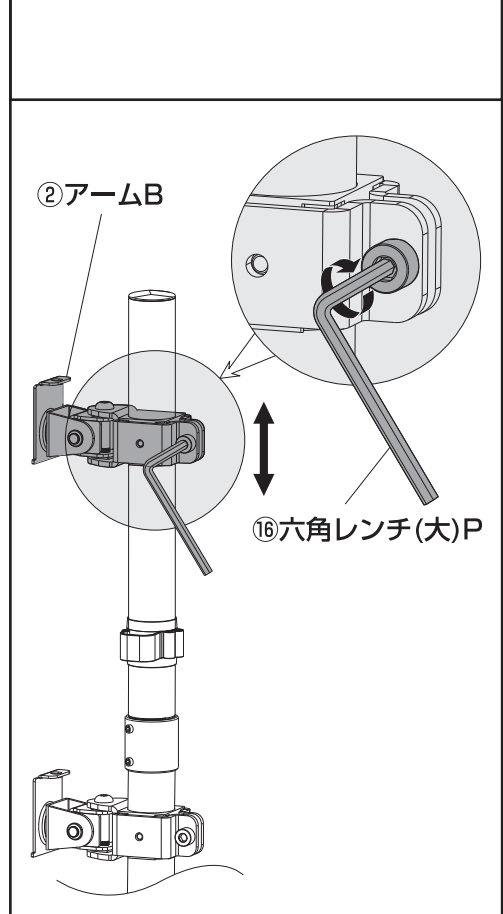
3. ポールジョイント G、ポール(上)E、キャップ F を取付けます。



4. ポール(上)E にケーブルホルダー H を取付けます。



5. アーム B を取付けます。



ディスプレイの取付け方法 (続き)

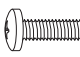
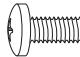
6. ディスプレイにブラケット A を取付けます。

<注意>
ディスプレイの取付け穴の深さがボルトの先端が当たらない深さになっていることを確認してから締付けてください。

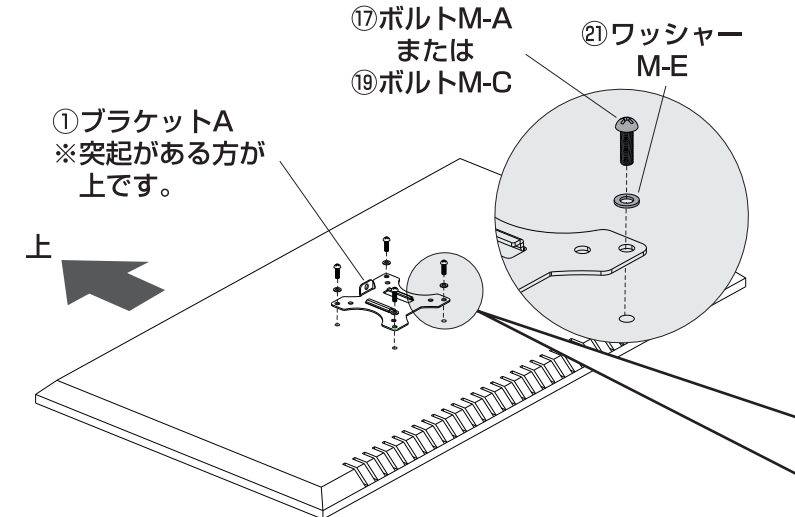
<注意>
毛布などを下に敷き、ディスプレイへの傷や破損に十分ご注意ください。

<注意>
ディスプレイに付属しているスタンド類は取外してください。スタンド類の取外し方法はディスプレイの取扱説明書をご参照ください。

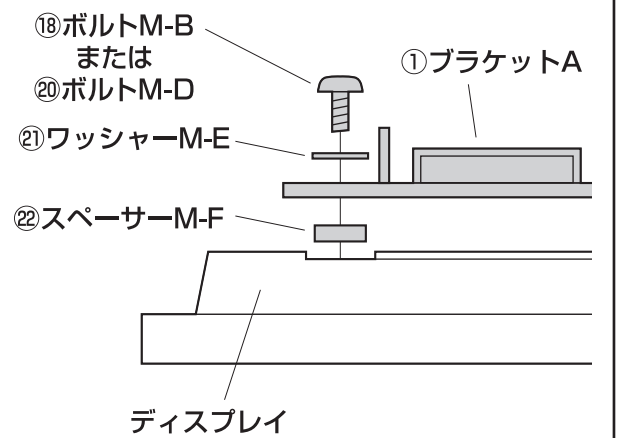
<注意>
ボルトが長すぎるとディスプレイを破損する場合があります。また、ボルトが短すぎるとディスプレイがしっかりと固定できず、脱落する恐れがあります。取付けに適したボルトの長さは各ディスプレイによって異なります。必ずディスプレイの取扱説明や、メーカーへの問い合わせなどをご確認の上、取付けるボルトの長さを決めてください。

- <使用ボルト>**
- 
①⑦ボルトM-A (M4×12)
 - 
①⑧ボルトM-B (M4×16)
 - 
①⑨ボルトM-C (M5×12)
 - 
①⑩ボルトM-D (M5×16)

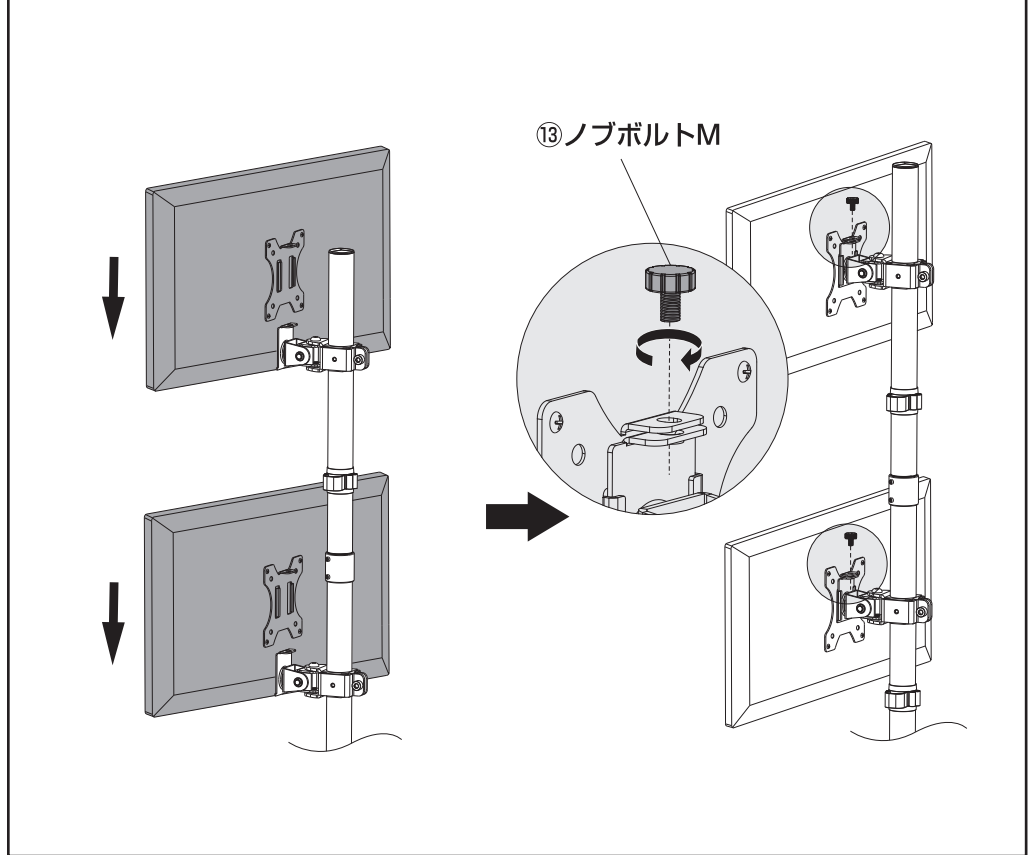
※ボルトが最後まで締まらない、またボルトが少ししか回っていないなど、ボルトが合わない場合は、強度に十分ご注意ください。上、市販の適切なサイズのボルトをご用意ください。



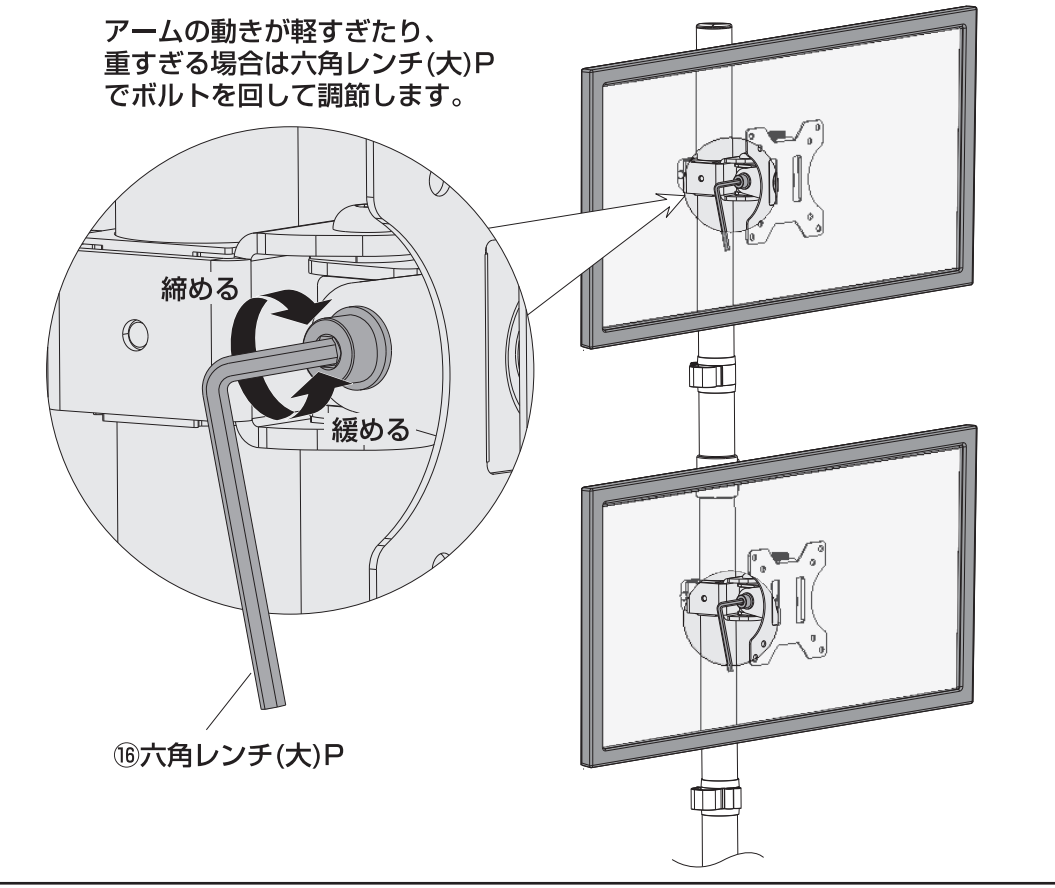
横から見た図
ディスプレイ背面の凹みや突起でブラケットAが接地しない場合は下図の組み合わせで取付けてください。



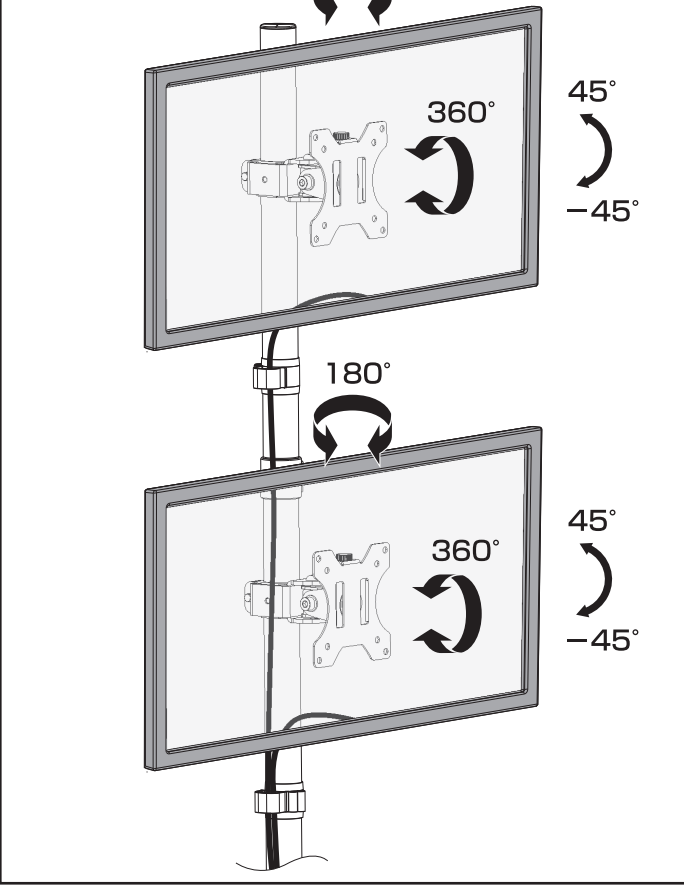
7. ブラケット A をアーム B に取付けます。



各部の調節方法



可動範囲



使用上のご注意

●落下する恐れがあるので、天板の外にディスプレイが出る状態での使用はさけてください。

ディスプレイが天板上にある ○

ディスプレイが天板の外にある ×

●可動部分で指などはさまない様に注意してください。
●各アーム8kg以上の機器は取付けしないでください。
●アーム部に物を置かないでください。
●本製品を取付けた机を移動させないでください。
●本製品を振動のある場所に設置しないでください。
●用途以外で使用しないでください。
●部品が外れたままで使用しないでください。
●ボルト・ネジ類がゆるんだまま使用しないでください。
●本製品を分解・修理・加工・改造はしないでください。
●本製品に強い振動や衝撃、無理な力を与えないでください。
●本製品を高温・多湿となる場所や、ほごりや静電気、油煙の多い場所で使用・保管しないでください。
●本製品を水などの液体で濡らさないでください。また、濡れた手で触れないでください。
●お子様には本製品や付属品を触れさせないでください。
●本製品のお手入れをする場合には、ベンジンやシンナーなどの揮発性有機溶剤が含まれているものは使用しないでください。
●本製品の故障、またはその使用によって生じた事故や直接、間接の損害については弊社は其の責を負わないものとします。あらかじめご了承ください。

以上の点に注意して取扱ってください。

製品に関するお問い合わせ
製品の品質管理には細心の注意をはらっていますが、万一、不都合な点や製品に関するお問い合わせなどございましたら、お買い求めの販売店までお気軽にご相談ください。