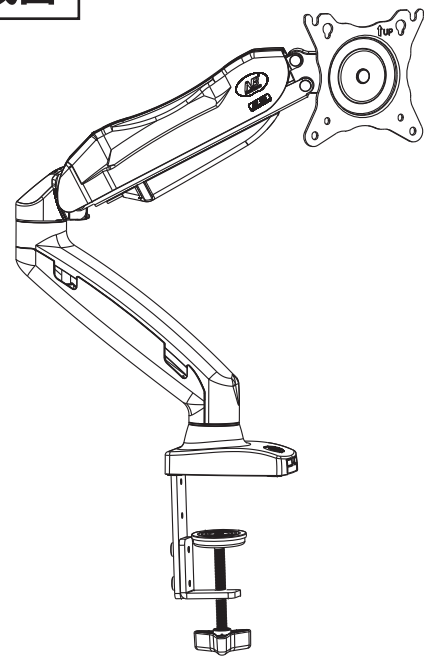


# 水平垂直モニターアーム (EEX-LA013) 組立説明書

この度は、弊社製品をお買求めいただきましてありがとうございました。  
このモニターアームは組立式になっておりますので、下記の要領で組立ててください。  
パッキングケースの中には、下記の部品が入っています。

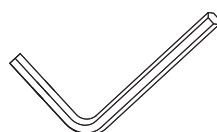
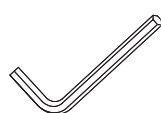
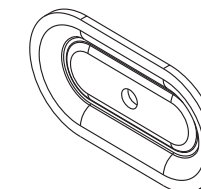
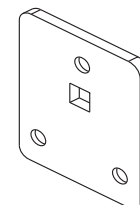
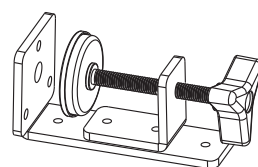
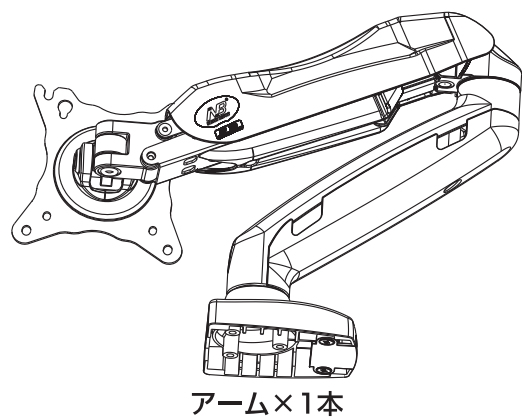
<用意していただくもの>  
手袋 (組立て時のケガ等を防ぐために必ず着用してください)  
プラスドライバー、電動ドリル、毛布

## 完成図

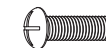
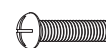


耐荷重：2~6.5kg

## 組立て部品



### <使用ボルト>



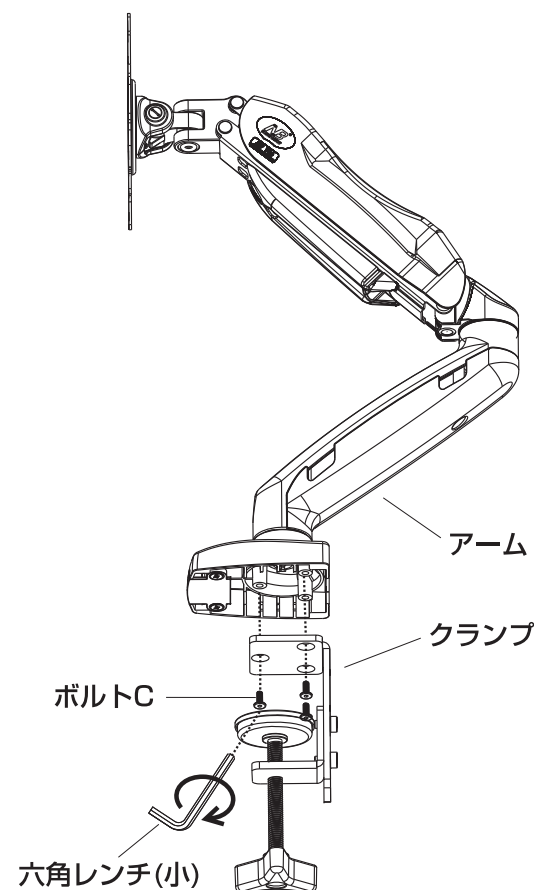
## クランプで取付ける場合

### 1. アームにクランプを取付けます。

#### <使用ボルト>



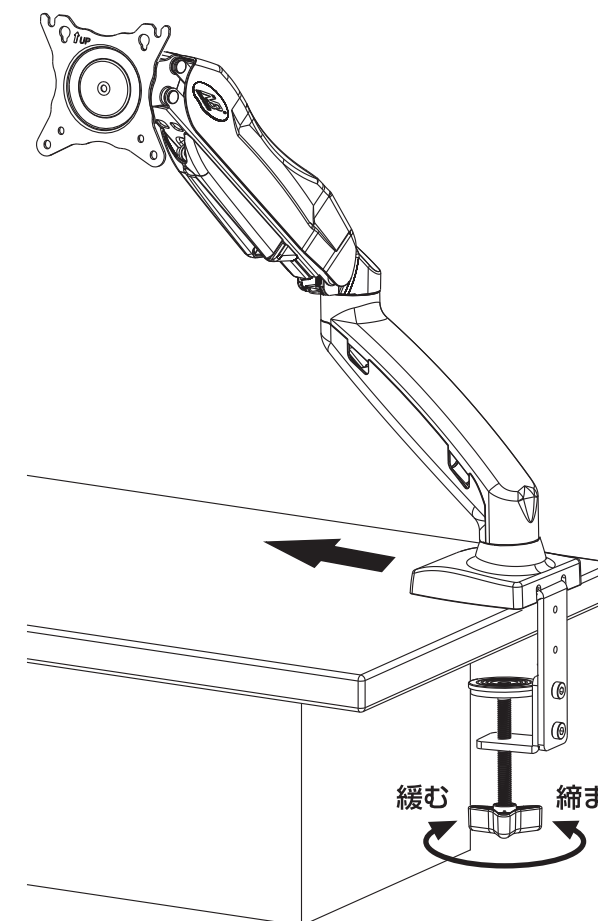
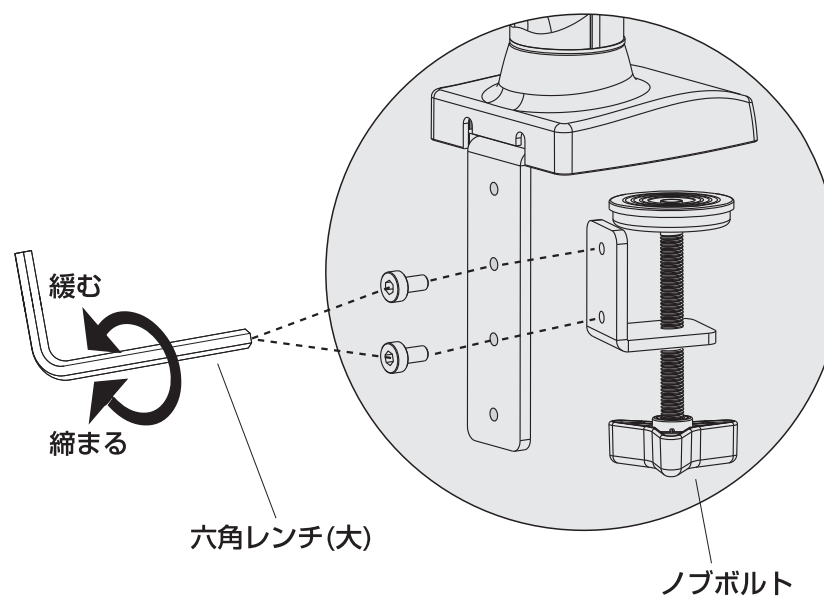
ボルトC (M6×12)



### 2. 天板にクランプを取付けます。

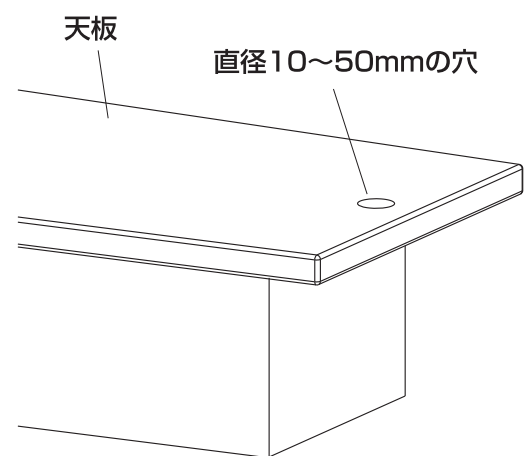
※厚さ 95mm までの天板に取付け可能です。

天板が厚くてクランプに入らなかったり、薄くてしっかりと固定できない場合はノブボルトの位置を付け替えます。



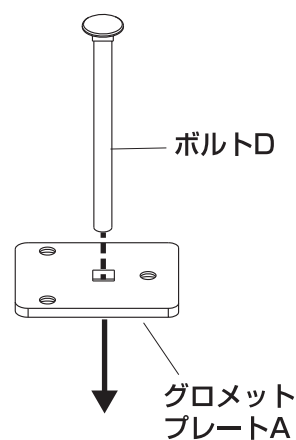
## グロメットで取付ける場合

### 1. 天板に電動ドリルなどで直径10~50mmの穴を開けます。



### 2. アームにグロメットプレートAを取付けます。

①グロメットプレートAにボルトDを差込みます。

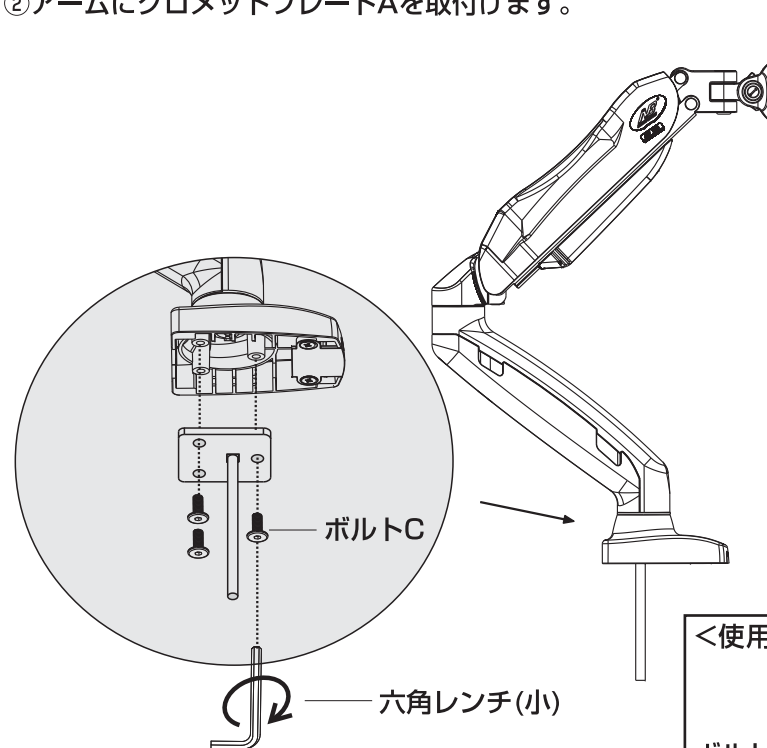


<使用ボルト>



ボルトD (M8x110)

②アームにグロメットプレートAを取付けます。

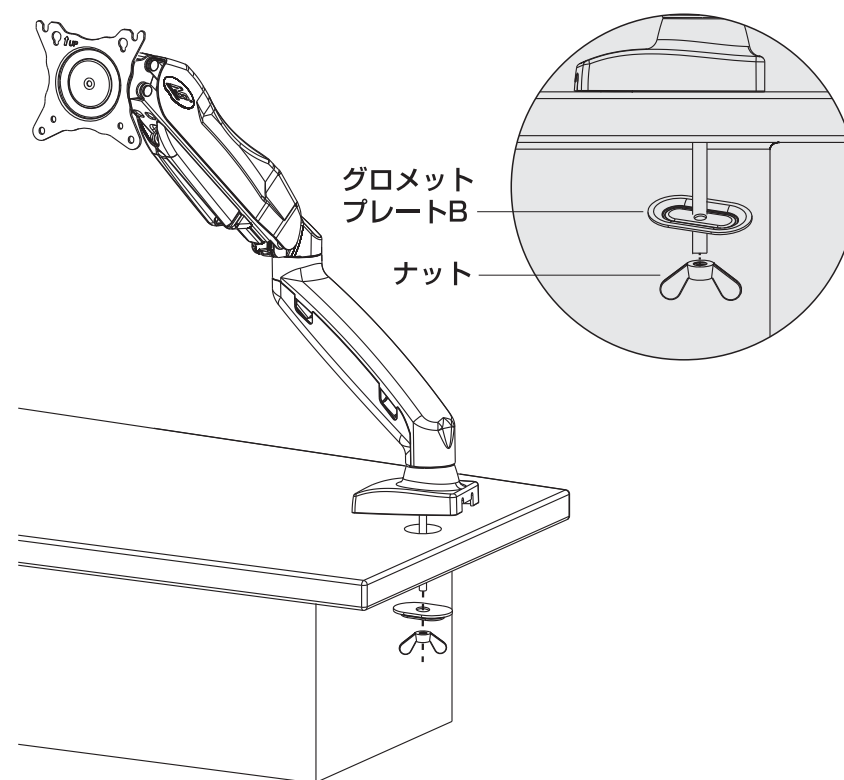


<使用ボルト>



ボルトC (M6x12)

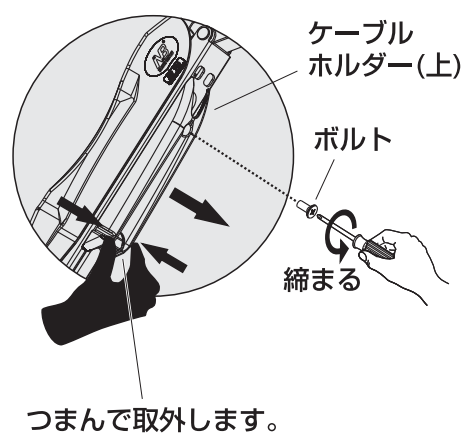
### 3. 天板にグロメットを取付けます。



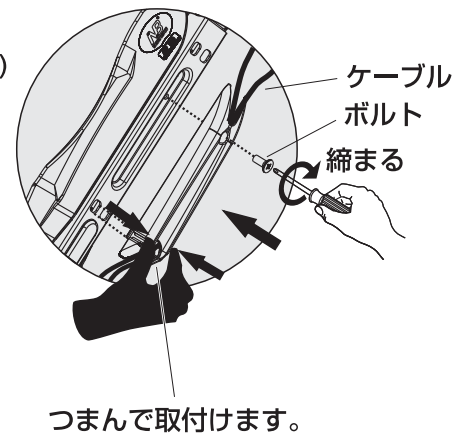
## ディスプレイの取付け方法

### 1. ケーブルホルダーにディスプレイのケーブルを通します。

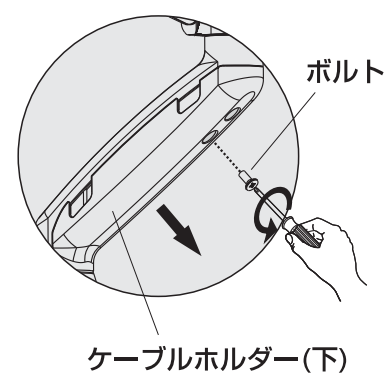
①アームのボルトを回し、ケーブルホルダー(上)を取外します。



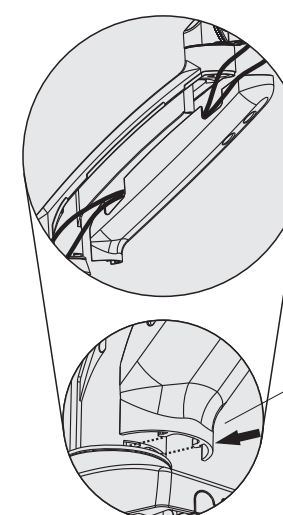
②ディスプレイのケーブルを通し、アームにケーブルホルダー(上)を取付けます。



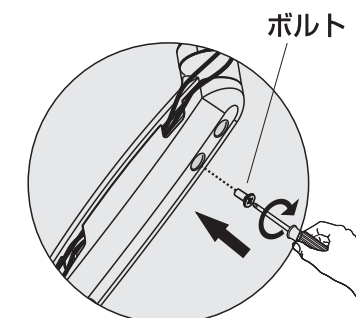
①アームのボルトを回し、ケーブルホルダー(下)を取外します。



②ケーブルを通し、アームにケーブルホルダー(下)を取付けます。



③ボルトで固定します。



ツメと穴の位置を合わせて差込みます。

# ディスプレイの取付け方法 (続き)

## 2. モニターアームにディスプレイを取付けて完成です。

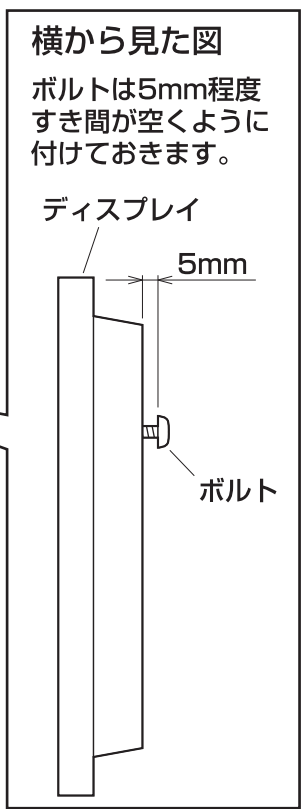
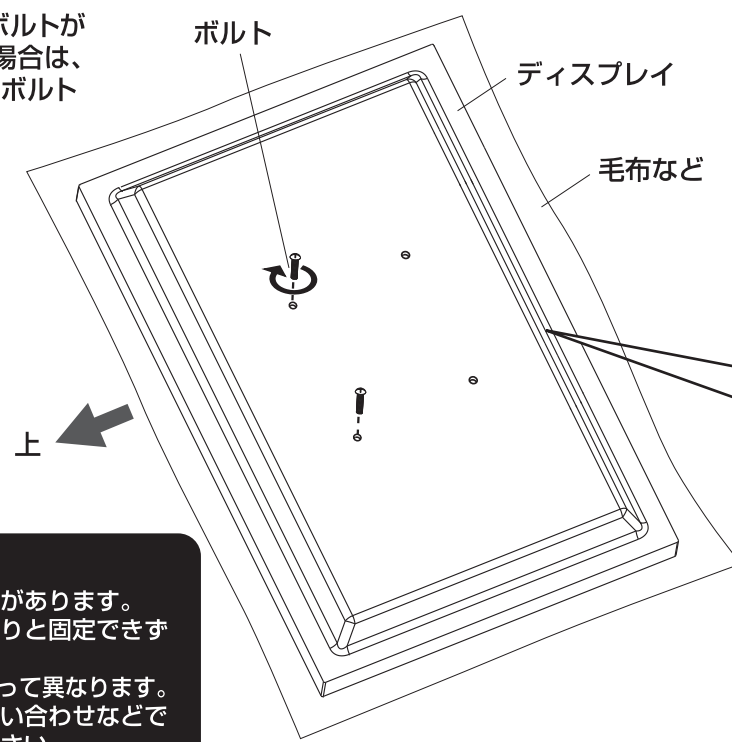
①ディスプレイの上側2ヶ所にボルトを付けます。

※ボルトAまたはBが最後まで締まらない、またボルトが少ししか回っていないなど、ボルトが合わない場合は、強度に十分ご注意ください。市販の適切なサイズのボルトをご用意ください。

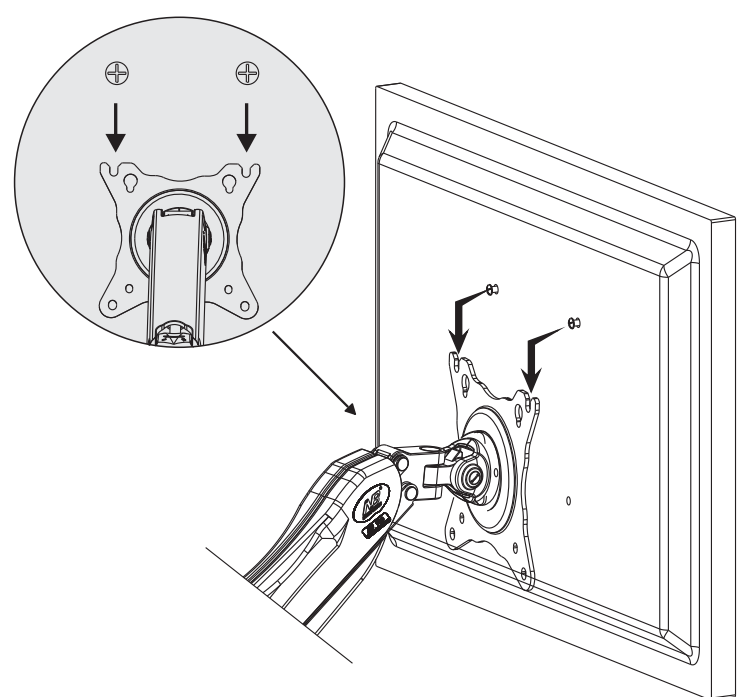
**▲ 注意 ▲**  
毛布などを下に敷き、ディスプレイへの傷や破損に十分ご注意ください。

**▲ 注意 ▲**  
ディスプレイに付属しているスタンド類は取外してください。スタンド類の取外し方法はディスプレイの取扱説明書をご参照ください。

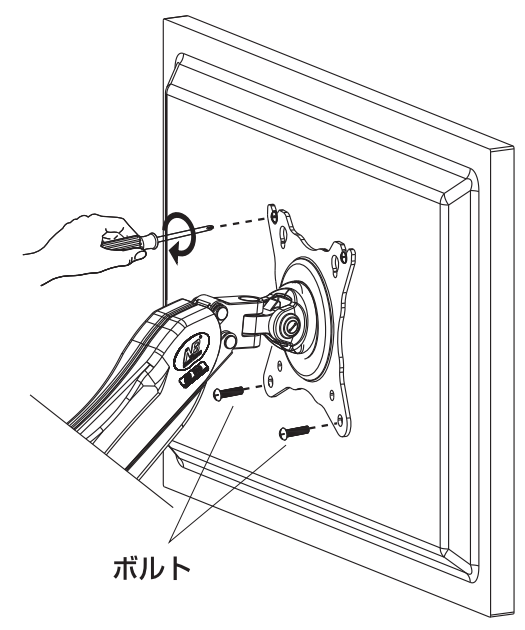
**▲ 注意 ▲**  
ボルトが長すぎるとディスプレイを破損する場合があります。また、ボルトが短すぎるとディスプレイがしっかりと固定できず脱落する恐れがあります。取付けに適したボルトの長さは各ディスプレイによって異なります。必ずディスプレイの取扱説明や、メーカーへの問い合わせなどでご確認の上、取付けるボルトの長さを決めてください。



②モニターアームにディスプレイ上側のボルトを引っ掛けます。

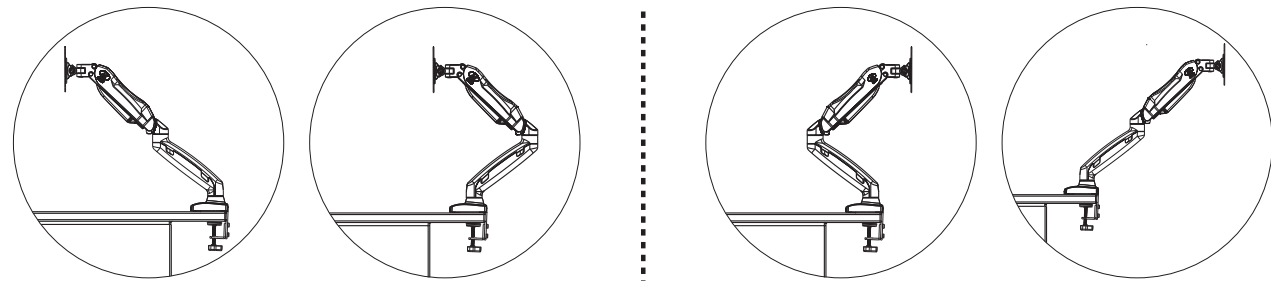


③下側2ヶ所もボルトを付け、全てのボルトをしっかりと締め付けて固定します。



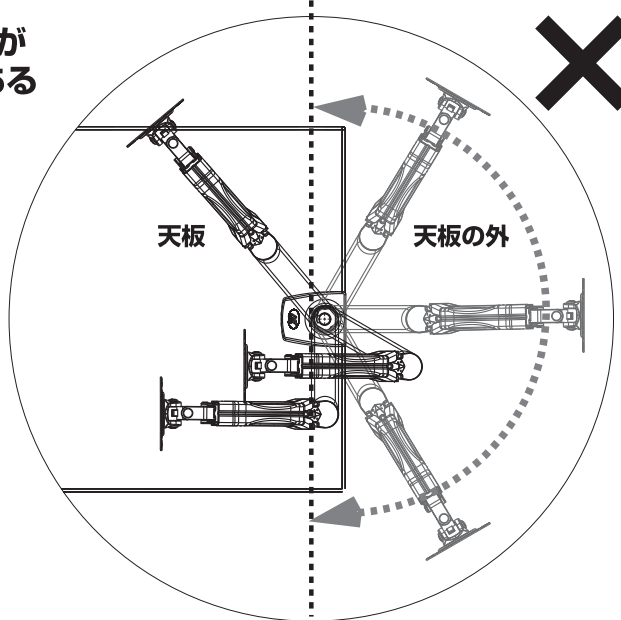
## 使用上のご注意

●落下する恐れがあるので、天板の外にディスプレイが出る状態での使用はさけてください。



○ **ディスプレイが天板の上にある**

✕ **ディスプレイが天板の外にある**



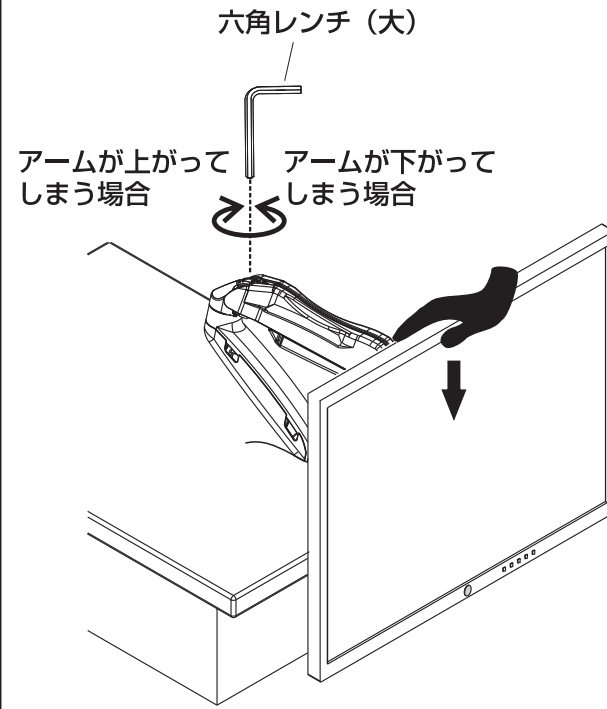
- 可動部分で指などはさまない様に注意してください。
- 2~6.5kg以外の機器は取付けしないでください。
- アーム部に物を置かないでください。
- 本製品を取付けた机を移動させないでください。
- 本製品を振動のある場所に設置しないでください。
- 用途以外で使用しないでください。
- 部品が外れたままで使用しないでください。
- ボルト・ネジ類がゆるんだまま使用しないでください。
- 本製品を分解・修理・加工・改造はしないでください。
- 本製品に強い振動や衝撃、無理な力を与えないでください。
- 本製品を高温・多湿となる場所や、ほこりや静電気、油煙の多い場所で使用・保管しないでください。
- 本製品を水などの液体で濡らさないでください。また、濡れた手で触れないでください。
- お子様には本製品や付属品を触れさせないでください。
- 本製品のお手入れをする場合には、ベンジンやシンナーなどの揮発性有機溶剤が含まれているものは使用しないでください。
- 本製品の故障、またはその使用によって生じた事故や直接、間接の損害については弊社は其の責を負わないものとします。あらかじめご了承ください。

以上の点に注意して取扱ってください。



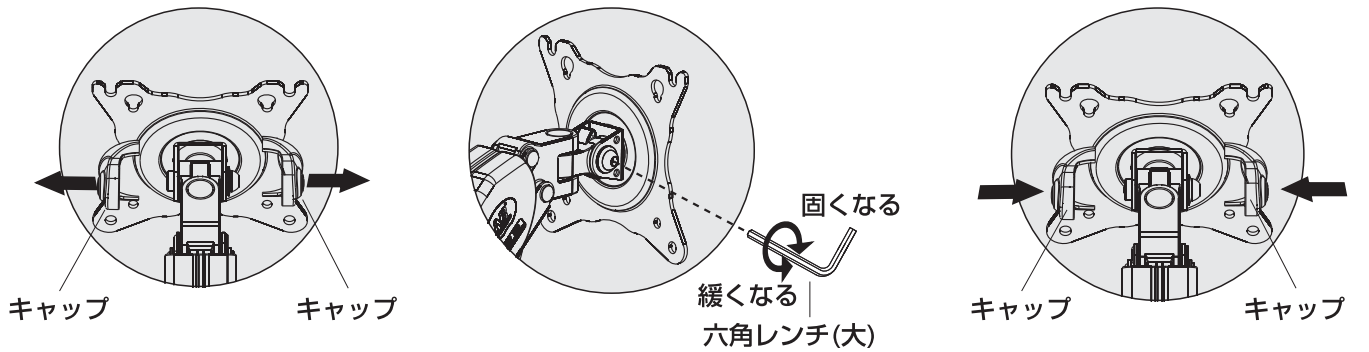
# 各部の調節方法

アームが静止せず上下に動いてしまう場合はディスプレイを取付けた状態でアームを下げ、保持力が釣り合うようにボルトを回して調節します。

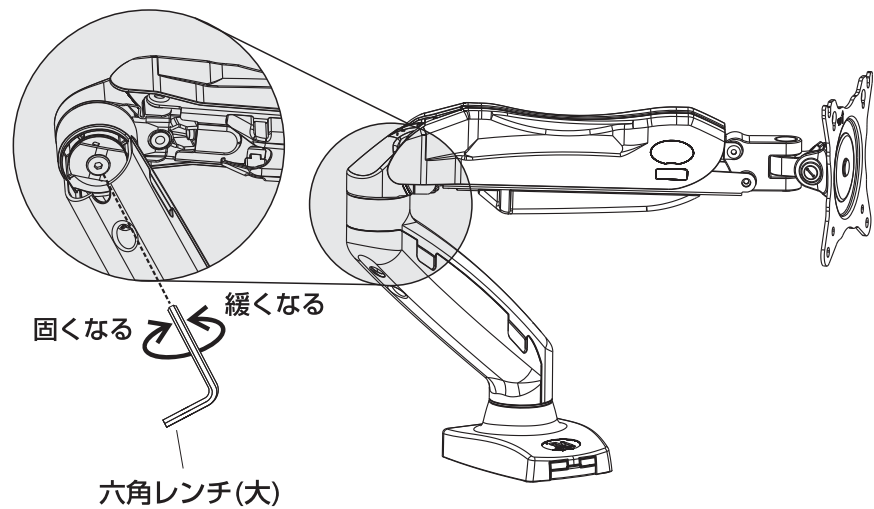


アームの動きが固すぎたり、緩すぎる場合は下記の手順で調節します。

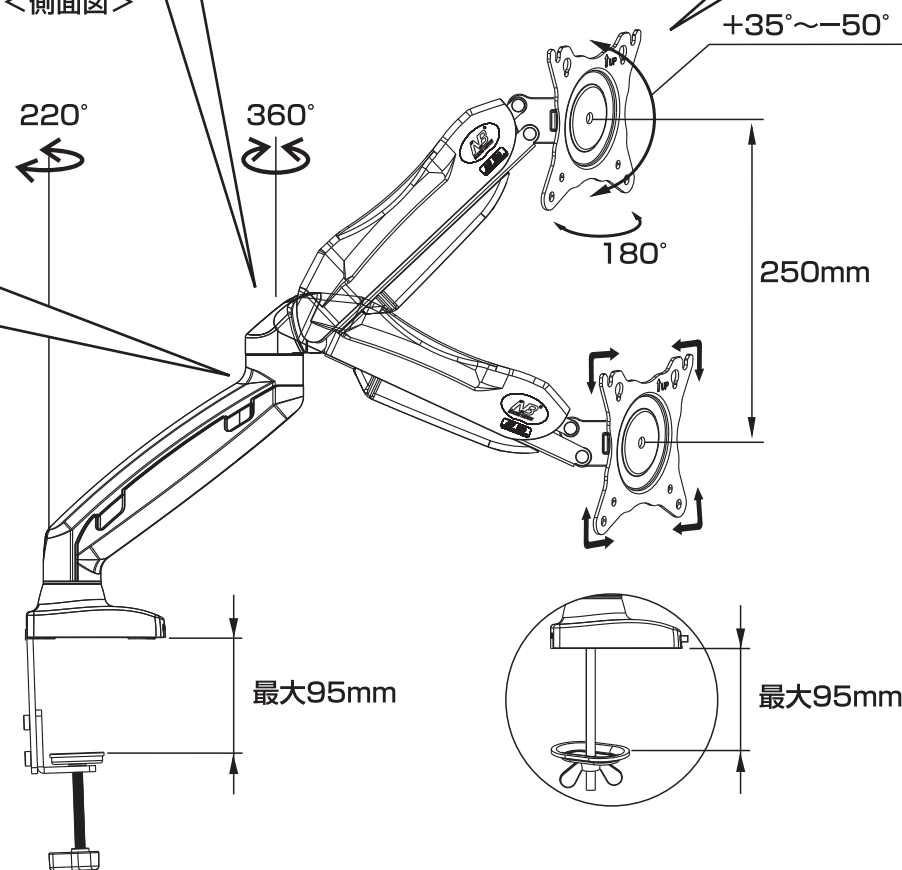
- ①キャップを取外します。
- ②六角レンチ(大)で固さを調節します。
- ③キャップを取付けます。



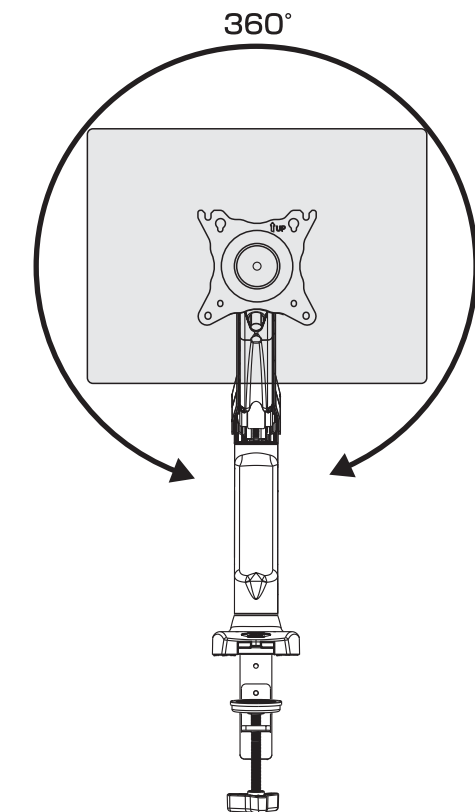
アームの動きが固すぎたり、緩すぎる場合は下記の手順で調節します。



<側面図>



<正面図>



## 製品に関するお問い合わせ

製品の品質管理には細心の注意をはらっていますが、万一、不都合な点や製品に関するお問い合わせなどございましたら、お買い求めの販売店までお気軽にご相談ください。

BH/AC/TTDaSc

**取扱説明書は大切に保管してください。**

この製品を第三者に貸し出すときは、この説明書も共に貸し出し、よく読んでから使用するようご指導ください。