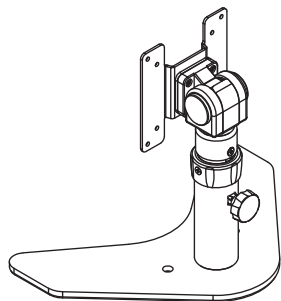


# 置き型モニターアーム (EEX-LA012) 組立説明書

この度は、弊社製品をお買求めいただきましてありがとうございます。  
このモニターアームは組立式になっておりますので、下記の要領で組立ててください。  
パッキングケースの中には、下記の部品が入っています。

<用意していただくもの>  
手袋 (組立て時のケガ等を防ぐために必ず着用してください)  
プラスドライバー、マイナスドライバー

## 完成図

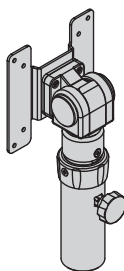


総耐荷重 8Kg

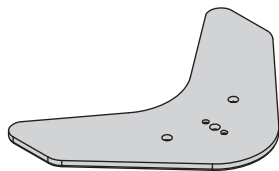
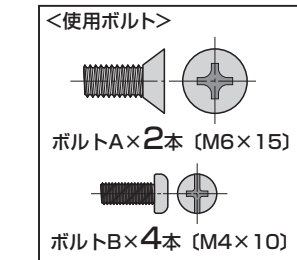
## 組立て部品



レンチ×1本

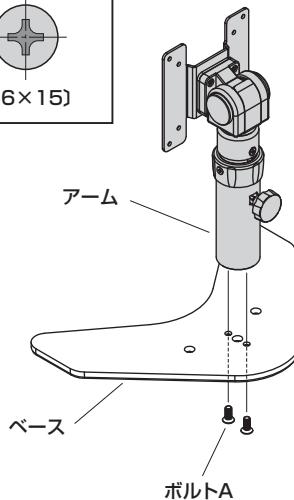
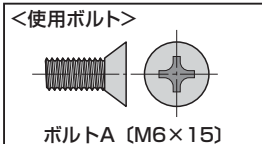


アーム×1本



ベース×1台

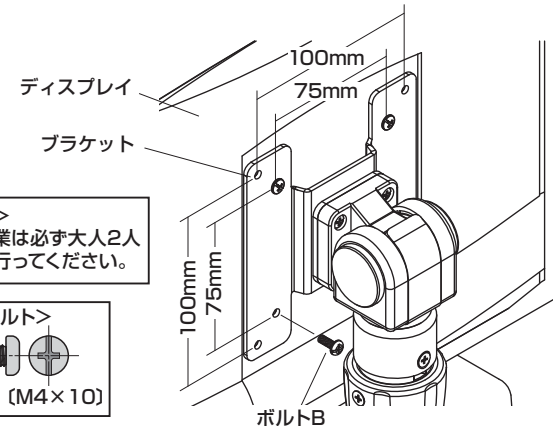
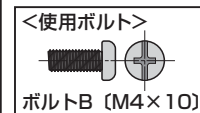
## 1. ベースにアームを取付けます。



## 2. ブラケットにディスプレイを取付けて完成です。

取付けるディスプレイに合わせて75×75mmもしくは100×100mmの穴のどちらかを使用します。  
※ボルトが最後まで締まらない、またボルトが少ししか回っていないなど、ボルトが合わない場合は、強度にご注意の上、市販の適切なボルトをご用意ください。

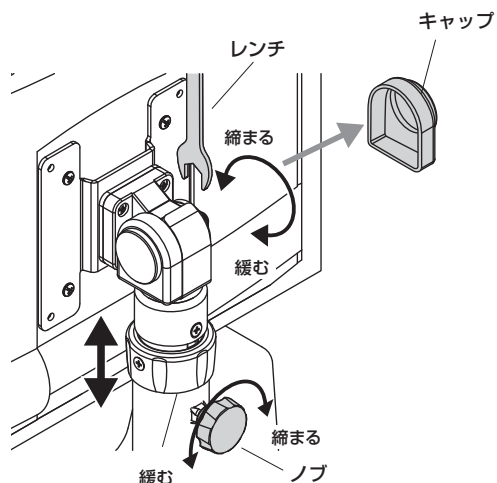
<注意>  
この作業は必ず大人2人以上で行ってください。



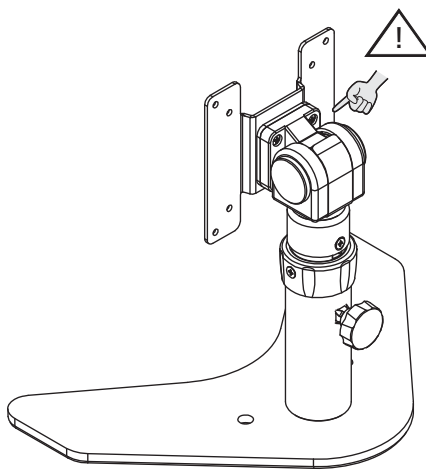
## 各部の調節方法

※アームの動きが固すぎたり、緩すぎる場合は、アームのキャップをマイナスドライバーで取外し、ナットをレンチで回して調節します。

※ノブを緩めてアームの高さを調整できます。



## 可動部分で指をはさまない様にお気をつけください。



## 使用上のご注意

- 落下する恐れがあるので、天板の外にディスプレイが出る状態での使用はさけてください。
- 可動部分で指などはさまない様に注意してください。
- アームに8kgを超える機器は取付けないでください。
- ディスプレイは4本のボルトでしっかりと固定してください。
- キャップ以外の物を取外さないでください。
- アーム部に物を置かないでください。
- 本製品を取付けた机を移動させないでください。
- 本製品を振動のある場所に設置しないでください。
- 用途以外で使用しないでください。
- 部品が外れたままで使用しないでください。
- ボルト・ネジ類がゆるんだまま使用しないでください。
- 本製品を分解・修理・加工・改造はしないでください。
- 本製品に強い振動や衝撃、無理な力を与えないでください。
- 本製品を高温・多湿となる場所や、ほこりや静電気、油煙の多い場所で使用・保管しないでください。
- 本製品を水などの液体で濡らさないでください。また、濡れた手で触れないでください。
- お子様には本製品や付属品を触れさせないでください。
- 本製品のお手入れをする場合には、ベンジンやシンナーなどの揮発性有機溶剤が含まれているものは使用しないでください。
- 本製品の故障、またはその使用によって生じた事故や直接、間接の損害については弊社はその責を負わないものとします。あらかじめご了承ください。

以上の点に注意して取扱ってください。

## 製品に関するお問い合わせ

製品の品質管理には細心の注意を払っていますが、万一、不都合な点や製品に関するお問い合わせなどございましたら、お問い合わせの販売店までお気軽にご相談ください。

## 取扱説明書は大切に保管してください。

この製品を第三者に貸し出すときは、この説明書も共に貸し出し、よく読んでから使用するようご指導ください。

山陽トランスポート有限公司

店舗名: イーサプライ <http://www.esupply.co.jp>

岡山県倉敷市児島橋田町1861 TEL: 086-473-9152

BG/AF/KT086c