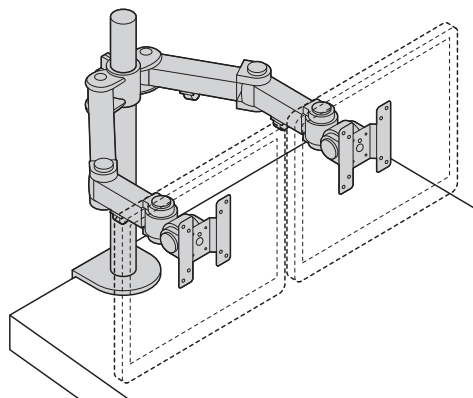


この度は、弊社製品をお求めいただきましてありがとうございました。  
このモニターアームは組立式になっておりますので、下記の要領で組立ててください。  
パッキングケースの中には、下記の部品が入っています。

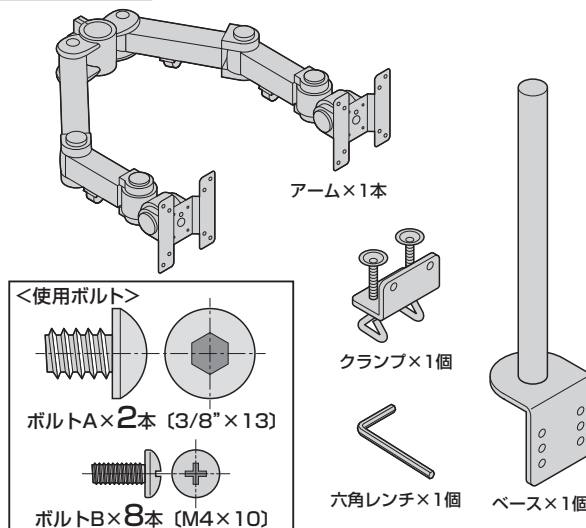
<用意していただくもの>  
手袋 (組立て時のケガ等を防ぐために必ず着用してください)  
プラスドライバー、マイナスドライバー

完成図



耐荷重：各アーム6kg

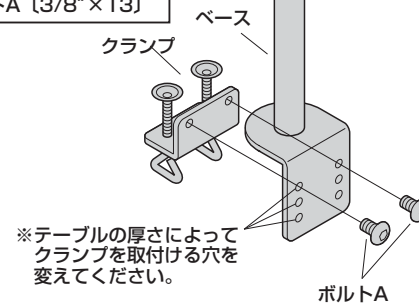
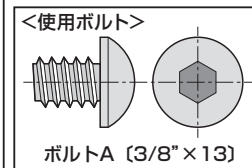
組立て部品



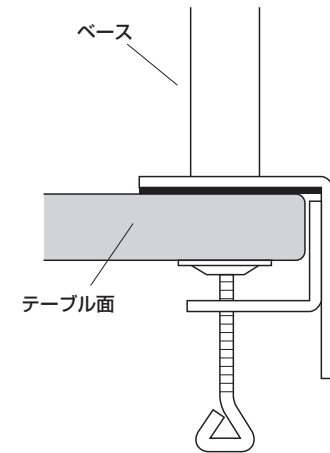
1. ベースをテーブル面に取付けます。

※取付け可能なテーブル側面の幅は15mm~100mmです。

① ベースにクランプを取り付けます。



② クランプで締め込み、テーブルに固定します。

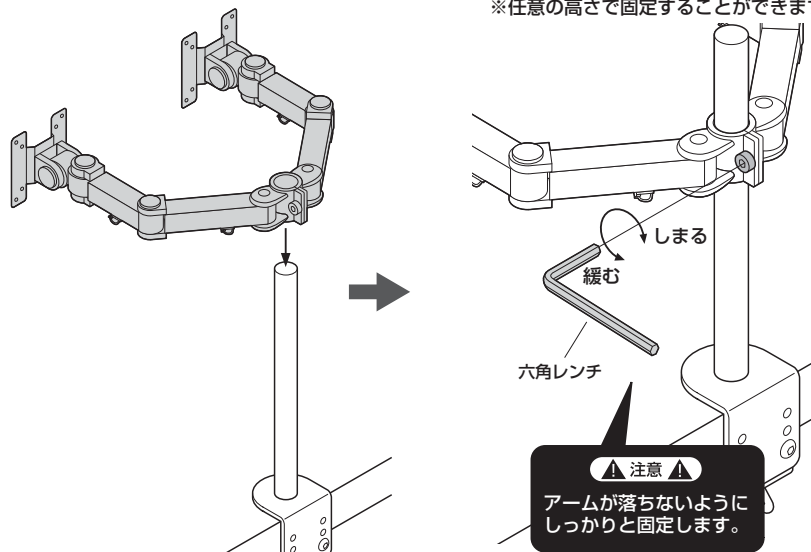


2. ベースにアームを取付けます。

<注意>  
モニター重量は、各アーム最大6kg、アーム本体6.5kgと合わせて18.5kgとなります。  
設置する机や台などの強度や耐荷重をご確認のうえ設置してください。

① アームをベースに差し込みます。

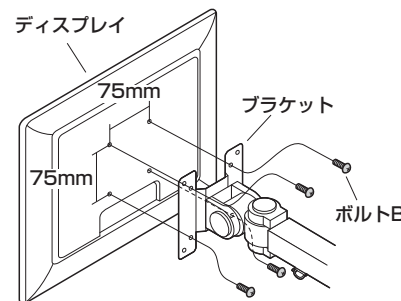
② 六角レンチでボルトを締めつけて固定します。  
※任意の高さで固定することができます。



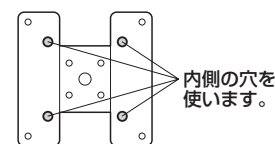
3. ブラケットにディスプレイを取付けます。

<注意>  
この作業は必ず大人2人以上で行ってください。

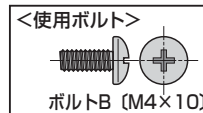
<ネジ穴ピッチ75mm×75mmの場合>



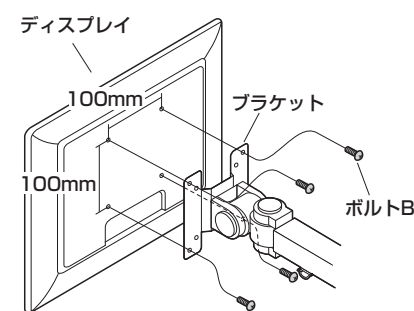
正面から見た図



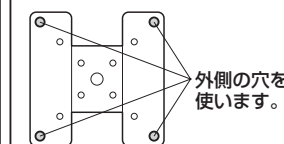
※ボルトが最後まで締まらない、またボルトが少ししか回っていないなど、ボルトが合わない場合は、強度に十分ご注意ください。市販の適切なボルトをご用意ください。



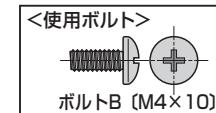
<ネジ穴ピッチ100mm×100mmの場合>



正面から見た図

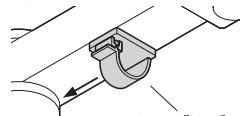


※ボルトが最後まで締まらない、またボルトが少ししか回っていないなど、ボルトが合わない場合は、強度に十分ご注意ください。市販の適切なボルトをご用意ください。



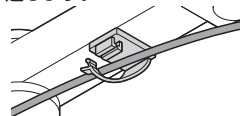
#### 4. ケーブルをケーブル受けでとめて完成です。

① ケーブル受けを矢印の方向にずらしします。

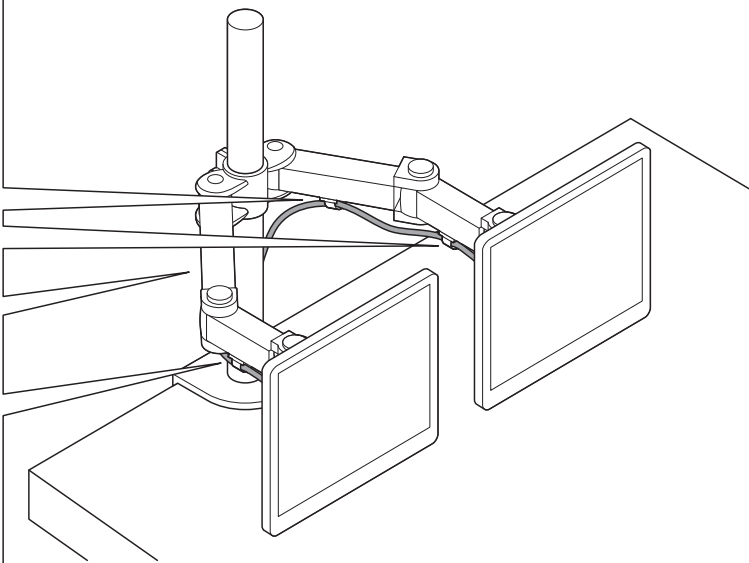
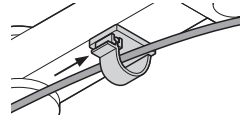


ケーブル受け

② ケーブル受けにケーブルを通します。



③ ケーブル受けを元に戻します。



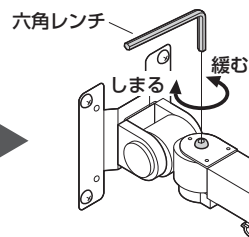
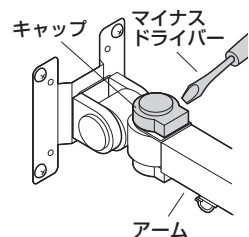
#### 使用上のご注意

- 落下する恐れがあるので、天板の外にディスプレイが出る状態での使用はさけてください。
- 可動部分で指などをさはさない様に注意してください。
- 各アーム6kgを超える機器は取付けしないでください。
- 各ディスプレイは4本のボルトでしっかりと固定してください。
- キャップ以外の物を取外さないでください。
- ディスプレイの調整は必ず両手で行い、片手での使用はおやめください。
- アーム部に物を置かないでください。
- 本製品を取付けた机を移動させないでください。
- 本製品を振動のある場所に設置しないでください。
- 用途以外で使用しないでください。
- 部品が外れたままで使用しないでください。
- ボルト・ネジ類がゆるんだまま使用しないでください。
- 本製品を分解・修理・加工・改造はしないでください。
- 本製品に強い振動や衝撃、無理な力を与えないでください。
- 本製品を高温・多湿となる場所や、ほこりや静電気、油煙の多い場所で使用・保管しないでください。
- 本製品を水などの液体で濡らさないでください。また、濡れた手で触れないでください。
- お子様には本製品や付属品を触れさせないでください。
- 本製品のお手入れをする場合には、ベンジンやシンナーなどの揮発性有機溶剤が含まれているものは使用しないでください。
- 本製品の故障、またはその使用によって生じた事故や直接、間接の損害については弊社はその責を負わないものとします。あらかじめご了承ください。

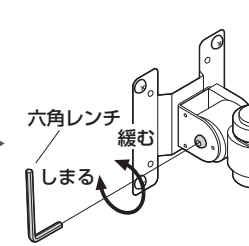
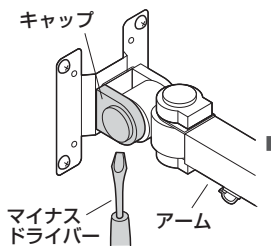
以上の点に注意して取扱ってください。

#### 各部の調節方法

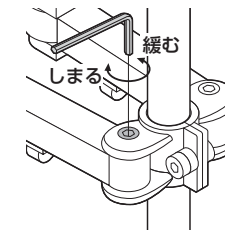
キャップをはずし、六角レンチでボルトを締め付けて調節します。



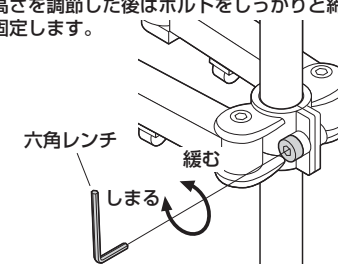
キャップをはずし、六角レンチでボルトを締め付けて調節します。



六角レンチでボルトを締め付けて調節します。



六角レンチでボルトを緩めると、アームの高さを調節することができます。高さを調節した後はボルトをしっかりと締め込んで固定します。



#### 製品に関するお問い合わせ

製品の品質管理には細心の注意を払っていますが、万一、不都合な点や製品に関するお問い合わせなどございましたら、お買い求めの販売店までお気軽にご相談ください。

BF/BB/TTDaSc

**取扱説明書は大切に保管してください。**

この製品を第三者に貸し出すときは、この説明書も共に貸し出し、よく読んでから使用するようご指導ください。