

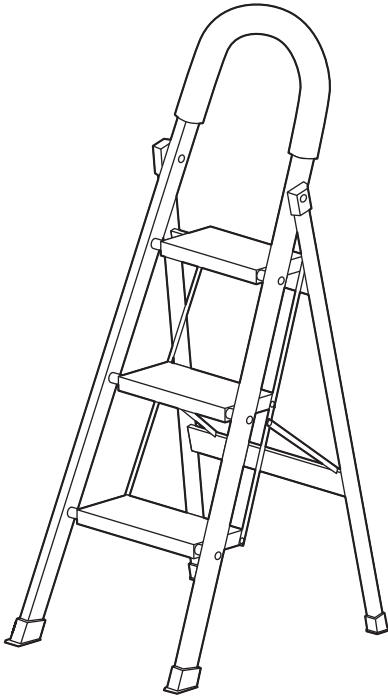
折り畳み踏み台脚立3段(EEX-KYA7シリーズ)取扱説明書

この度は、弊社製品をお買求めいただきましてありがとうございました。
安全のため、下記の取扱方法を守ってお使いください。

Ver.1.0

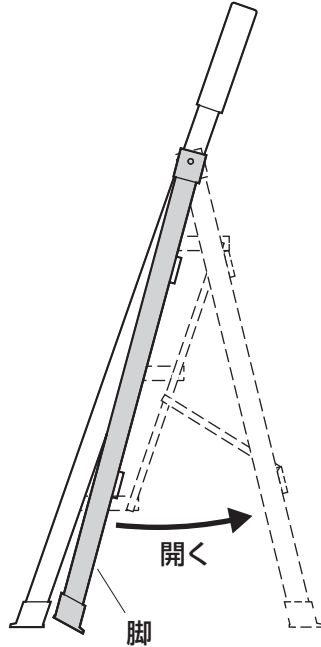
取扱説明書は大切に保管してください。
この製品を第三者に貸し出すときは、この説明書も共に
貸し出し、よく読んでから使用するようご指導ください。

完成図

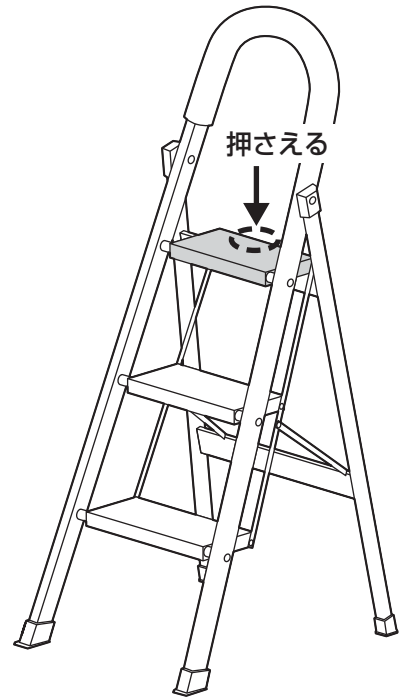


脚立の開き方

1.後側の脚を開きます。



2.ステップの後側を上から押さえます。

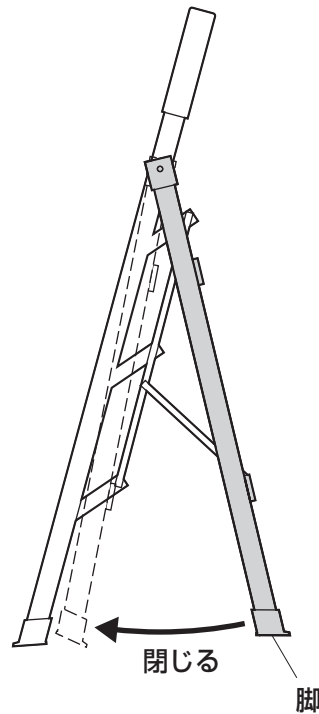


脚立のたたみ方

1.ステップの後側を起します。

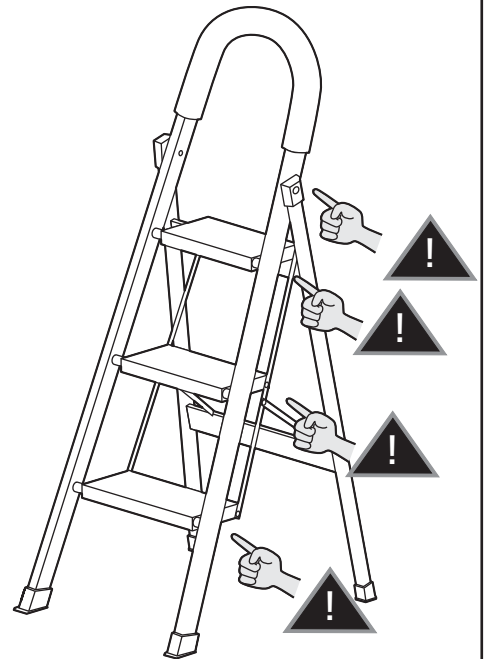


2.脚を閉じます。



安全の為に注意 していただく点

可動部分で指などははさまないように
注意してください。



製品に関するお問い合わせ

製品の品質管理には細心の注意をはらっていますが、万一、不都合な点や製品に関するお問い合わせなどございましたら、お買い求めの販売店までお気軽にご相談ください。

山陽トランスポート有限公司

店舗名: イーサプライ <https://www.esupply.co.jp>
岡山県倉敷市児島神田町1861 TEL: 086-473-9152

CB/AD/TTDaC