

折り畳み踏み台脚立 (EEX-KYA32-2シリーズ)取扱説明書

この度は、弊社製品をお買求めいただきましてありがとうございました。
本製品は、下記の要領でご使用ください。

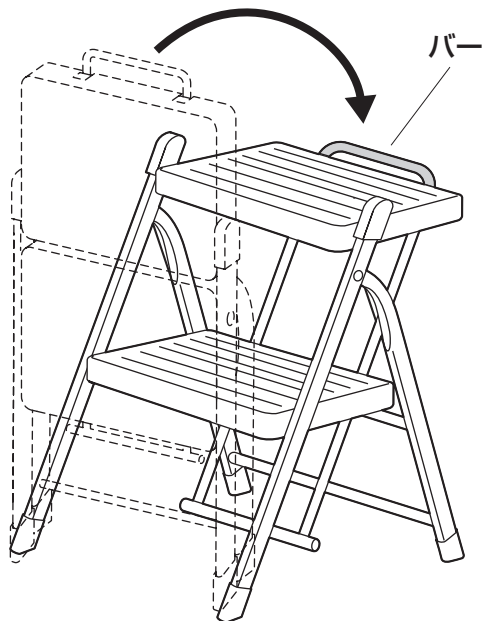
取扱説明書は大切に保管してください。

この製品を第三者に貸し出すときは、この説明書も共に貸し出し、よく読んでから使用するようご指導ください。

Ver.1.0

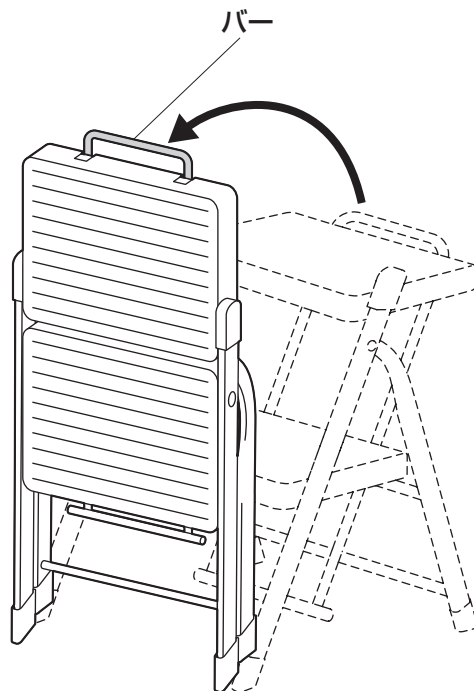
開き方

- 本体を倒しながら、バーを持って開きます。



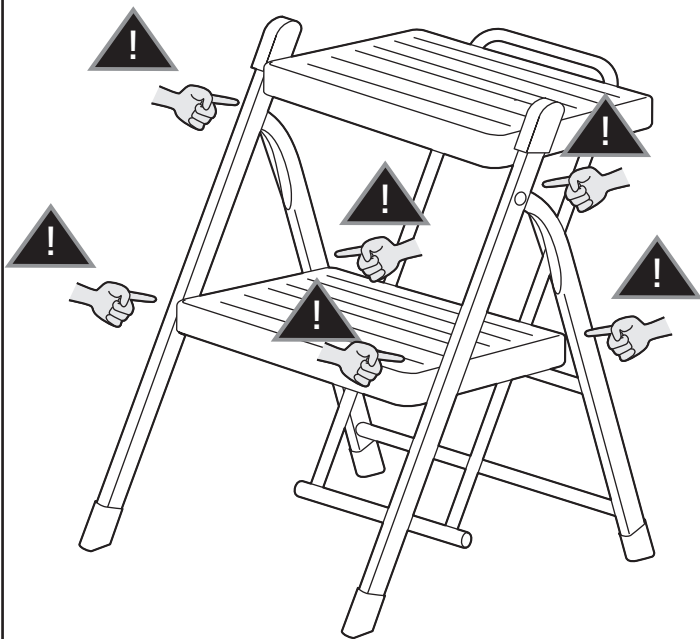
折りたたみ方

- 本体を起こしながら、バーを持って折りたたみます。



安全のために注意していただく点

※手や指を挟まないように
ご注意ください。



品質表示

構造部材：スチール、PP

<使用上の注意>

- 用途以外で使用しないでください。
- 可動部に手足などを挟まないように注意してください。
- 滑りやすい場所・段差・柔らかい地面では使用しないでください。
- 身体に異常がある時・薬やお酒を飲んでいる時など、バランスが保てない可能性がある場合は使用しないでください。
- 耐荷重を超えて乗らないでください。
- 本製品に勢いよく乗らないでください。勢いよく乗ると、体重の3~4倍の荷重がかかり、本製品が破壊される恐れがあります。
- 同時に2人以上で乗らないでください。
- 本製品に曲がり・ねじり・へこみ・ガタツキがある場合は使用しないでください。
- 本製品を分解・修理・加工・改造はしないでください。
- パーツ類が1つでも紛失、破損、消耗した場合は、純正部品による修理が完了するまで使用しないでください。
- お子様には本製品や付属品を触れさせないでください。
- 使用に適した服装や履き物でご使用ください。
- 脚立を完全に開いた状態で使用してください。
- 直射日光の当たる場所や高温、湿気及び乾燥の著しい場所を避けてください。
- 著しい汚れを落とす場合は、薄めた中性洗剤を使用してください。
- ステップに油や水など滑りやすいものがついている場合は、きれいに拭き取ってください。

※以上の注意に従ってご使用いただかない場合、大きな事故につながる危険がありますので、必ず守ってください。

製品に関するお問い合わせ

製品の品質管理には細心の注意をはらっていますが、万一、不都合な点や製品に関するお問い合わせなどございましたら、お買い求めの販売店までお気軽にご相談ください。

イーサプライ <https://www.esupply.co.jp>
運営会社：山陽トランスポート有限公司社
岡山県倉敷市児島神田町1861 TEL: 086-473-9152
CG/AD/TODac