

脚立 (EEX-KYA23シリーズ)取扱説明書

この度は、弊社製品をお買求めいただきましてありがとうございました。
本製品は、下記の要領でご使用ください。

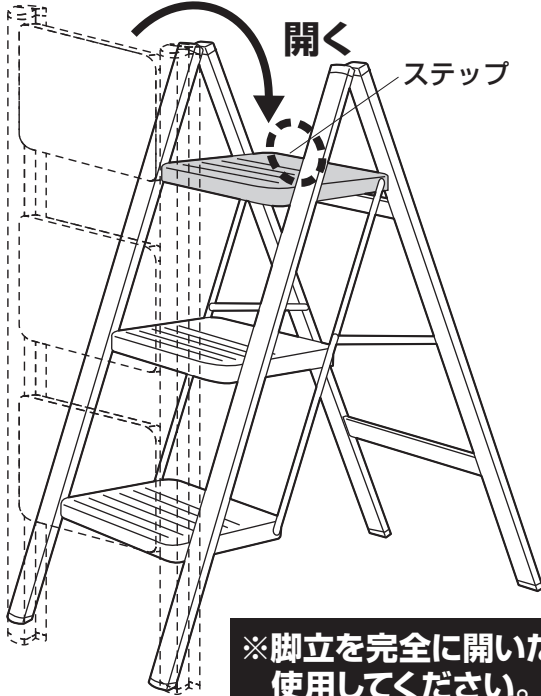
取扱説明書は大切に保管してください。

この製品を第三者に貸し出すときは、この説明書も共に貸し出し、よく読んでから使用するようご指導ください。

Ver.1.0

開き方

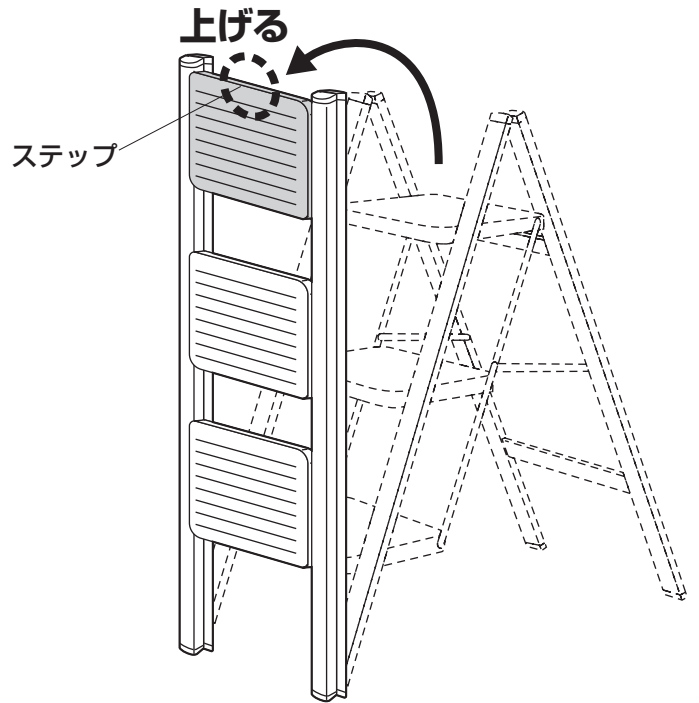
- ステップの後ろ側を持って、開きます。



※脚立を完全に開いた状態で使用してください。

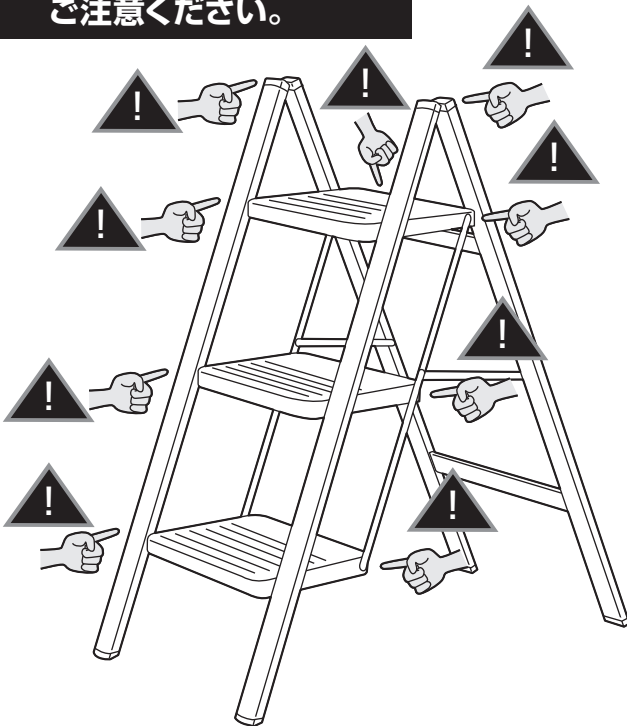
折りたたみ方

- ステップの後ろ側を持ち上げて、折りたたみます。



安全のために注意していただく点

※手や指を挟まないように
ご注意ください。



品質表示

構造部材：スチール

<使用上の注意>

- 用途以外で使用しないでください。
- 可動部に手足などを挟まないように注意してください。
- 滑りやすい場所・段差・柔らかい地面では使用しないでください。
- 身体に異常がある時・薬やお酒を飲んでいる時など、バランスが保てない可能性がある場合は使用しないでください。
- 耐荷重を超えて乗らないでください。
- 本製品に勢いよく乗らないでください。勢いよく乗ると、体重の3~4倍の荷重がかかり、本製品が破壊される恐れがあります。
- 同時に2人以上で乗らないでください。
- 本製品に曲がり・ねじり・へこみ・ガタツキがある場合は使用しないでください。
- 本製品を分解・修理・加工・改造はしないでください。
- パーツ類が1つでも紛失、破損、消耗した場合は、純正部品による修理が完了するまで使用しないでください。
- お子様には本製品を触れさせないでください。
- 使用に適した服装や履き物でご使用ください。
- 脚立を完全に開いた状態で使用してください。
- 直射日光の当たる場所や高温、湿気及び乾燥の著しい場所を避けてください。
- 著しい汚れを落とす場合は、薄めた中性洗剤を使用してください。
- ステップや手すりに油や水など滑りやすいものがついている場合はきれいに拭き取ってください。

※以上の注意に従ってご使用いただかない場合、大きな事故につながる危険がありますので、必ず守ってください。

製品に関するお問い合わせ

製品の品質管理には細心の注意をはらっていますが、万一、不都合な点や製品に関するお問い合わせなどございましたら、お買い求めの販売店までお気軽にご相談ください。

山陽トランスポート有限会社

店舗名: イーサプライ <https://www.esupply.co.jp>

岡山県倉敷市児島神田1861 TEL: 086-473-9152

CE/AH/TODaC