

## 折り畳み踏み台脚立

### (EEX-KYA21シリーズ・EEX-KYA22シリーズ)取扱説明書

この度は、弊社製品をお買求めいただきましてありがとうございました。  
本製品は、下記の要領でご使用ください。

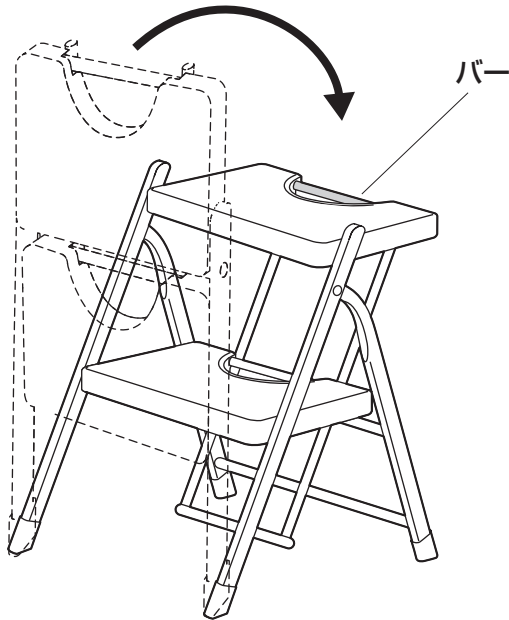
取扱説明書は大切に保管してください。

この製品を第三者に貸し出すときは、この説明書も共に貸し出し、よく読んでから使用するようご指導ください。

Ver.1.0

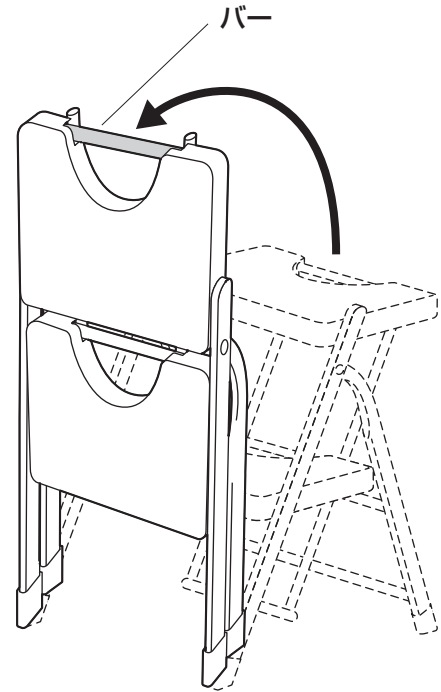
#### 開き方

- 本体を倒しながら、バーを持って開きます。



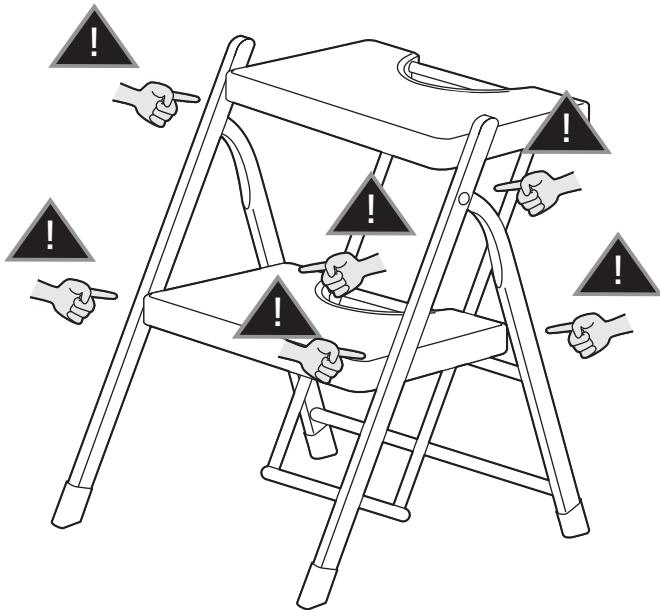
#### 折りたたみ方

- 本体を起こしながら、バーを持って折りたたみます。



#### 安全のために注意していただく点

※手や指を挟まないように  
ご注意ください。



#### 品質表示

構造部材：スチール、PP

<使用上の注意>

- 直射日光の当たる場所や高温、湿気及び乾燥の著しい場所を避けてください。また滑りやすい床面では使用しないでください。
  - 用途以外で使用しないでください。
  - 可動部に手足などを挟まないように注意してください。
  - 著しい汚れを落とす場合は、薄めた中性洗剤を使用してください。
  - 本製品に勢いよく乗らないでください。勢いよく乗ると、体重の3~4倍の荷重がかかり、本製品が破壊される恐れがあります。
  - 同時に2人以上で乗らないでください。
  - パーツ類が1つでも紛失、破損、消耗した場合は、純正部品による修理が完了するまで使用しないでください。
- ※以上の注意に従ってご使用いただかない場合、大きな事故につながる危険がありますので、必ず守ってください。

#### 製品に関するお問い合わせ

製品の品質管理には細心の注意をはらっていますが、万一、不都合な点や製品に関するお問い合わせなどございましたら、お買い求めの販売店までお気軽にご相談ください。

山陽トランスポート有限会社

店舗名: イーサプライ <https://www.esupply.co.jp>

岡山県倉敷市児島榊田町1861 TEL: 086-473-9152

CE/AB/TODac