

折り畳み踏み台脚立2段(EEX-KYA15シリーズ) 取扱説明書

この度は、弊社製品をお買求めいただきましてありがとうございました。
本製品は、下記の要領でご使用ください。

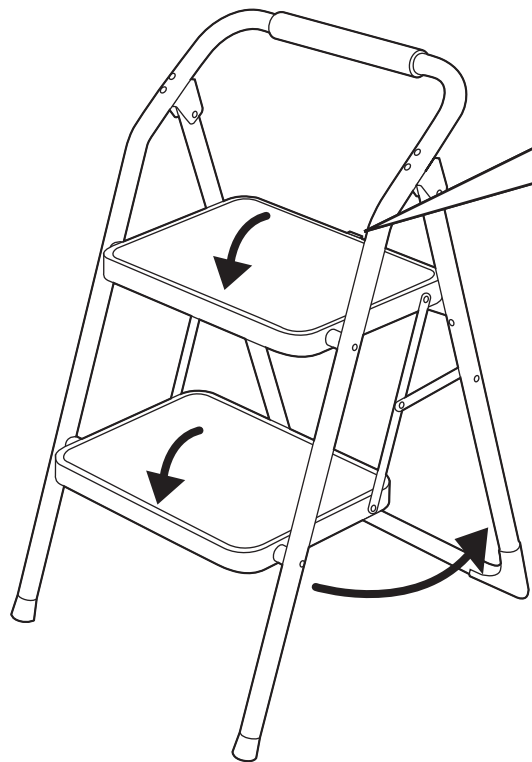
Ver1.0

取扱説明書は大切に保管してください。

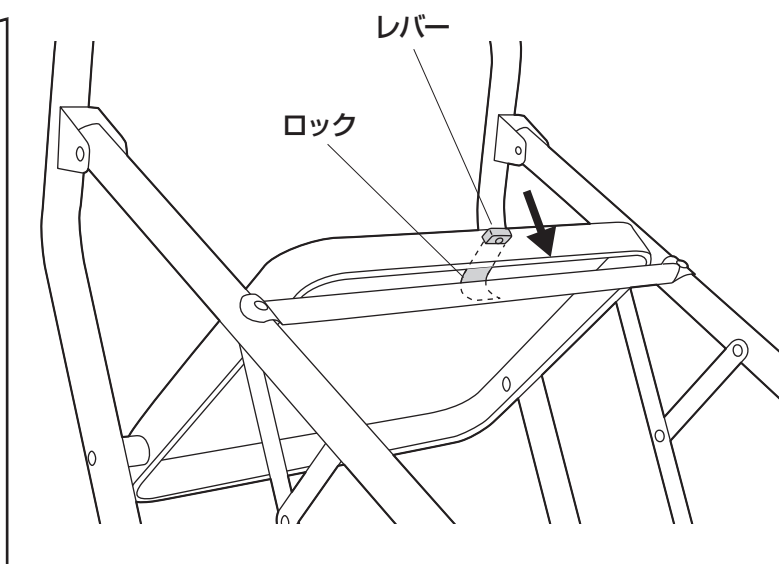
この製品を第三者に貸し出すときは、この説明書も共に貸し出し、よく読んでから使用するようご指導ください。

使用方法

下図のように開いて使用します。



閉じる時はレバーを下げてロックを外してから閉じます。



※手や指を挟まないようにご注意ください。

チェアの品質表示

構造部材：スチール、PP

<使用上の注意>

- 直射日光の当たる場所や高温、湿気及び乾燥の著しい場所を避けてください。また滑りやすい床面では使用しないでください。
- 用途以外で使用しないでください。
- 可動部に手足などを挟まないように注意してください。
- 著しい汚れを落とす場合は、薄めた中性洗剤を使用してください。
- 本製品に勢いよく座らないでください。勢いよく座ると、体重の3~4倍の荷重がかかり、本製品が破壊される恐れがあります。
- 同時に2人以上で腰掛けないでください。
- 各調整ボルト、ネジ、ビスなどを含むパーツ類が1つでも紛失、破損、消耗した場合は、純正部品による修理が完了するまで使用しないでください。

※以上の注意に従ってご使用いただかない場合、大きな事故につながる危険がありますので、必ず守ってください。

製品に関するお問い合わせ

製品の品質管理には細心の注意をはらっていますが、万一、不都合な点や製品に関するお問い合わせなどございましたら、お買い求めの販売店までお気軽にご相談ください。

山陽トランスポート有限会社

店舗名: イーサプライ <https://www.esupply.co.jp>

岡山県倉敷市児島神田町1861 TEL: 086-473-9152

CG/AB/KTDac