

# マグネットラック(3段)(EEX-HR15シリーズ)組立説明書

この度は、弊社製品をお求めいただきましてありがとうございました。  
本製品は組立式になっておりますので、下記の要領で組立ててください。  
パッキングケースの中には、下記の部品が入っています。

**組立説明書は大切に保管してください。**

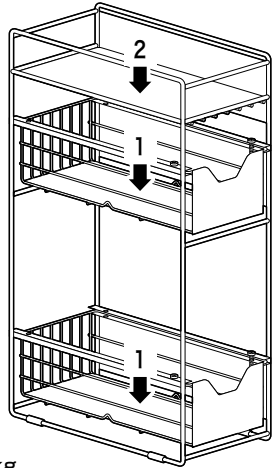
この製品を第三者に貸し出すときは、この説明書も共に貸し出し、よく読んでから使用するようご指導ください。

<用意していただくもの>

手袋(組立て時のケガ等を防ぐために着用をおすすめします)

Ver.1.0

## 完成図



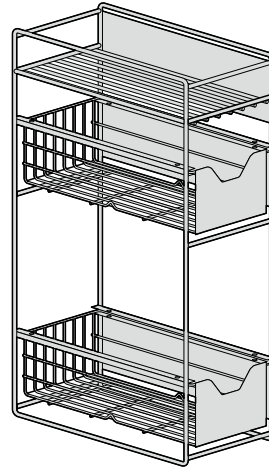
総耐荷重 4kg

## 品質表示

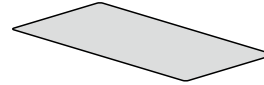
外形寸法:幅300×奥行155×高さ500mm  
構造部材:フレーム/スチール  
表面加工:エポキシ樹脂粉末塗装(金属部)

## 組立て部品

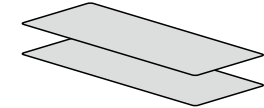
※部品の欠品や破損があった場合は、品番(EEX-HR15BKなど)と下記の部品番号(①~⑤)と部品名(ボルトなど)をお知らせください。



①ラック×1個



②シート(大)×1枚



③シート(小)×2枚



④保護チューブ×4個

<使用ボルト>

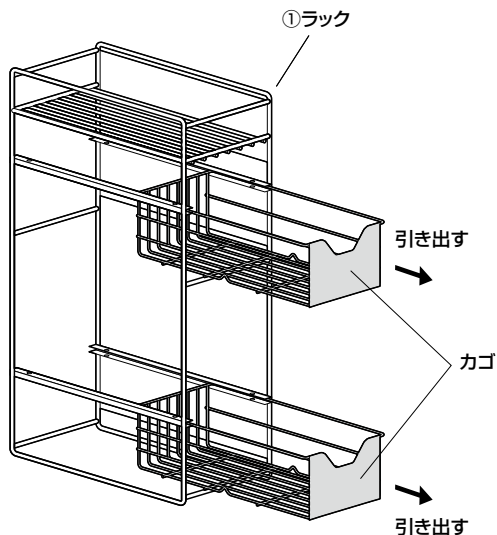


⑤ボルト×4本【M2.4×17】

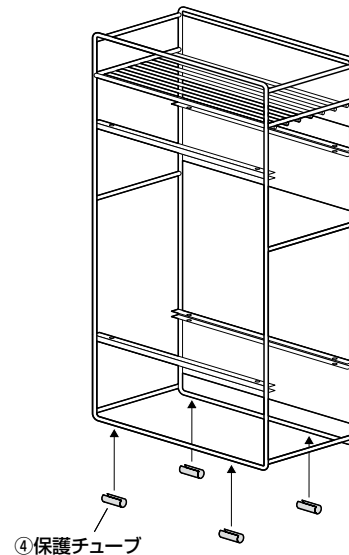
## 注意点

- ※用途以外で使用しないでください。
- ※マグネットが付けられる凹凸のない、平らな面に貼り付けてください。
- ※必ずマグネット全面をスチール面に貼り付けてください。
- ※振動する場所には貼り付けしないでください。
- ※貼り付けた後、本製品がしっかりと固定され、脱落しないことを確認してください。
- ※長期間、同じ位置にマグネットを貼り付けると、スチール面が変色することがあります。  
定期的に位置を変えることをお勧めします。
- ※マグネットで貼り付けたまま擦って動かさしないでください。スチール面に傷が付く恐れがあります。
- ※冷蔵庫などに貼り付けた場合は扉を静かに開閉してください。  
乱雑に開閉すると、衝撃で本製品が脱落する恐れがあります。
- ※設置面に大きな衝撃を与えないでください。本製品が脱落する可能性があります。
- ※ものを載せる場合は、重心が偏らないようにバランス良く載せてください。
- ※ものを載せたまま本製品を移動しないでください。
- ※耐荷重以上のものを載せないでください。
- ※サイズや形状によっては収納できない場合があります。
- ※ガスコンロなどの火やオーブンの排気口、IHヒーターなどの熱が直接当たる位置に設置しないでください。
- ※直射日光またはストーブの熱、クーラーの風が当たる場所や高温、湿気及び乾燥の著しい場所を避けてください。
- ※分解、改造、修理をしないでください。
- ※著しい汚れを落とす場合は、薄めた中性洗剤を使用してください。

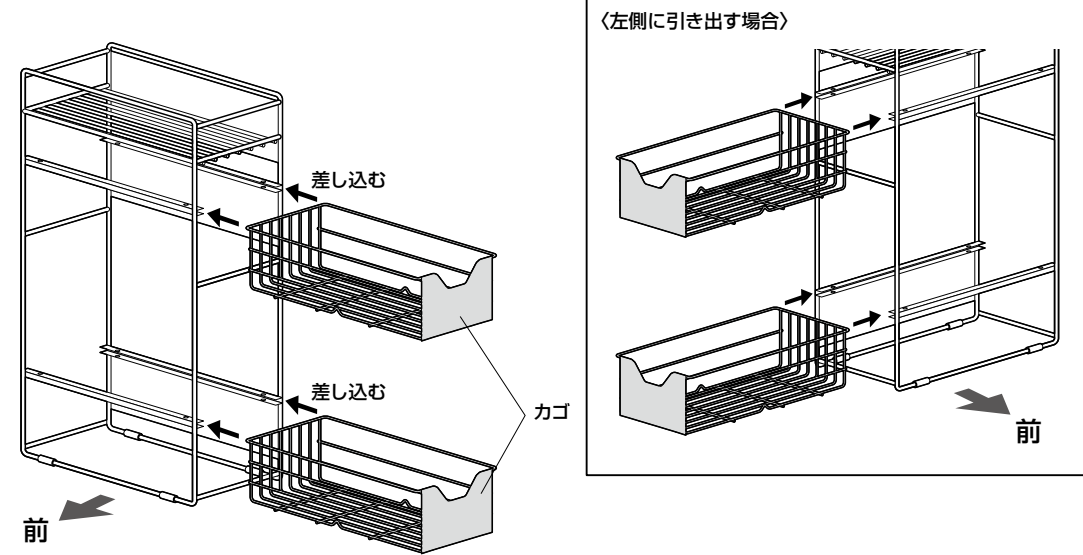
## 1. ラックからカゴを引き出します。



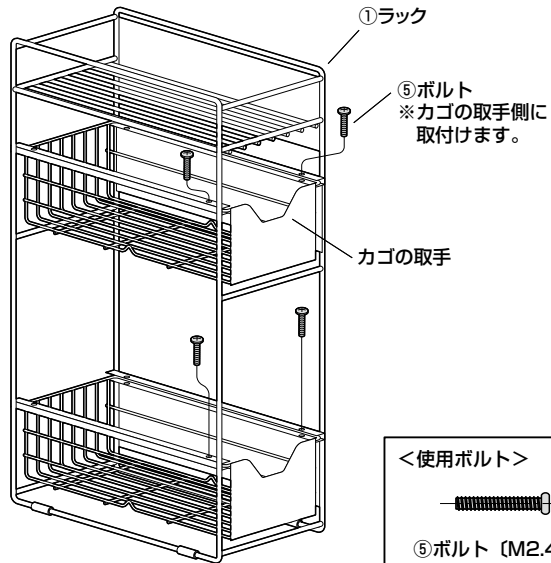
## 2. ラックに保護チューブを取付けます。



## 3. ラックにカゴを戻します。

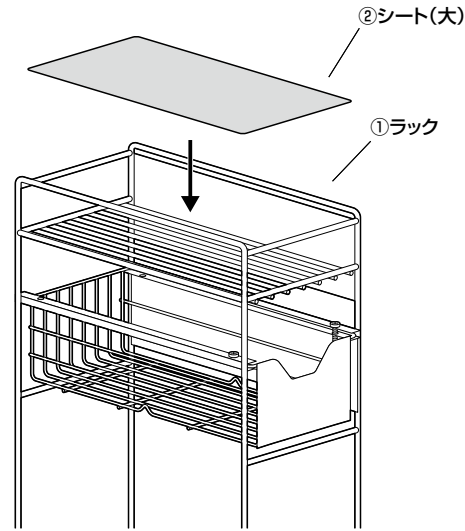


#### 4. ラックにボルトを取付けます。

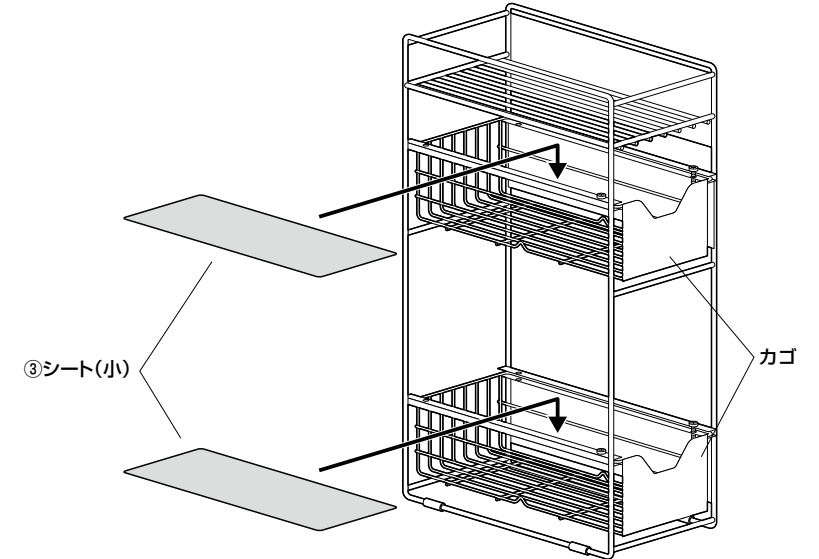


#### 5. シートを設置して完成です。

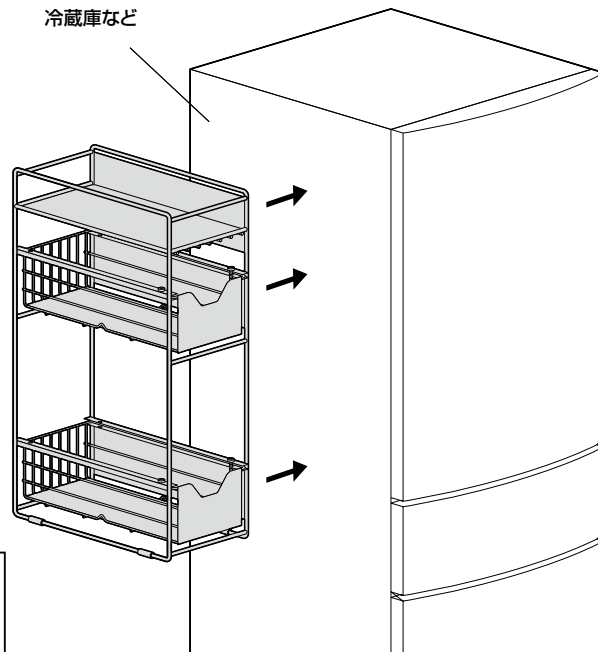
①ラックにシート(大)を設置します。



②カゴにシート(小)を設置します。



#### マグネットで貼り付ける場合



<注意>  
冷蔵庫の扉など、可動する場所には  
貼り付けしないでください。

#### 製品に関するお問い合わせ

製品の品質管理には細心の注意を払っていますが、万一、不都合な点や製品に関するお問い合わせなどございましたら、お買い求めの販売店までお気軽にご相談ください。