

タオルハンガー (EEX-HR08シリーズ) 組立説明書

この度は、弊社製品をお買求めいただきましてありがとうございました。
本製品は組立式になっておりますので、下記の要領で組立ててください。
パッキングケースの中には、下記の部品が入っています。

組立説明書は大切に保管してください。

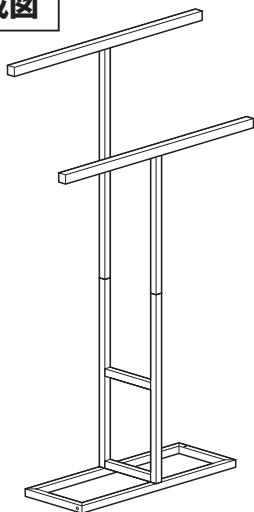
この製品を第三者に貸し出すときは、この説明書も共に貸し出し、よく読んでから使用するようご指導ください。

<用意していただくもの>

手袋 (組立時のケガ等を防ぐために着用をお勧めします)
プラスチックライナー

Ver1.0

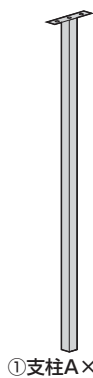
完成図



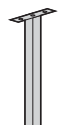
耐荷重 バー1本あたり 1.8kg
総耐荷重 3.6kg

組立て部品

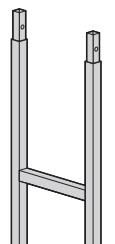
※部品の欠品や破損があった場合は、品番 (EEX-HR08など) と下記の部品番号 (①~⑩) と部品名 (ボルトなど) をお知らせください。



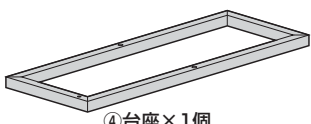
①支柱A×1本



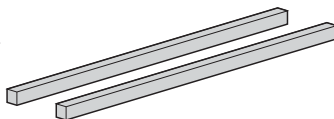
②支柱B×1本



③支柱C×1本



④台座×1個

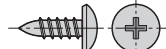


⑤バー×2本

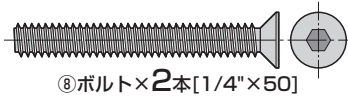
<使用ボルト>



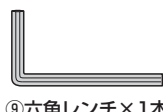
⑥タッピングネジA×4本 [3.5×12]



⑦タッピングネジB×2本 [4×12]



⑧ボルト×2本 [1/4"×50]



⑨六角レンチ×1本



⑩クッションシート×4枚

品質表示

外形寸法: 幅550×奥行166×高さ938mm
構造部材: フレーム/スチール バー/天然木
表面加工: エポキシ樹脂粉末塗装 (金属部)、ラッカー塗装 (木部)

<取り扱い上の注意>

・パッドを貼り付けていただきますが、フローリングや畳など、柔らかい床の上で使用されるとキズや凹みが生じる場合があります。キズや凹み防止のため、カーペットを敷いた場所や敷物を敷いた上でなるべくご利用ください。

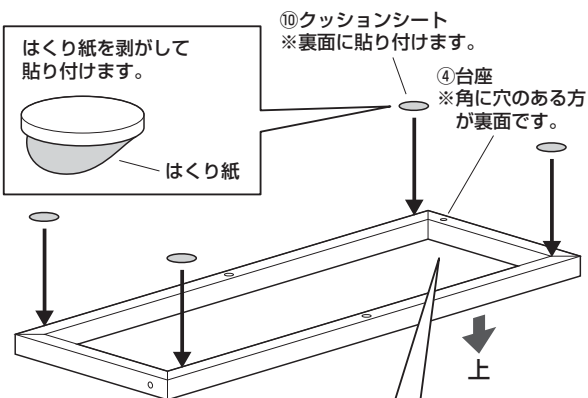
・水平な場所でご利用ください。

・ボルト、ネジは定期的に締めなおしてください。

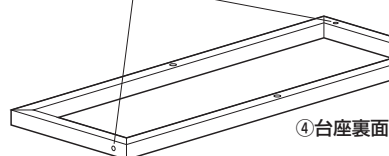
・表面の汚れは、柔らかい乾いた布で軽く拭いてください。汚れがひどい場合は、水で薄めた中性洗剤で汚れを落とし、乾いた布でよく拭きとってください。シンナーやベンジン等は表面を傷めますので使用しないでください。

・本製品を本来の用途以外にはご利用にならないでください。

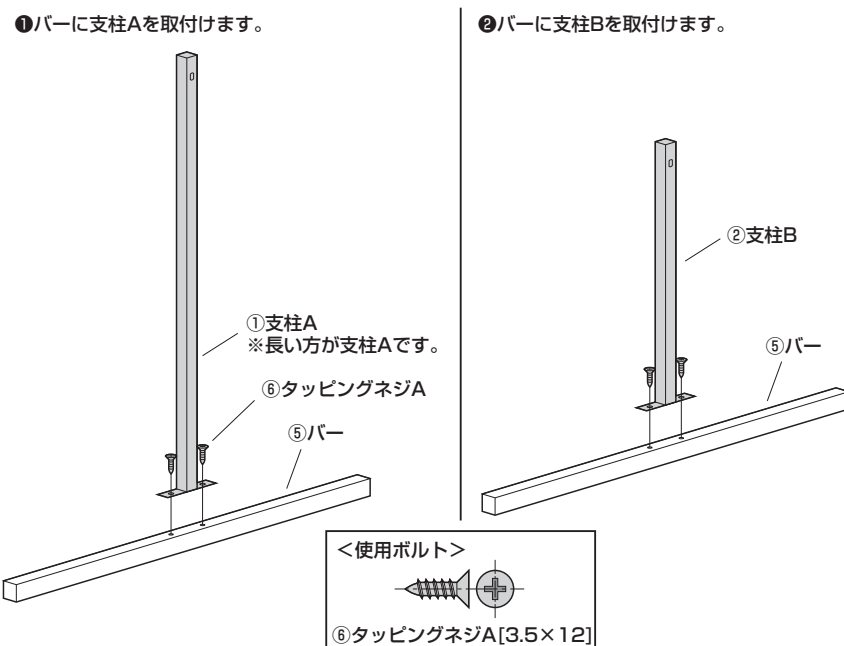
1. 台座の裏面にクッションシートを貼り付けます。



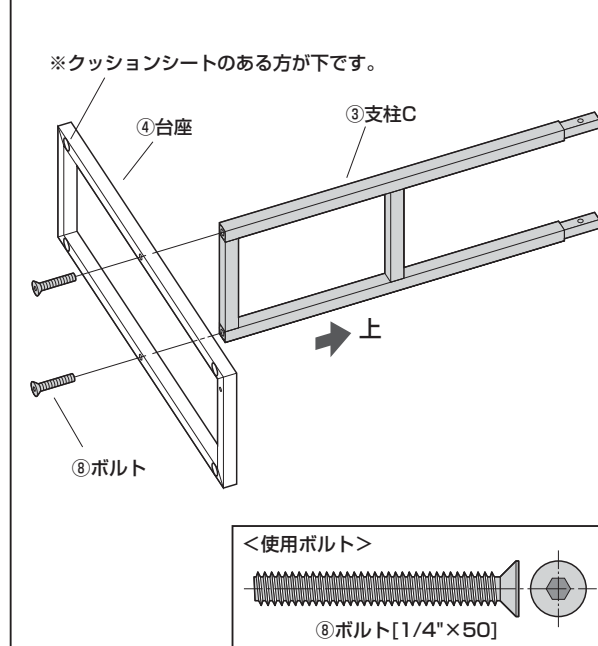
台座の側面、裏面に使用しない穴がありますが、製造上必要なもので、製品の不具合ではありません。



2. バーに支柱 A、支柱 B を取付けます。

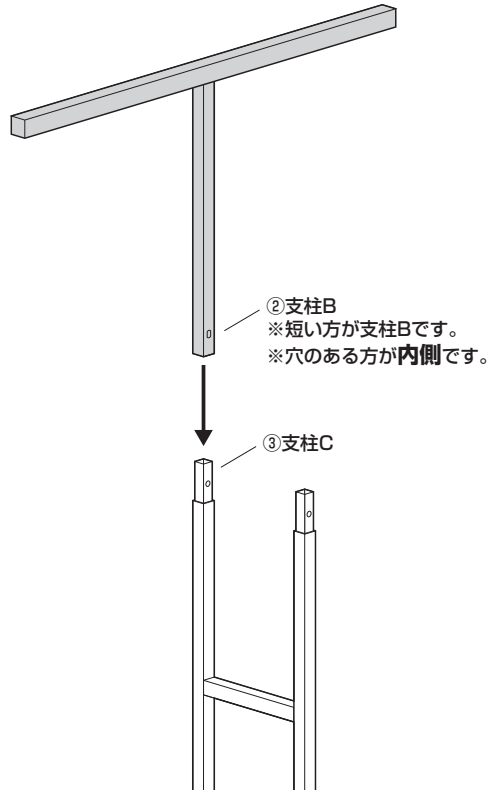


3. 横に倒した状態で台座に支柱 C を取付けます。



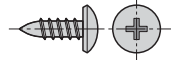
4. 支柱 C を起こし、支柱 B を取付けます。

①支柱Cに支柱Bを差し込みます。

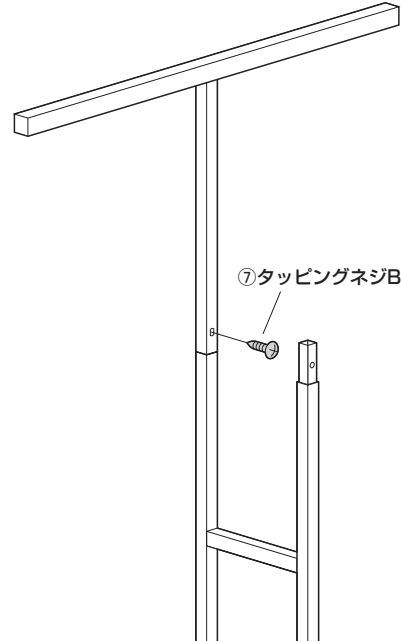


②支柱BをタッピングネジBで固定します。

<使用ボルト>

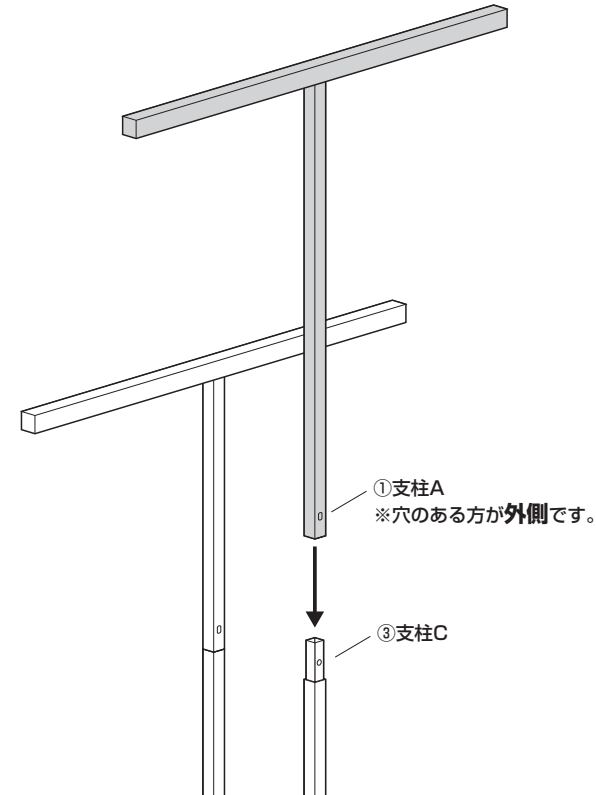


⑦タッピングネジB[4×12]



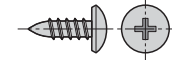
5. 支柱 C に支柱 A を取付けて完成です。

①支柱Cに支柱Aを差し込みます。

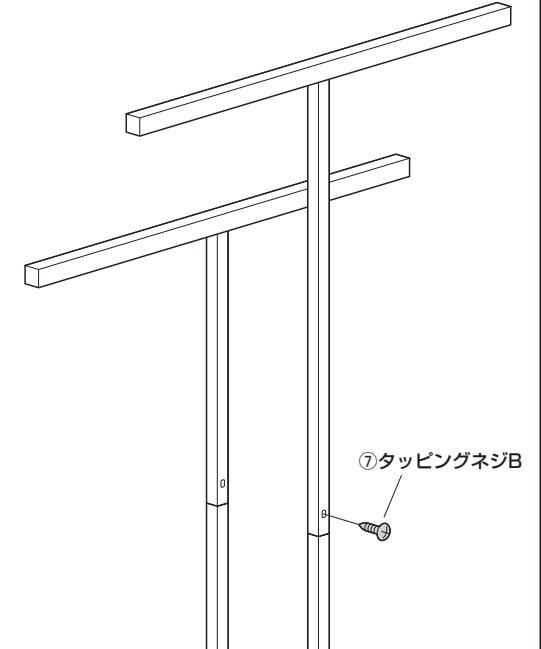


②支柱AをタッピングネジBで固定します。

<使用ボルト>



⑦タッピングネジB[4×12]



製品に関するお問い合わせ

製品の品質管理には細心の注意を払っていますが、万一、不都合な点や製品に関するお問い合わせなどございましたら、お買い求めの販売店までお気軽にご相談ください。

山陽トランスポート有限公司

店舗名: イーサプライ <https://www.esupply.co.jp>
岡山県倉敷市児島神田町1861 TEL: 086-473-9152
CAV/AJ/TTDaNo