

サイドラック (EEX-HR06シリーズ) 組立説明書

この度は、弊社製品をお買求めいただきましてありがとうございます。
本製品は組立式になっておりますので、下記の要領で組立ててください。
パッキングケースの中には、下記の部品が入っています。

組立説明書は大切に保管してください。

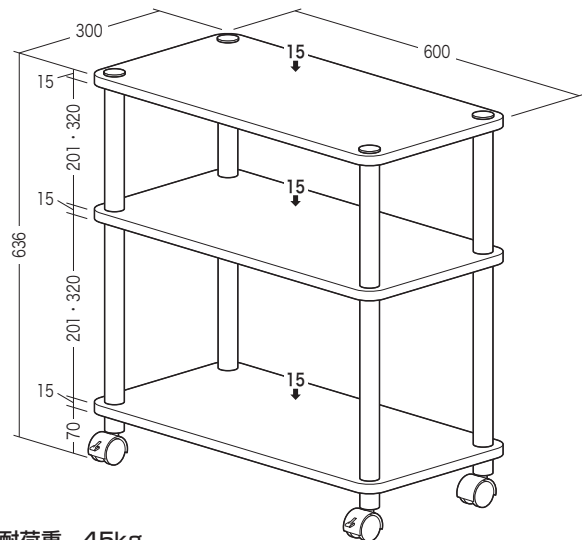
この製品を第三者に貸し出すときは、この説明書も共に貸し出し、よく読んでから使用するようご指導ください。

<用意していただくもの>

手袋(組立て時のケガ等を防ぐために必ず着用してください)

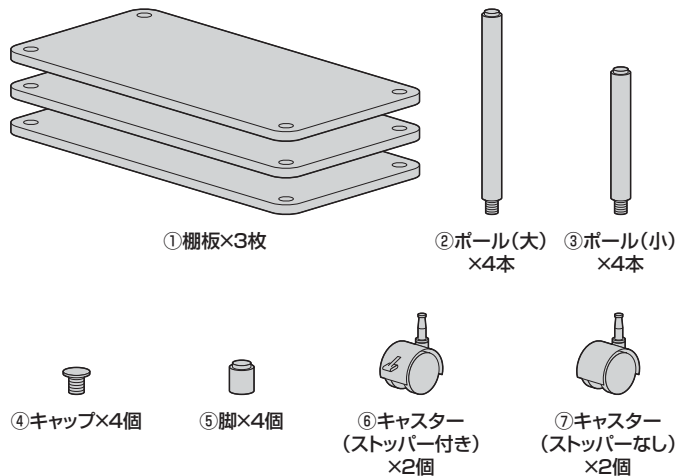
Ver 1.0

完成図



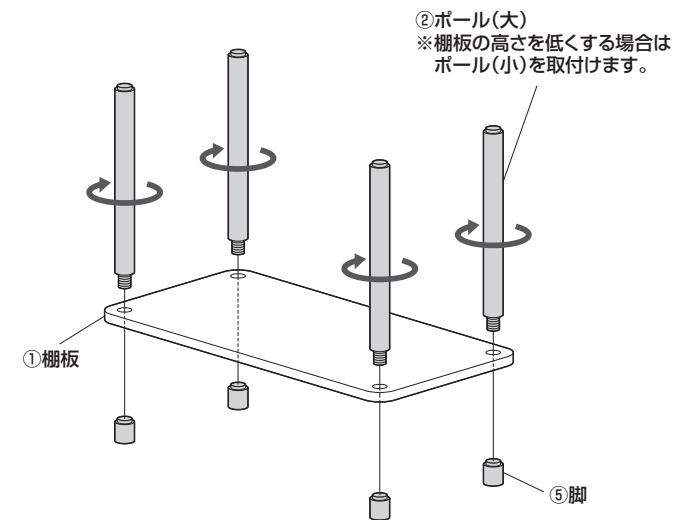
総耐荷重 45kg

組立て部品



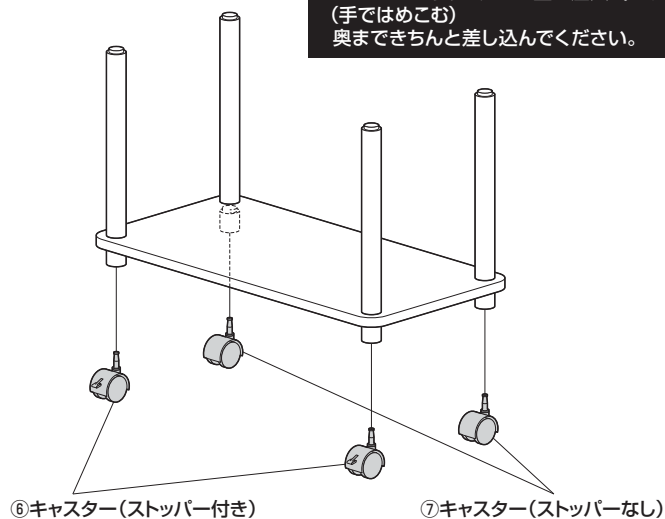
※部品の欠品や破損があった場合は、品番 (EEX-HR06など) と上記の部品番号 (①～⑦) と部品名 (キャップなど) をお知らせください。

1. 棚板にポールを取付けます。

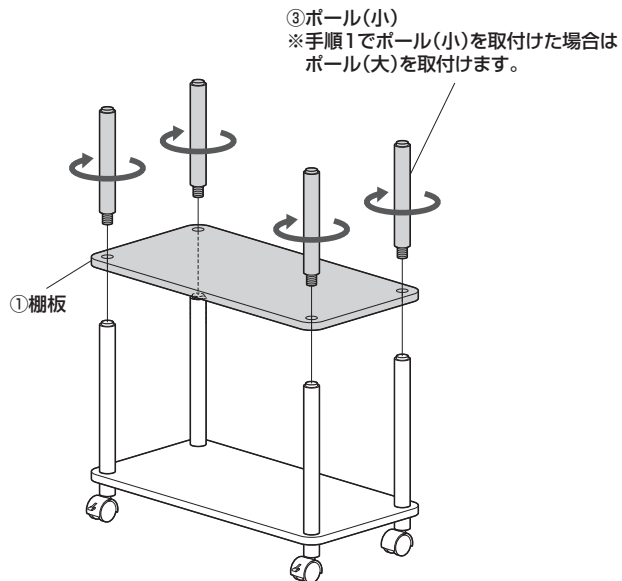


2. 脚にキャスターを取付けます。

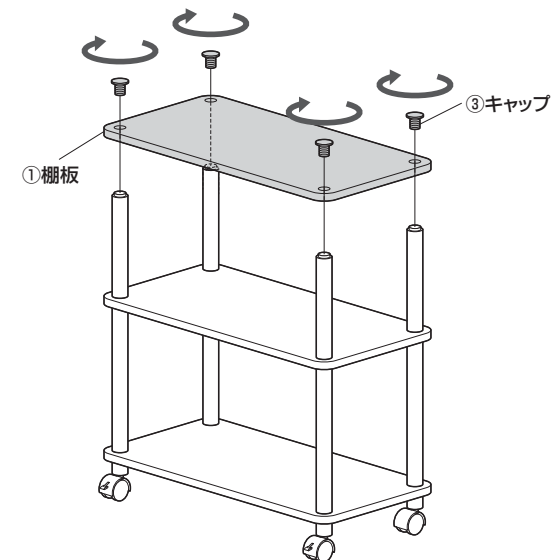
<注意>
※それぞれのキャスターは全て圧入式です。
(手ではめこむ)
奥まできちんと差し込んでください。



3. 棚板とポールを取付けます。



4. 棚板とキャップを取付けて、完成です。



製品に関するお問い合わせ

製品の品質管理には細心の注意を払っていますが、万一、不都合な点や製品に関するお問い合わせなどございましたら、お買い求めの販売店までお気軽にご相談ください。