

# タオルハンガー (EEX-HR03シリーズ) 組立説明書

この度は、弊社製品をお求めいただきましてありがとうございました。  
本製品は組立式になっておりますので、下記の要領で組立ててください。  
パッキングケースの中には、下記の部品が入っています。

**組立説明書は大切に保管してください。**

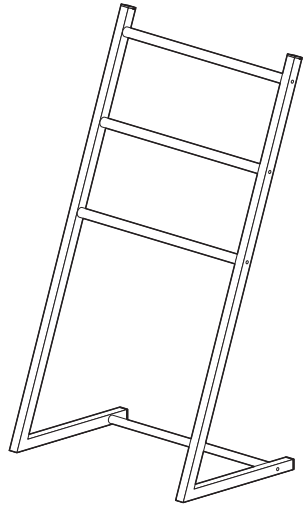
この製品を第三者に貸し出すときは、この説明書も共に貸し出し、よく読んでから使用するようご指導ください。

<用意していただくもの>

手袋 (組立時のケガ等を防ぐために必ず着用してください)、

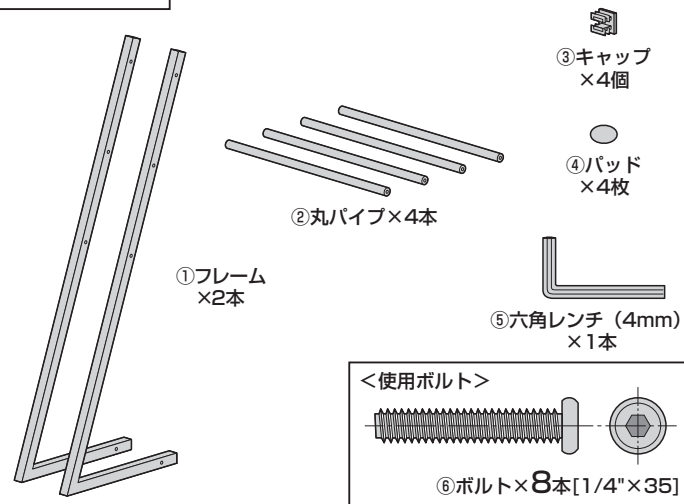
Ver1.0

## 完成図



総耐荷重 5.4kg

## セット内容



※部品の欠品や破損があった場合は、品番 (EEX-HR03など) と上記の部品番号 (①～⑥) と部品名 (ボルトなど) をお知らせください。

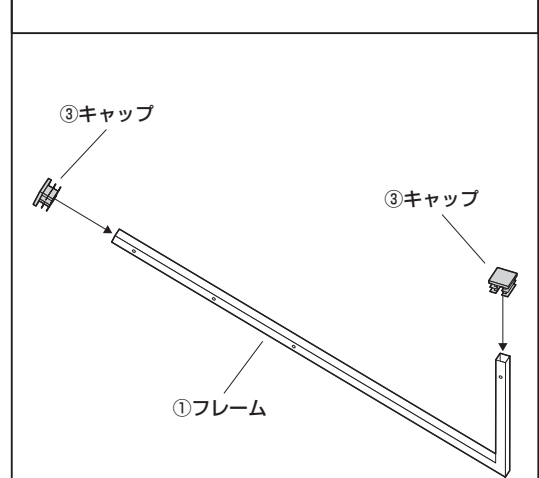
## 品質表示

外形寸法: 幅460×奥行294×高さ815mm  
構造部材: スチール  
表面加工: エポキシ樹脂粉末塗装 (金属部)

### <取り扱い上の注意>

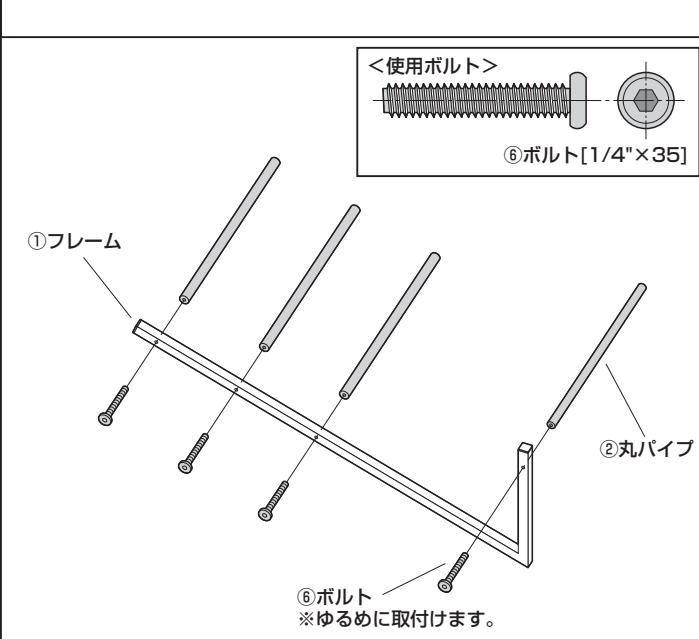
- ・パッドを貼り付けていただきますが、フローリングや畳など、柔らかい床の上で使用されるとキズや凹みが生じる場合があります。キズや凹み防止のため、カーペットを敷いた場所や敷物を敷いた上でなるべくご利用ください。
- ・水平な場所をご利用ください。
- ・ボルト、ネジは定期的に締めなおしてください。
- ・表面の汚れは、柔らかい乾いた布で軽く拭いてください。汚れがひどい場合は、水で薄めた中性洗剤で汚れを落とし、乾いた布でよく拭きとってください。シンナーやベンジン等は表面を傷めますので使用しないでください。
- ・本製品を本来の用途以外にはご利用にならないでください。

## 1. フレームにキャップを取付けます。



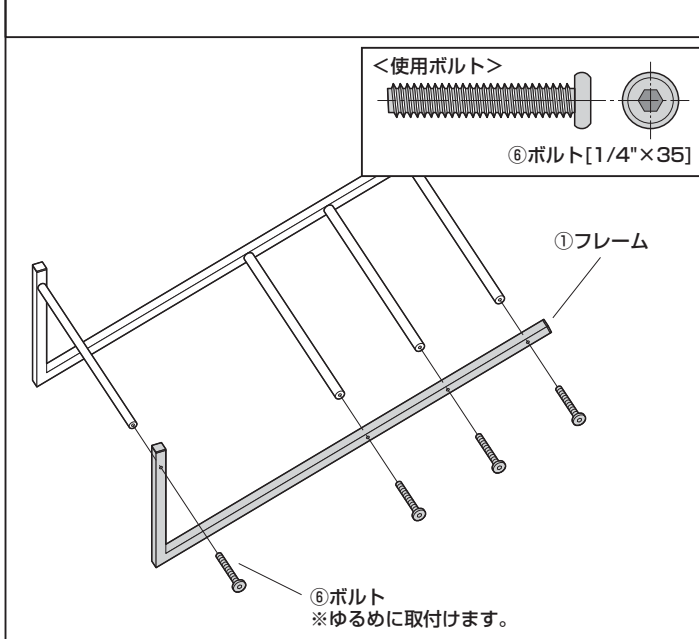
※もう一方のフレームにも同様にキャップを取付けます。

## 2. 片方のフレームに丸パイプを取付けます。



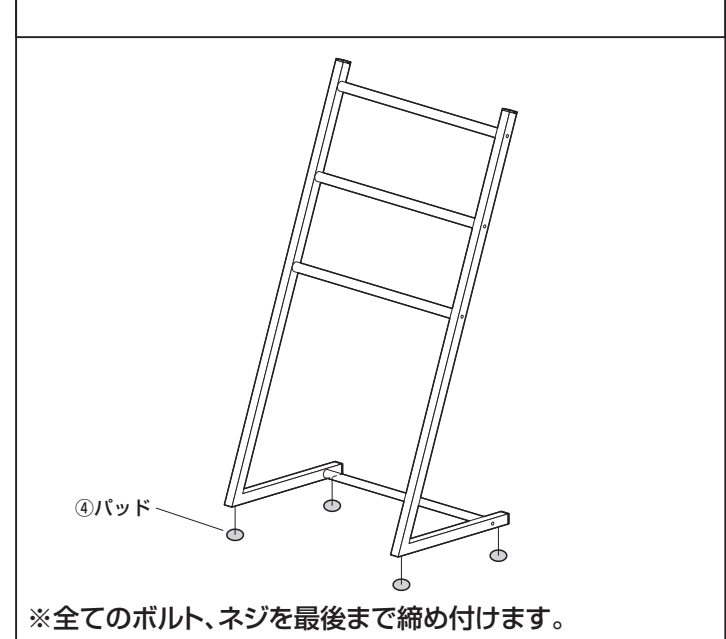
⑥ボルト  
※ゆるめに取付けます。

## 3. もう一方のフレームを取付けます。



⑥ボルト  
※ゆるめに取付けます。

## 4. フレームにパッドを貼り付け、本体を起こして完成です。



※全てのボルト、ネジを最後まで締め付けます。

### 製品に関するお問い合わせ

製品の品質管理には細心の注意を払っていますが、万一、不都合な点や製品に関するお問い合わせなどございましたら、お買い求めの販売店までお気軽にご相談ください。

山陽トランスポート有限会社  
店番名: イーサプライ <https://www.esupply.co.jp>  
岡山県倉敷市児島神田町186-1 TEL: 086-473-9152  
BJ/AJ/RK.pdf