

# キッチンラック・ロータイプ (EEX-HR02シリーズ) 組立説明書

この度は、弊社製品をお買求めいただきましてありがとうございました。  
本製品は組立式になっておりますので、下記の要領で組立ててください。  
パッキングケースの中には、下記の部品が入っています。

組立説明書は大切に保管してください。

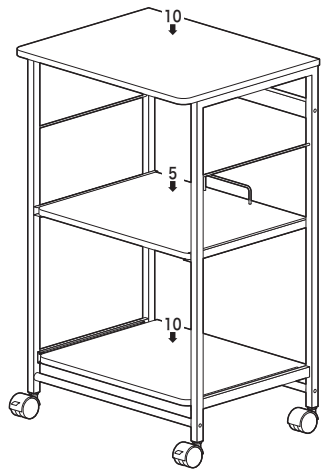
この製品を第三者に貸し出すときは、この説明書も共に貸し出し、よく読んでから使用するようご指導ください。

<用意していただくもの>

手袋 (組立時のケガ等を防ぐために必ず着用してください)  
毛布など

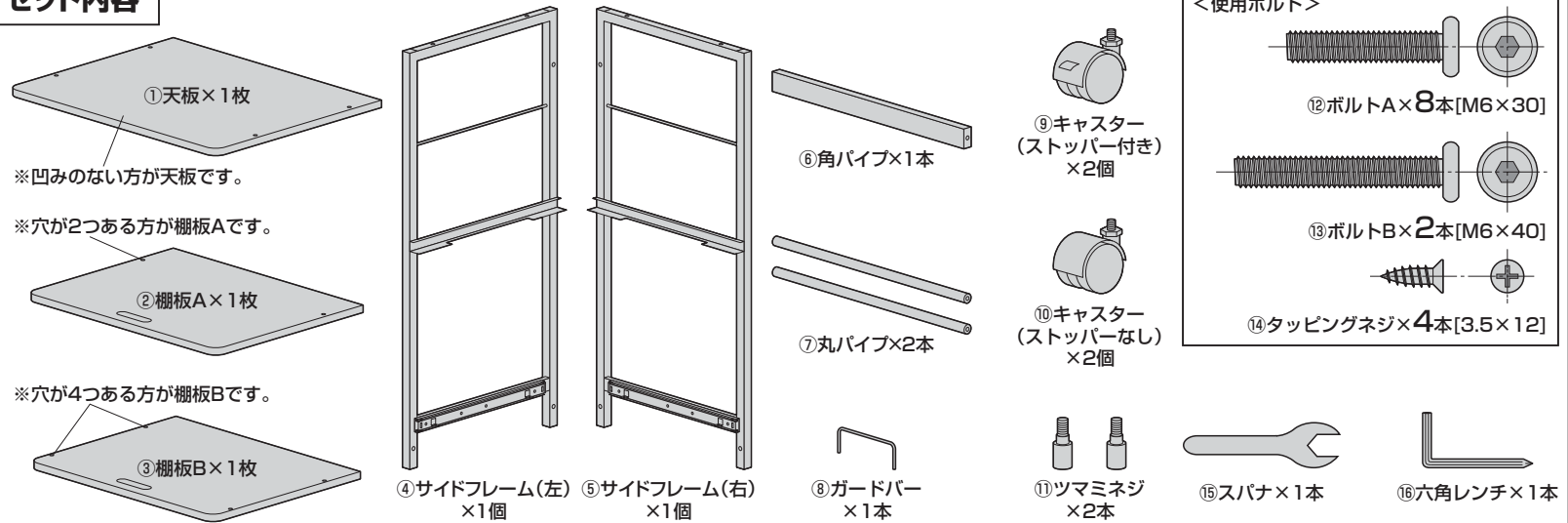
Ver1.0

## 完成図



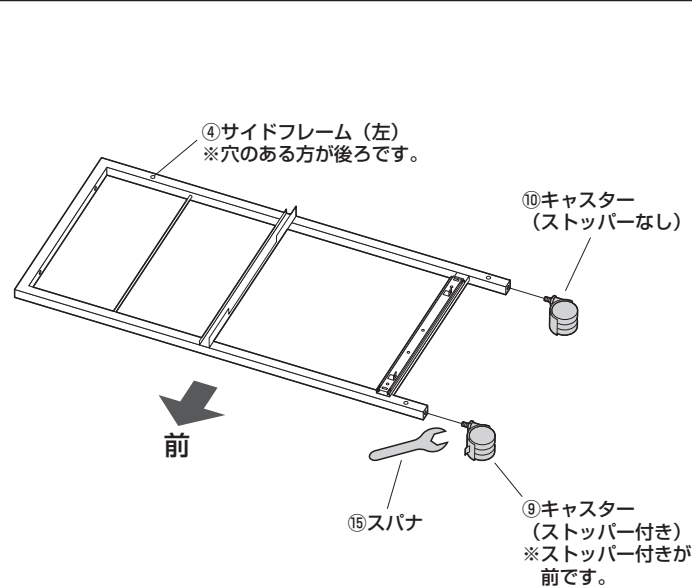
総耐荷重 25kg

## セット内容



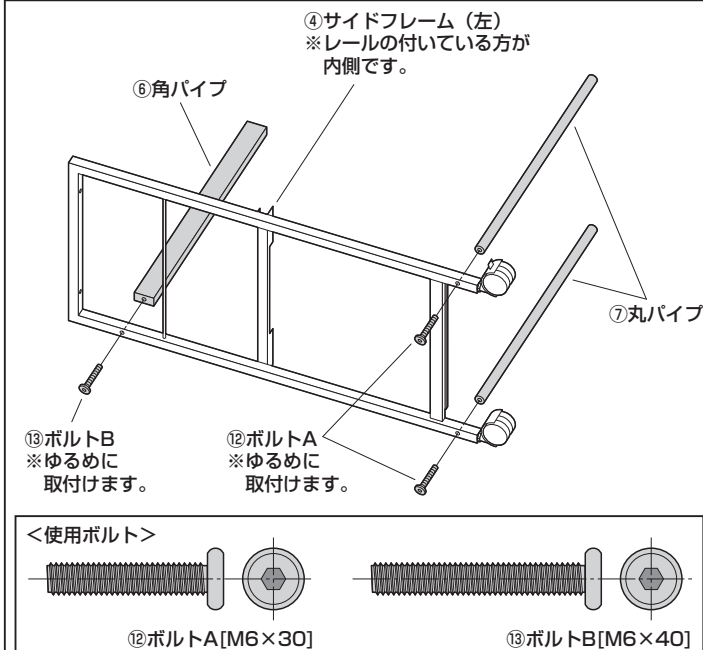
※部品の欠品や破損があった場合は、品番 (EEX-HR02など) と上記の部品番号 (①~⑯) と部品名 (ボルトAなど) をお知らせください。

### 1. サイドフレームにキャスターを取り付けます。

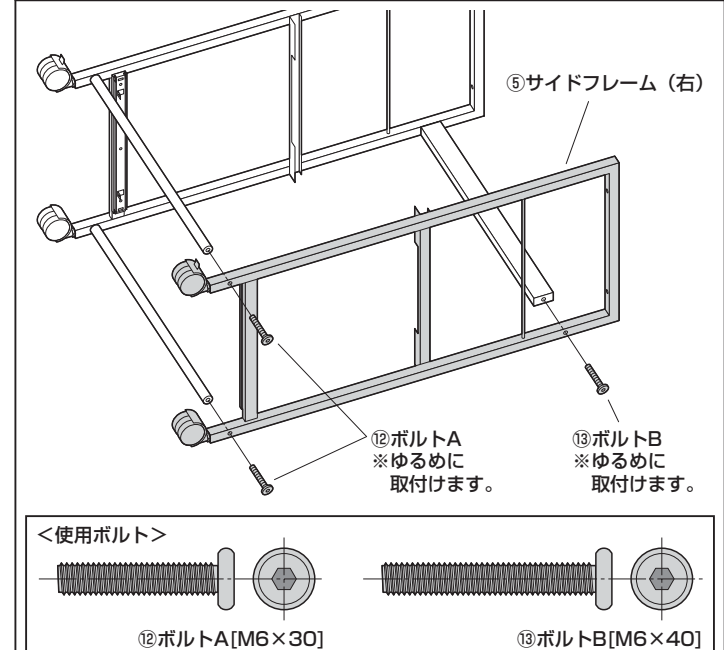


※サイドフレーム(右)にも同様にキャスターを取り付けます。

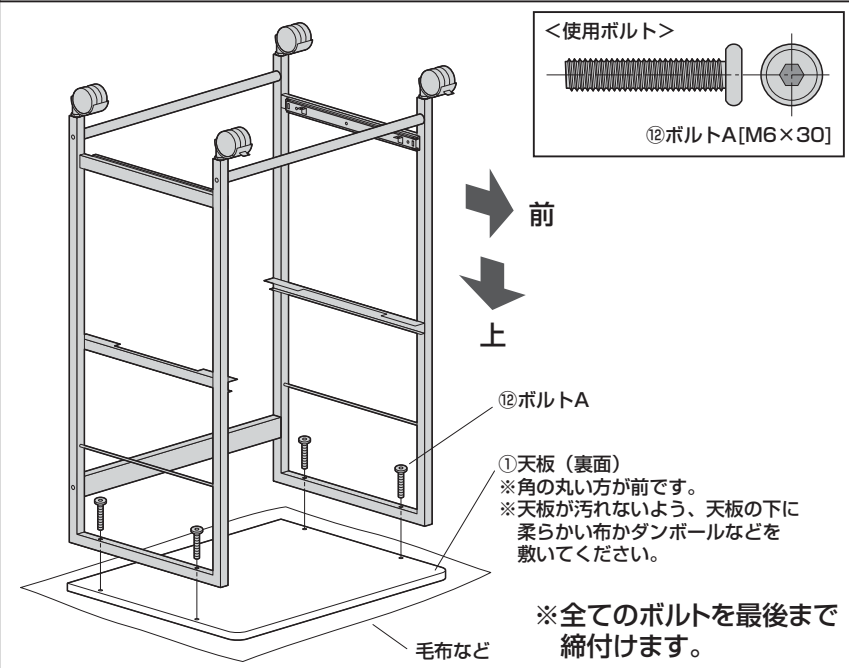
### 2. サイドフレーム(左)に角パイプと丸パイプを取り付けます。



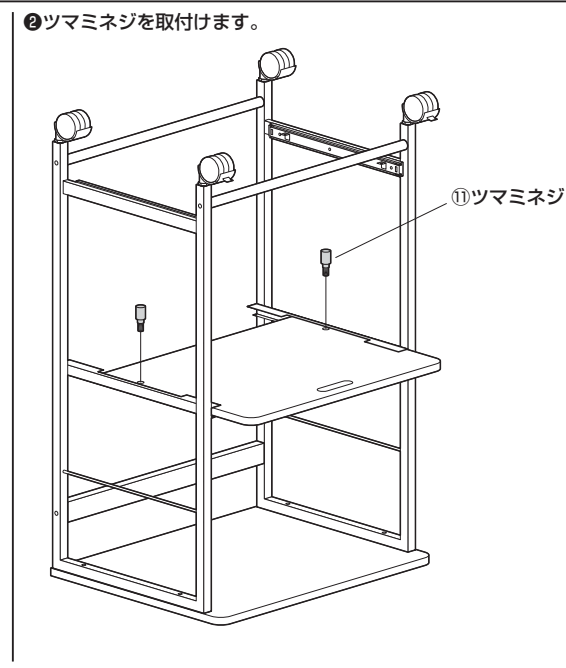
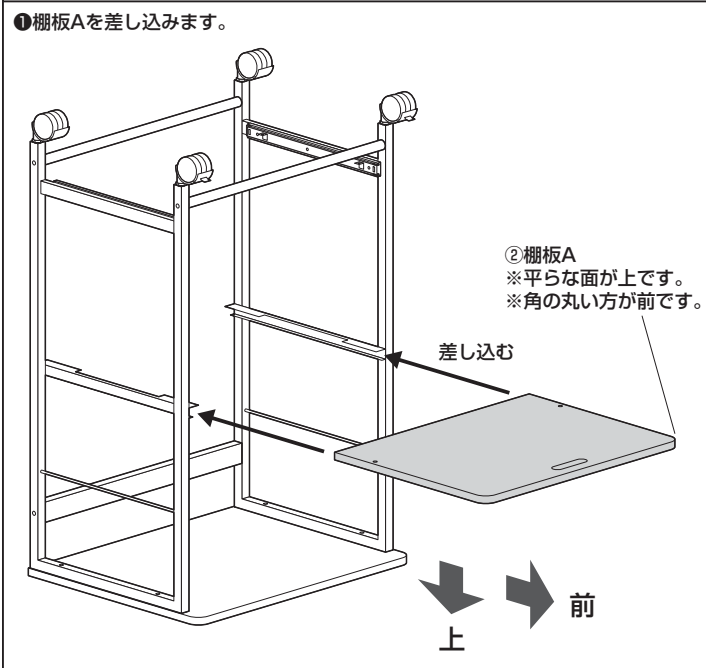
### 3. サイドフレーム(右)を取付けます。



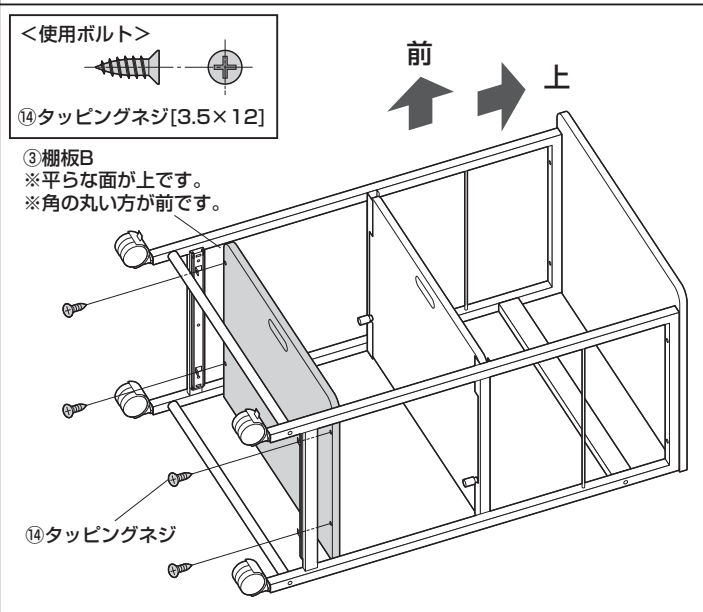
#### 4. 本体を上下逆さまにして、天板に取付けます。



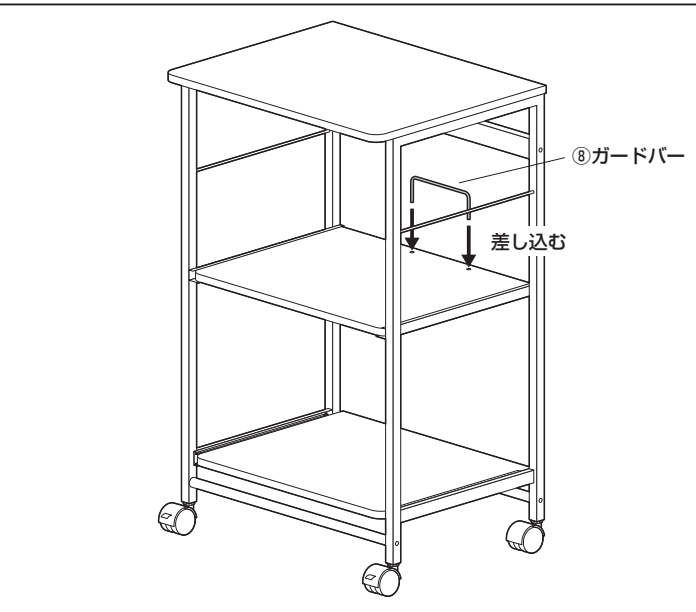
#### 5. 棚板 A を取付けます。



#### 6. 棚板 B を取付けます。



#### 7. 本体を起こして、棚板 A にガードバーを取付けて完成です。



#### 製品に関するお問い合わせ

製品の品質管理には細心の注意をはらっていますが、万一、不都合な点や製品に関するお問い合わせなどございましたら、お問い合わせの販売店までお気軽にご相談ください。