

ファイルワゴン(1段棚付)(EEX-FWG03DBR)組立説明書

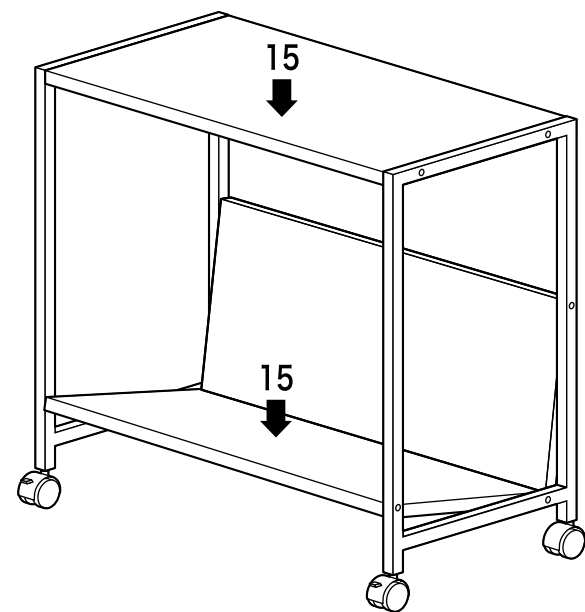
この度は、弊社製品をお買求めいただきましてありがとうございました。
本製品は組立式になっておりますので、下記の要領で組立ててください。
パッキングケースの中には、下記の部品が入っています。

Ver1.0

組立説明書は大切に保管してください。
この製品を第三者に貸し出すときは、この説明書も共に
貸し出し、よく読んでから使用するようご指導ください。

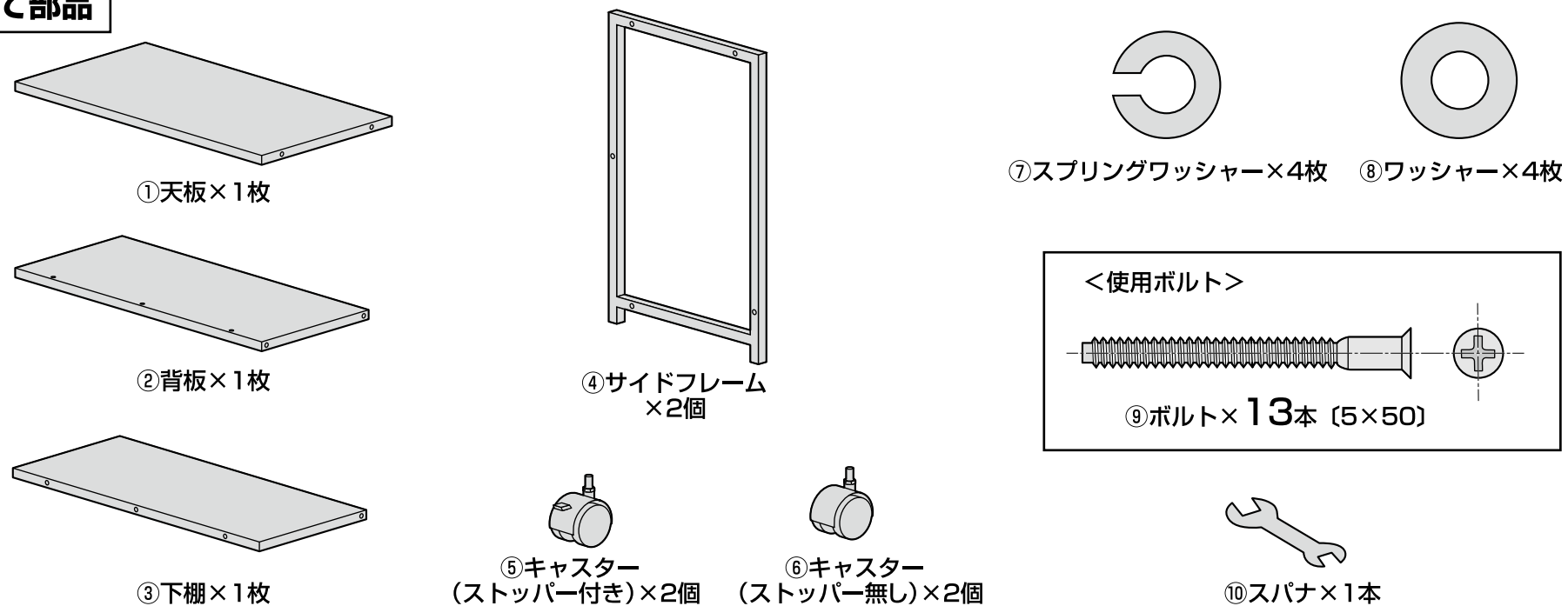
<用意していただくもの>
手袋(組立て時のケガ等を防ぐために着用をお勧めします)

完成図



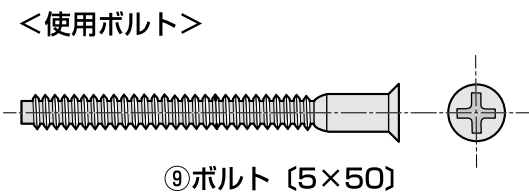
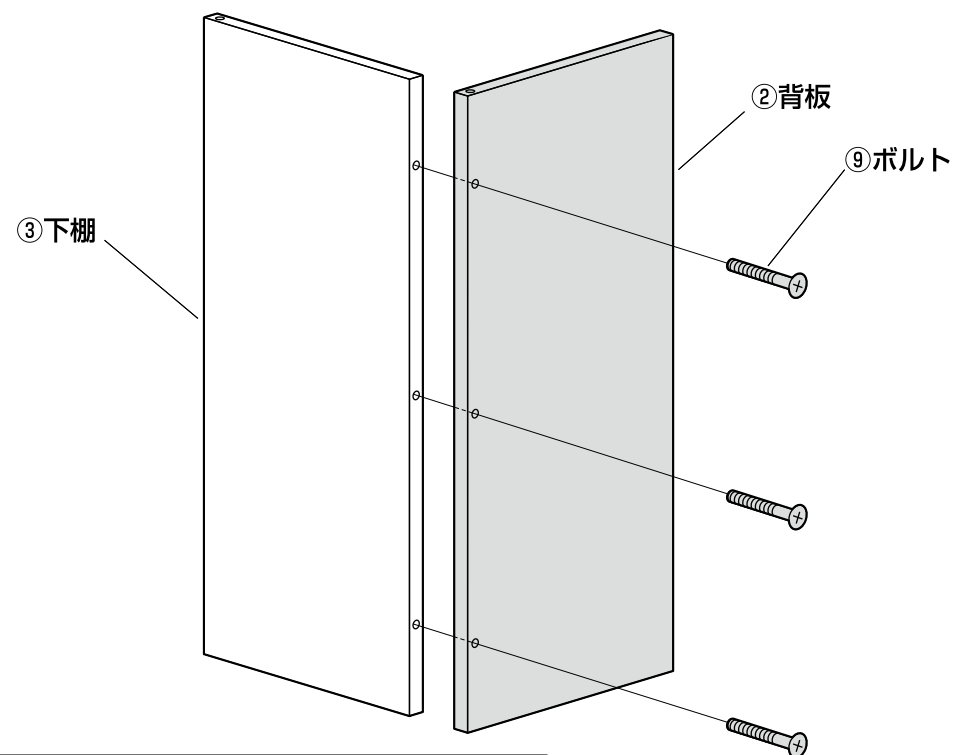
総耐荷重 30kg

組立て部品

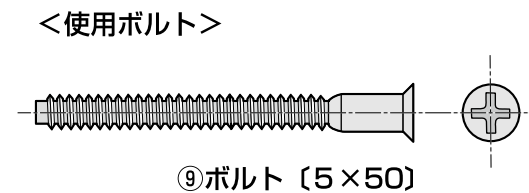
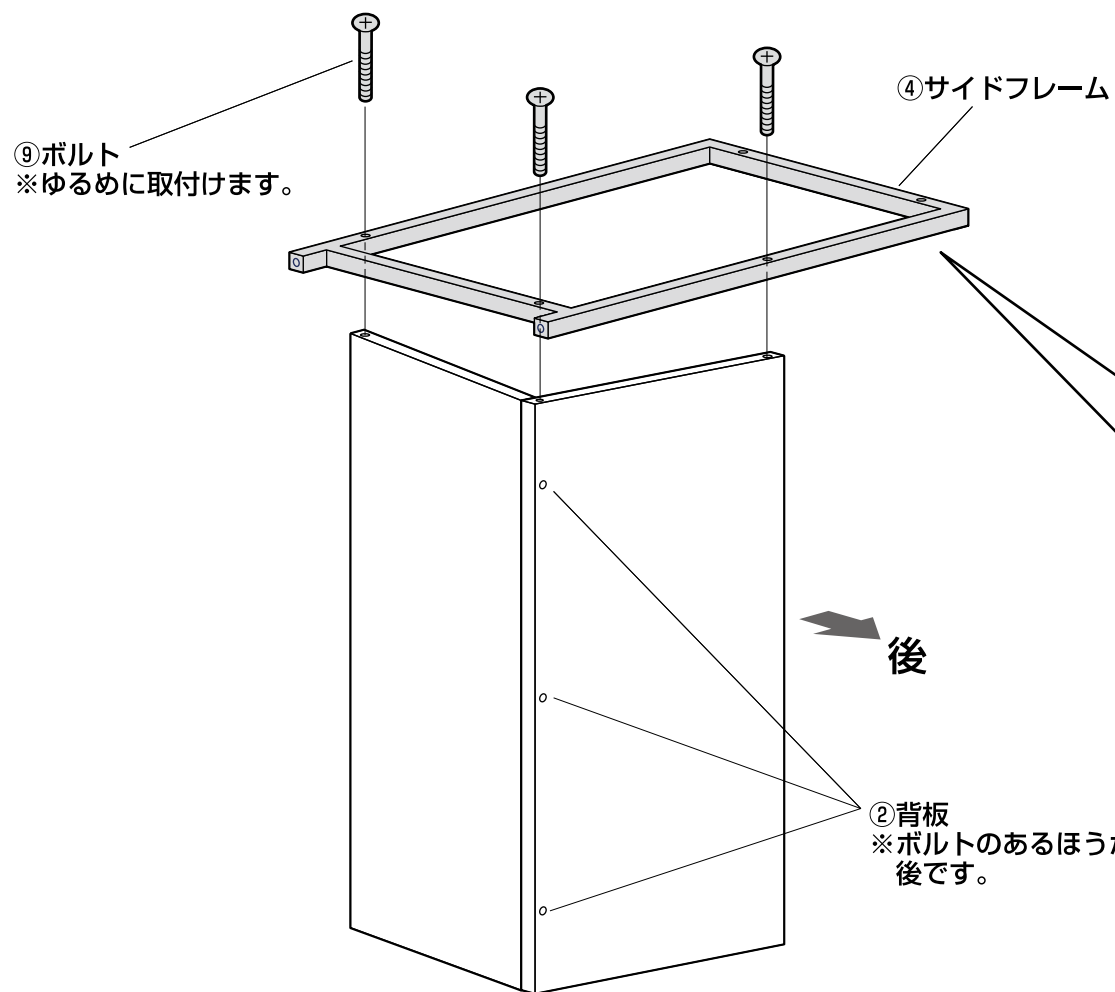


※部品の欠品や破損があった場合は、品番 (EEX-FWG03DBRなど) と上記の部品番号 (①～⑩) と部品名 (ワッシャーなど) をお知らせください。

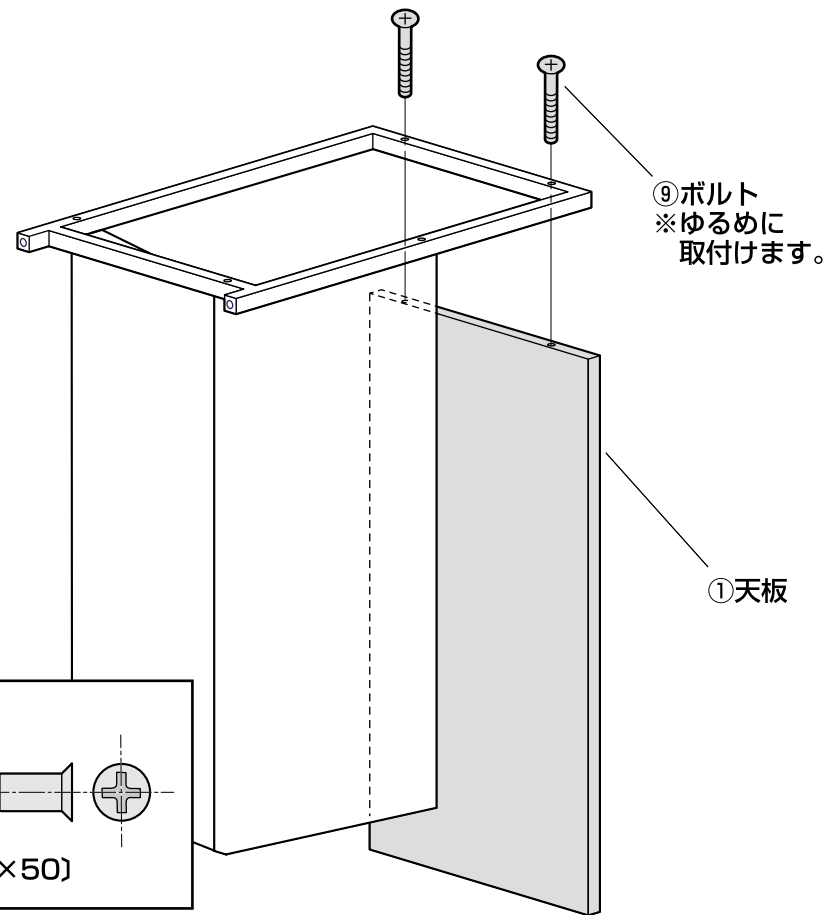
1. 下棚に背板を取付けます。



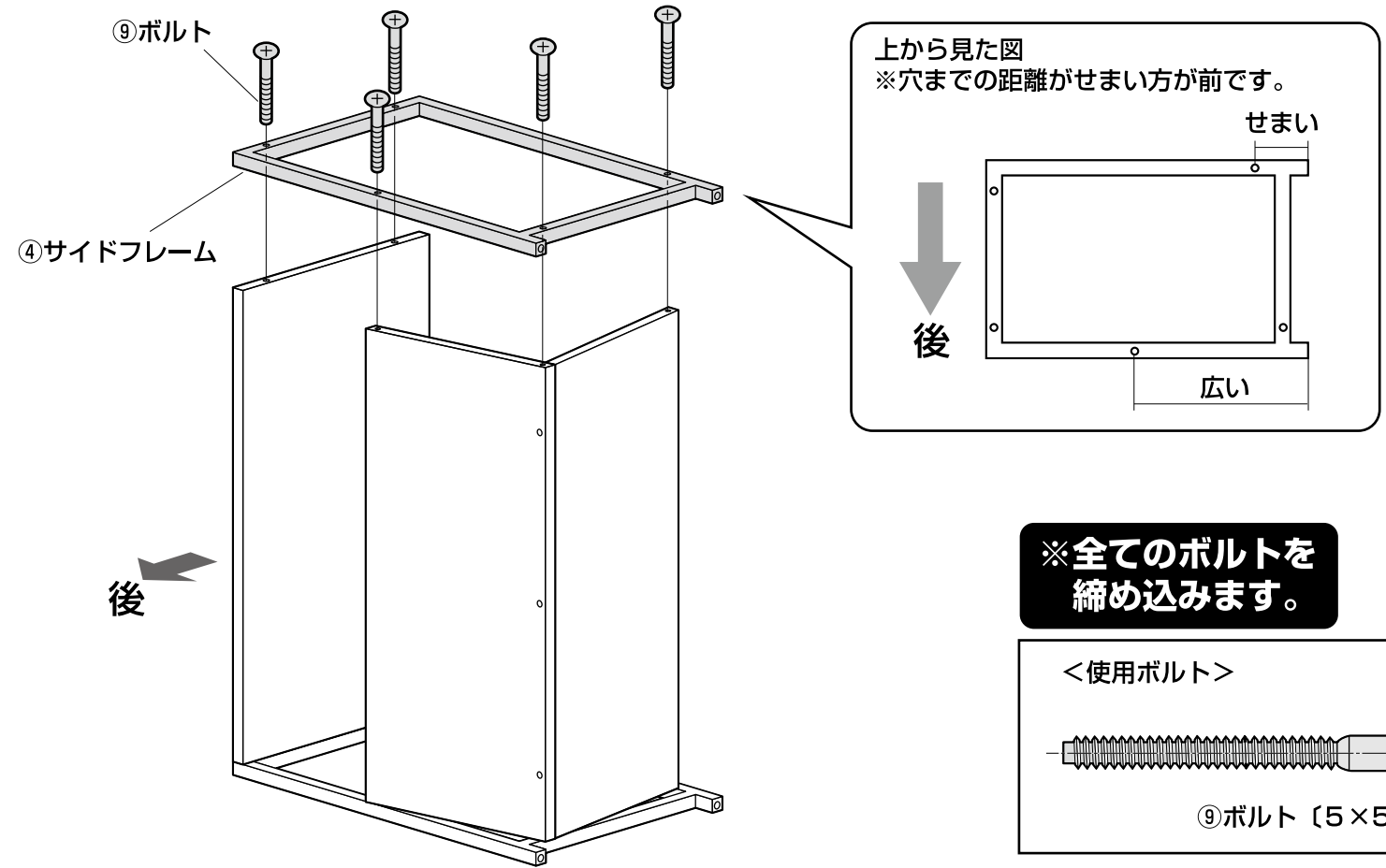
2. 片方のサイドフレームを取付けます。



3. サイドフレームに天板を取付けます。

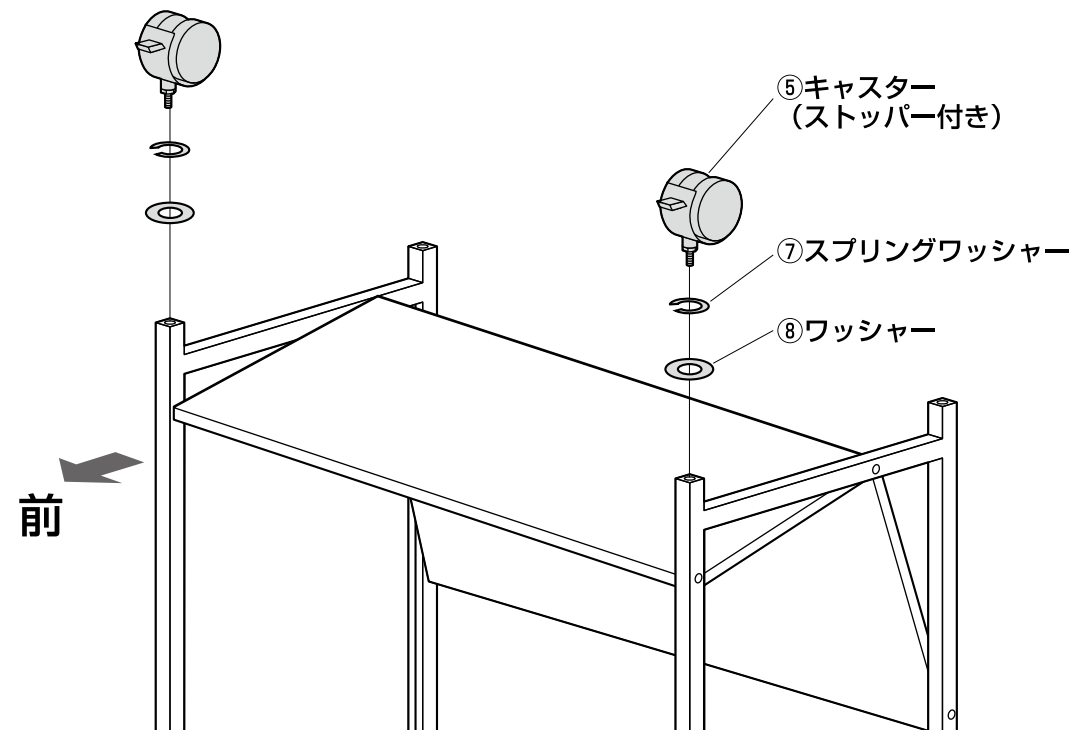


4. 本体をひっくり返してもう一方のサイドフレームを取付けます。

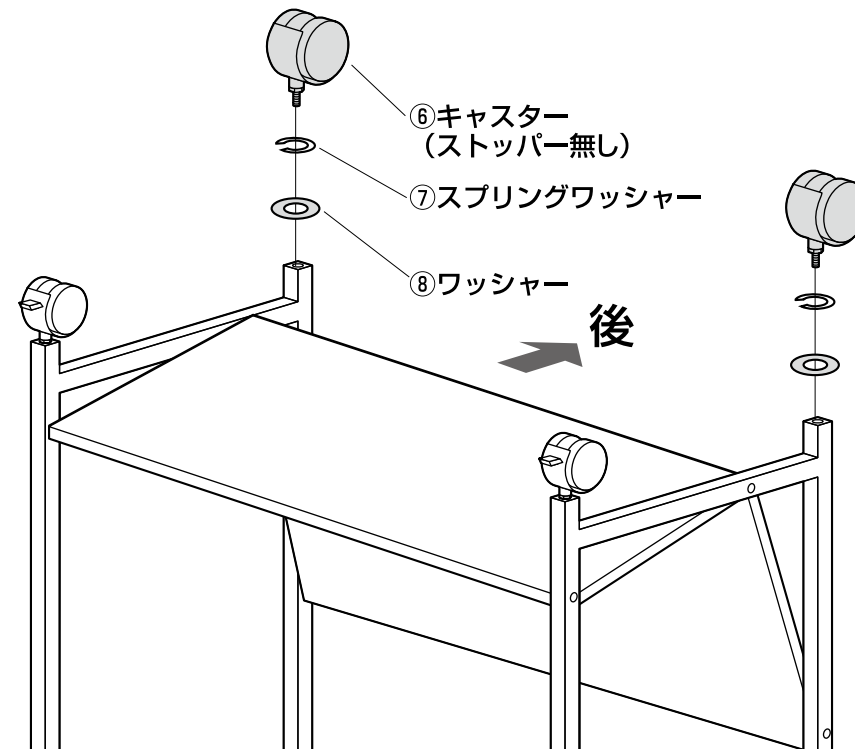


5. 天板を下にしてキャスターを取付けます。

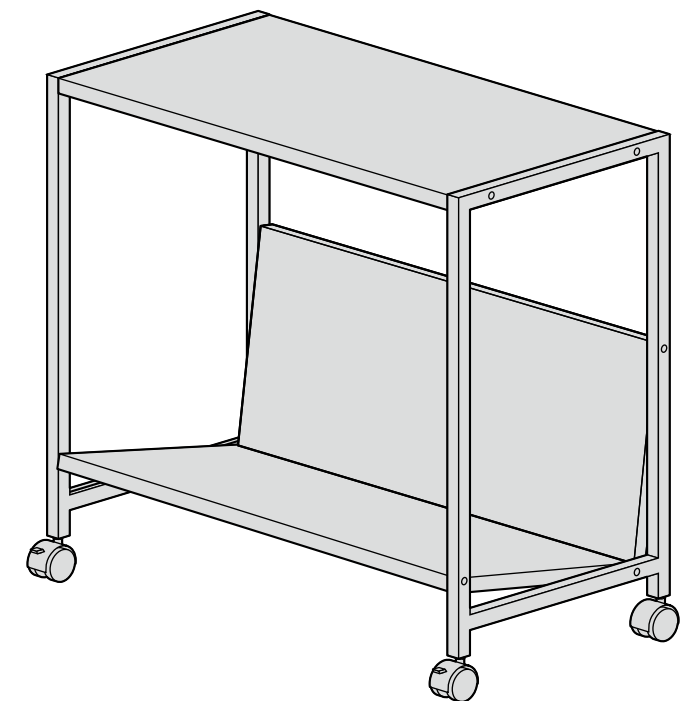
①キャスター(ストッパー付き)を前側に取付けます。



②キャスター(ストッパー無し)を後側に取付けます。



6. 本体を起こして完成です。



製品に関するお問い合わせ

製品の品質管理には細心の注意をはらっていますが、万一、不都合な点や製品に関するお問い合わせなどございましたら、お買い求めの販売店までお気軽にご相談ください。

山陽トランスポート有限公司

店舗名: イーサプライ <https://www.esupply.co.jp>
岡山県倉敷市児島神田町1861 TEL: 086-473-9152
CB/AI/TTDac