

ファイルワゴン(1段)(EEX-FWG02シリーズ)組立説明書

この度は、弊社製品をお買求めいただきましてありがとうございました。
本製品は組立式になっておりますので、下記の要領で組立ててください。
パッキングケースの中には、下記の部品が入っています。

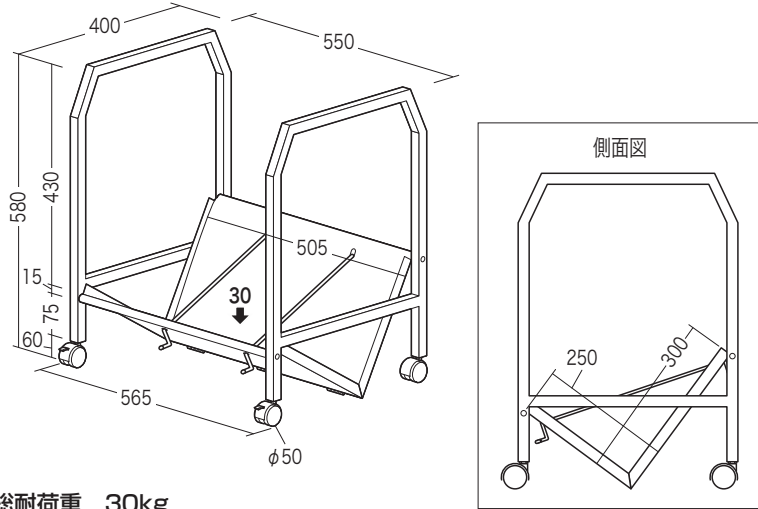
組立説明書は大切に保管してください。

この製品を第三者に貸し出すときは、この説明書も共に貸し出し、よく読んでから使用するようご指導ください。

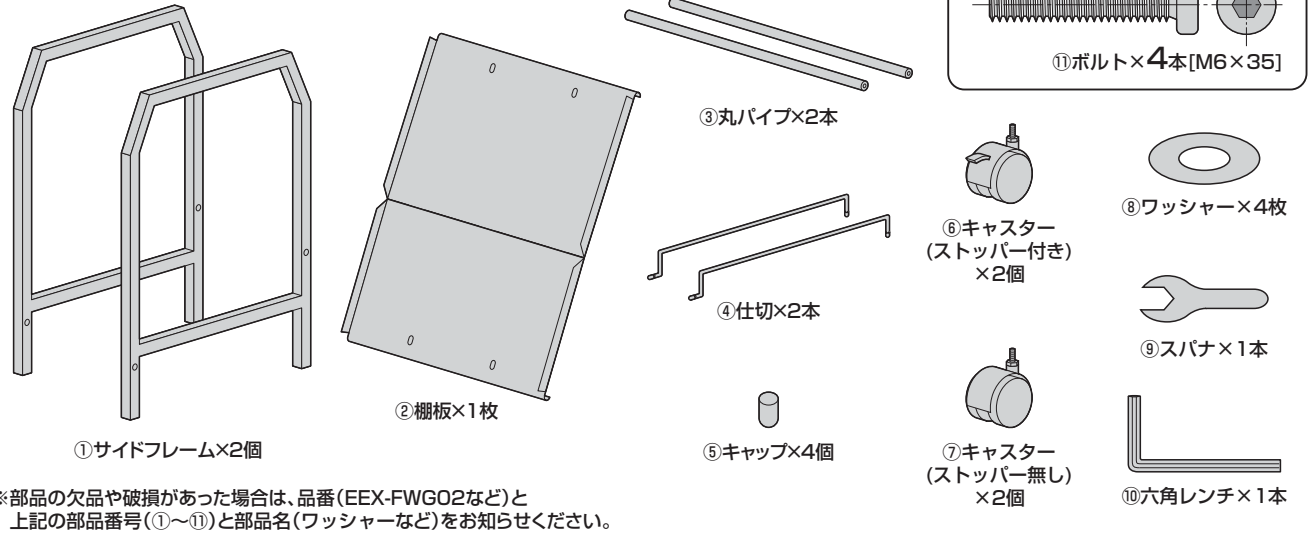
<用意していただくもの>
手袋(組立て時のケガ等を防ぐために必ず着用してください)

Ver1.0

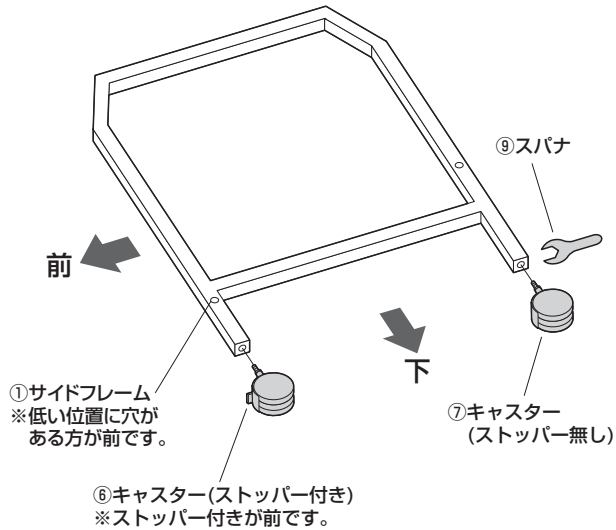
完成図



組立て部品

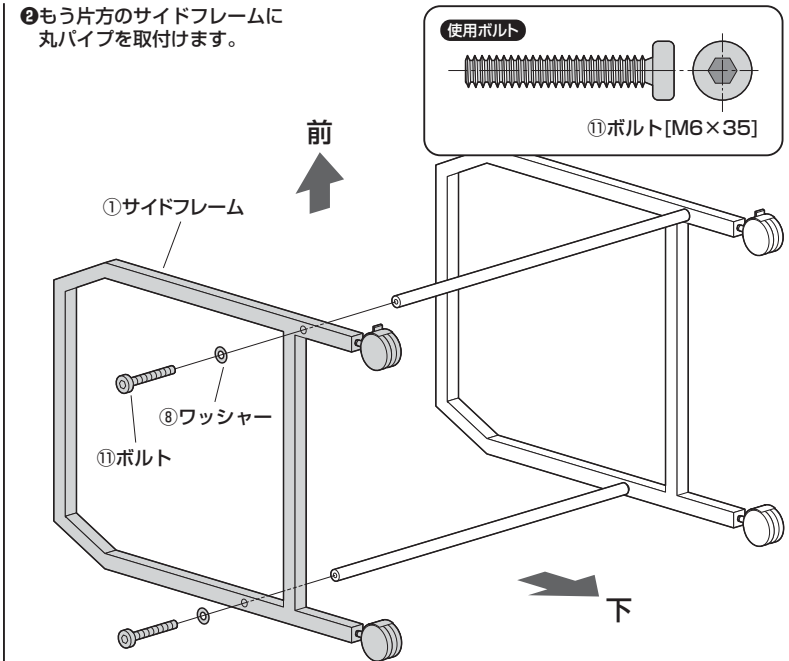
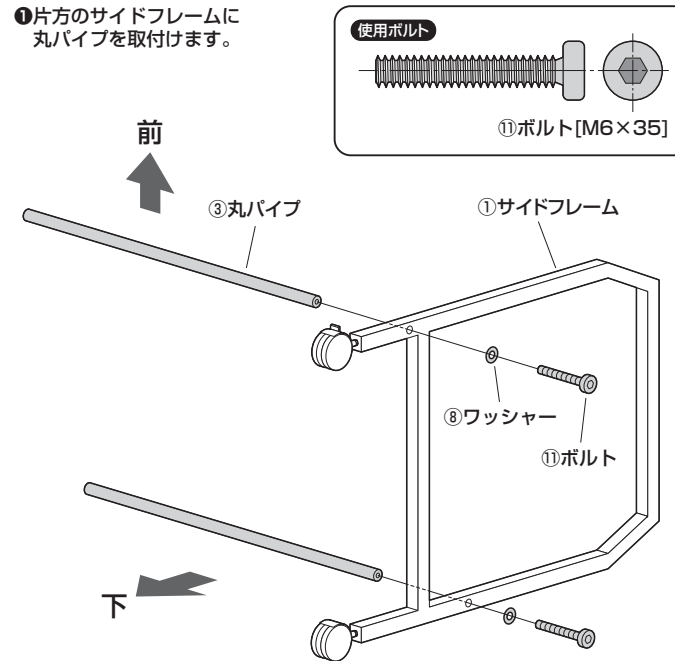


1. サイドフレームにキャスターを取付けます。

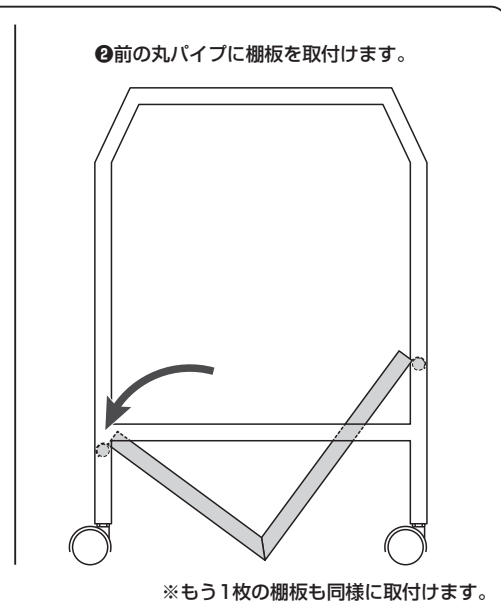
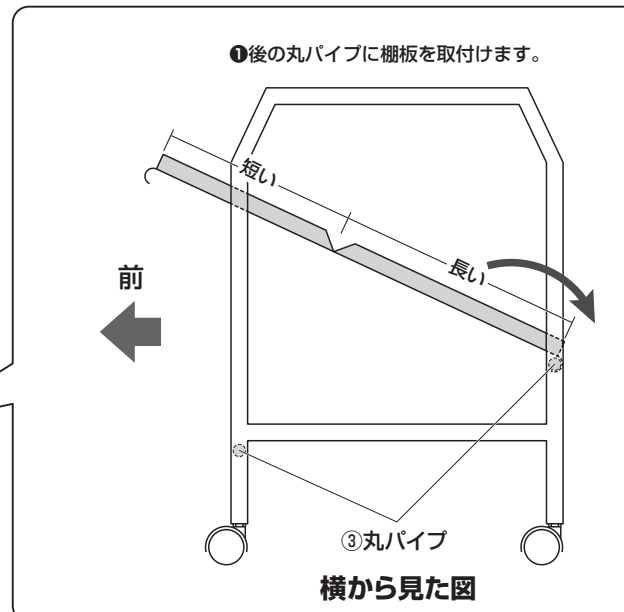
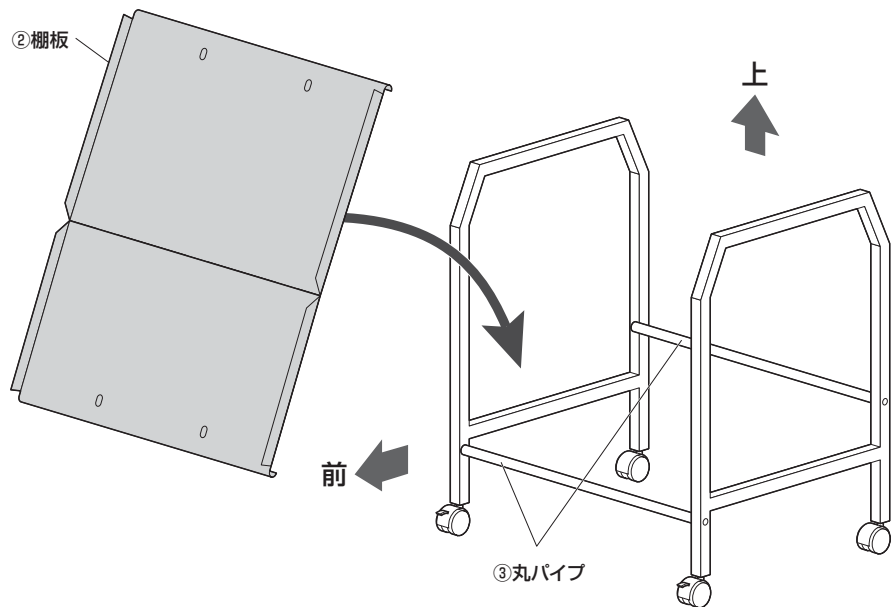


※もう片方のサイドフレームにも同様にキャスターを取付けます。

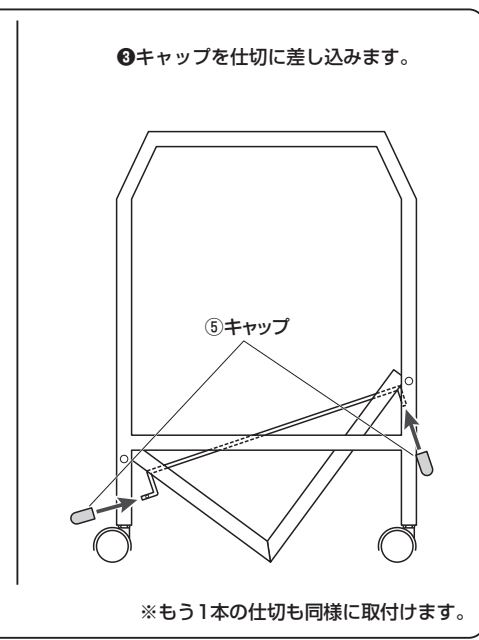
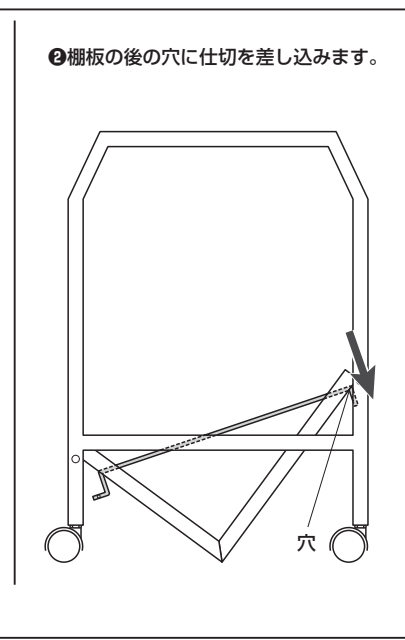
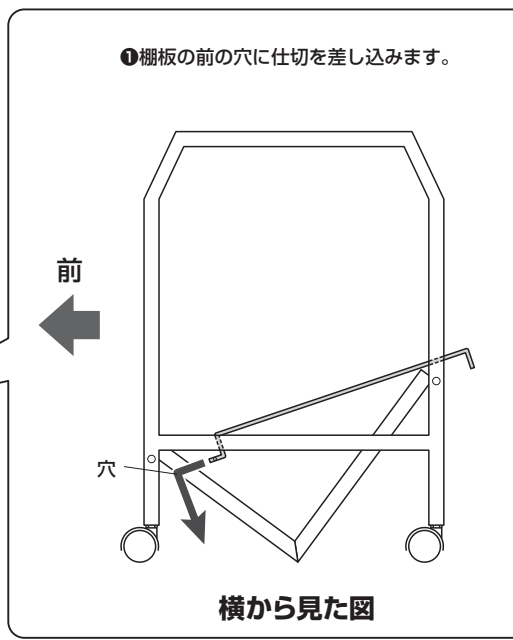
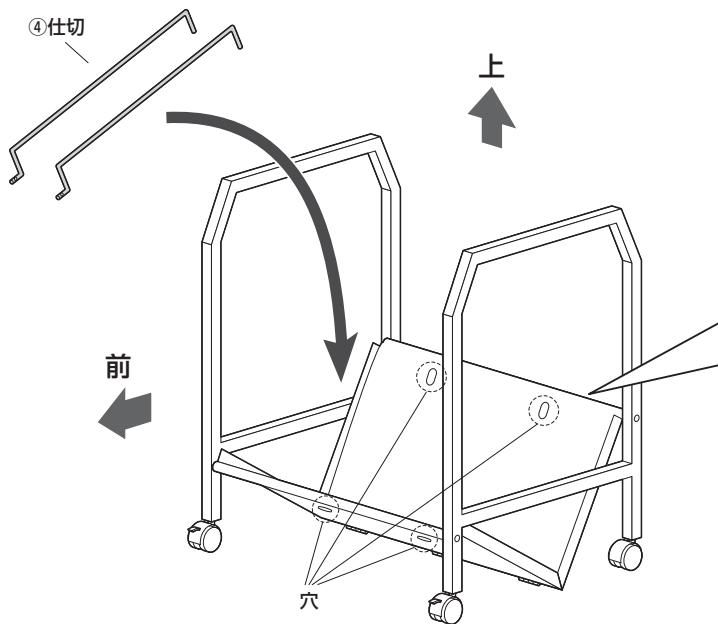
2. サイドフレームに丸パイプを取付けます。



3.丸パイプに棚板を取付けます。



4.棚板に仕切を取付けて完成です。



製品に関するお問い合わせ

製品の品質管理には細心の注意を払っていますが、万一、不都合な点や製品に関するお問い合わせなどございましたら、お買い求めの販売店までお気軽にご相談ください。

BI/AE/HADMSZ