

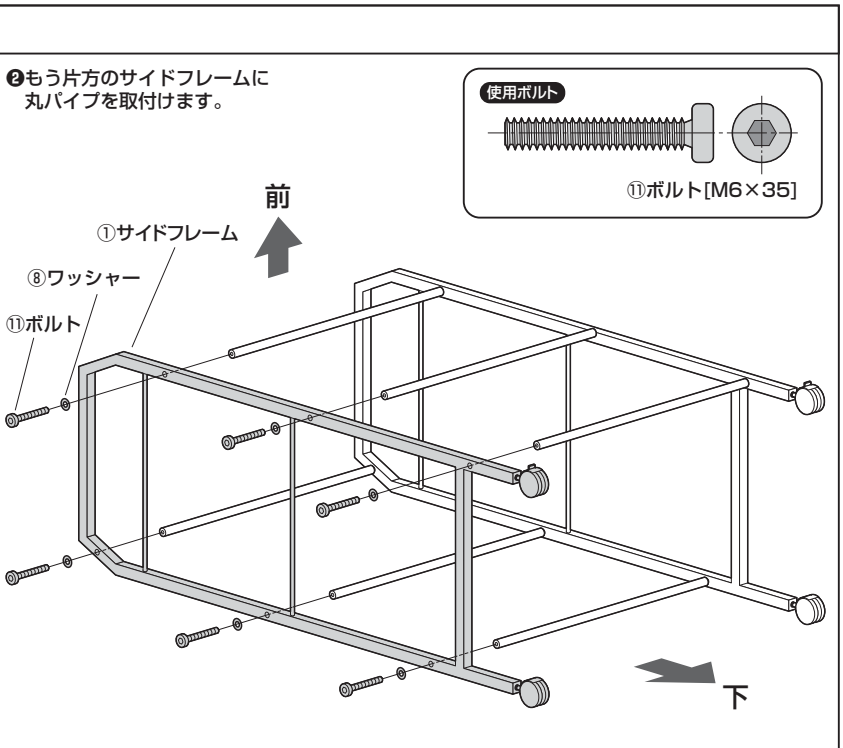
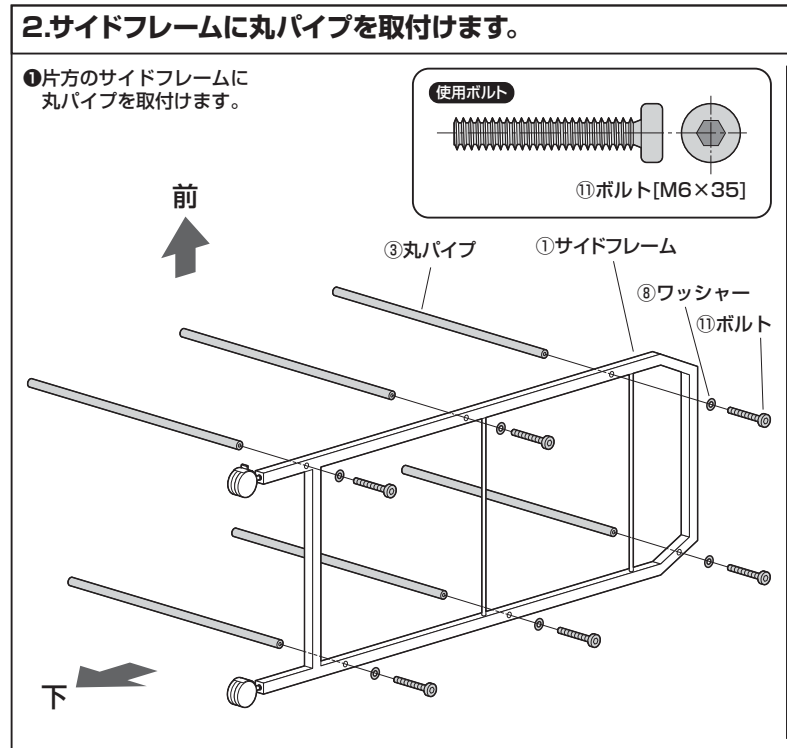
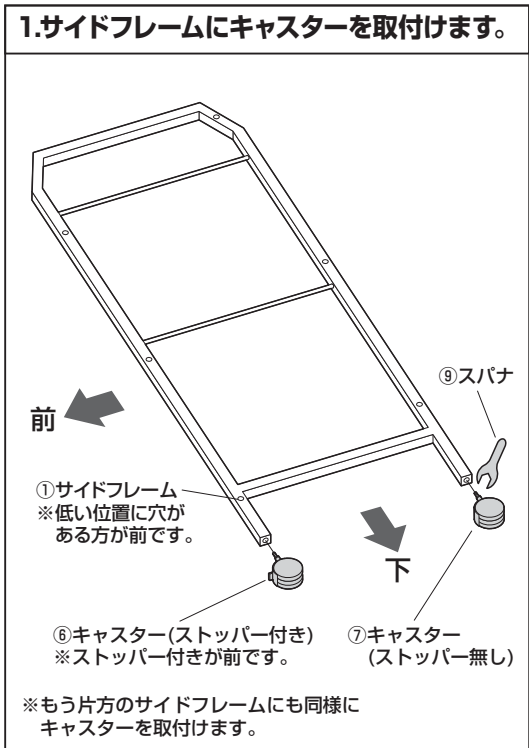
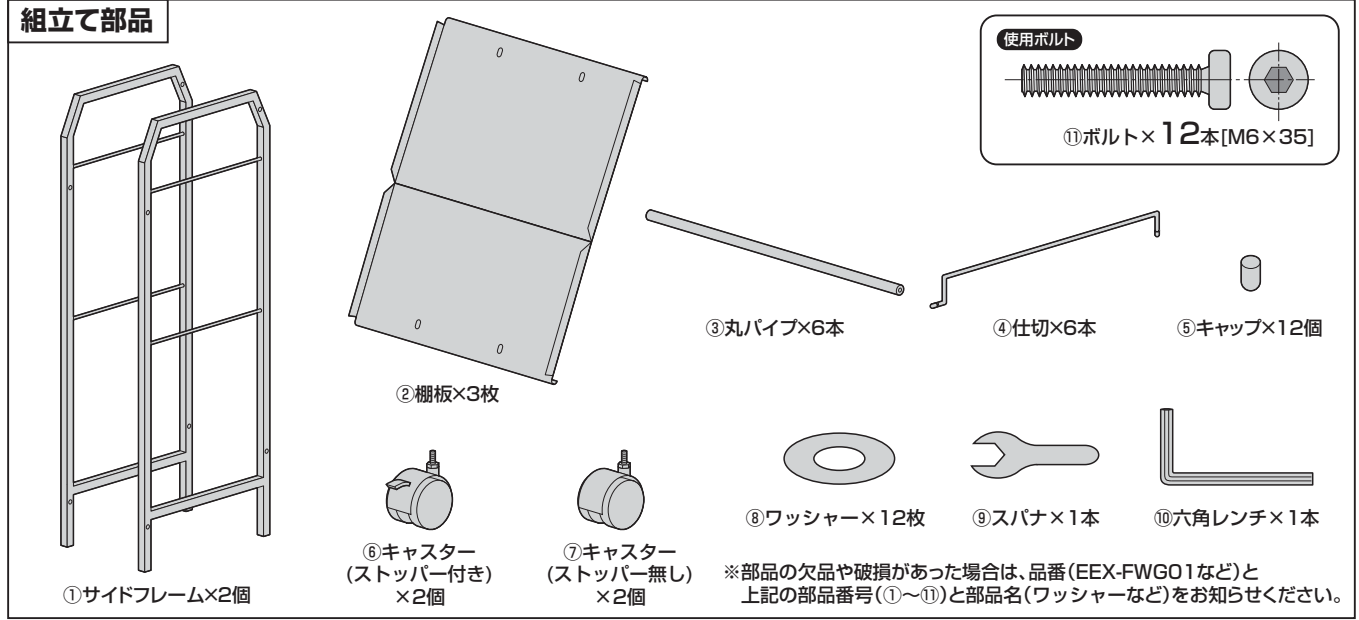
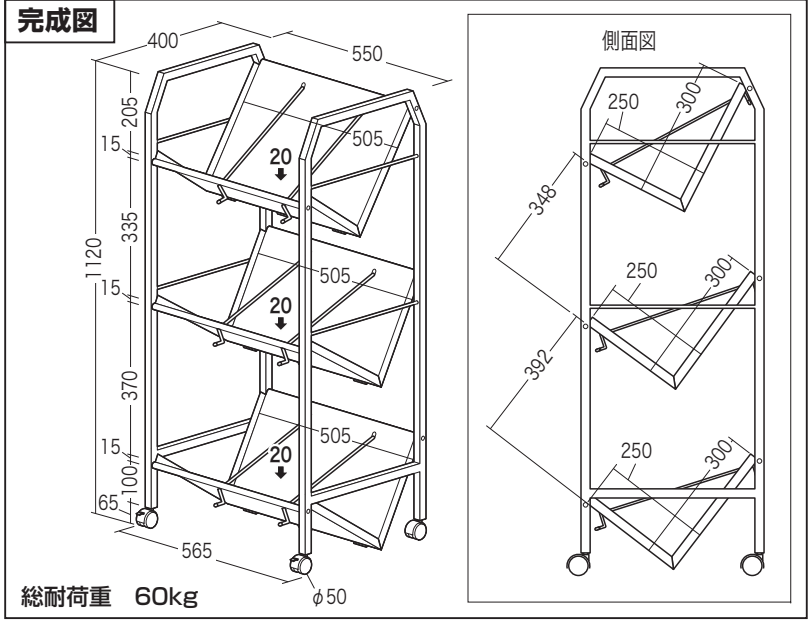
ファイルワゴン(3段) (EEX-FWGO1シリーズ)組立説明書

この度は、弊社製品をお求めいただきましてありがとうございました。
本製品は組立式になっておりますので、下記の要領で組立ててください。
パッキングケースの中には、下記の部品が入っています。

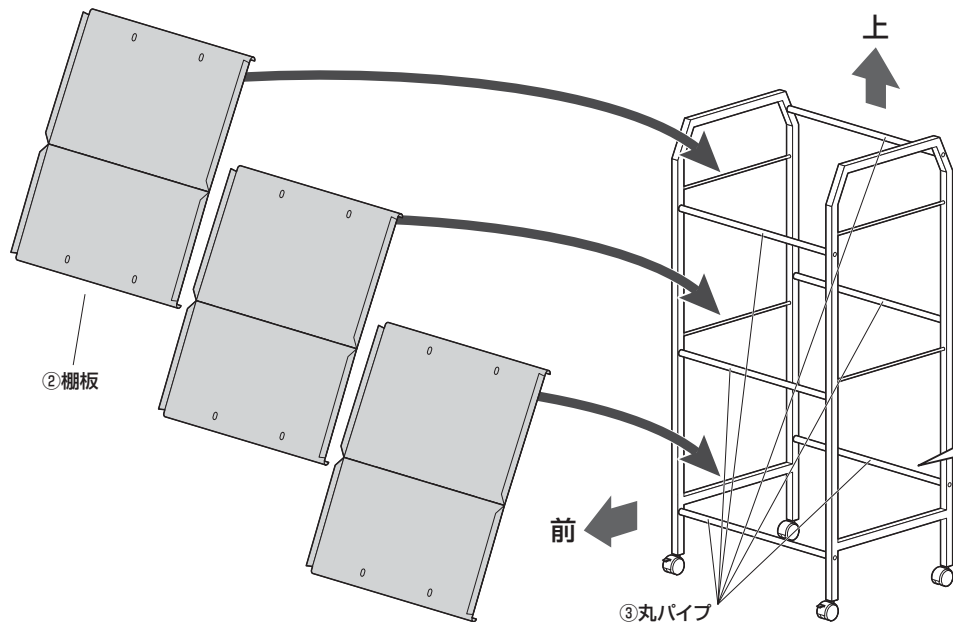
組立説明書は大切に保管してください。
この製品を第三者に貸し出すときは、この説明書も共に貸し出し、よく読んでから使用するようご指導ください。

<用意していただくもの>
手袋(組立て時のケガ等を防ぐために必ず着用してください)

Ver1.0

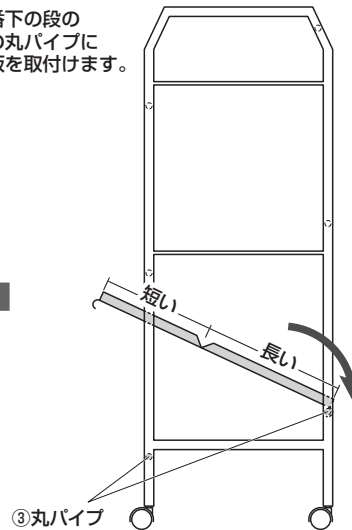


3.丸パイプに棚板を取付けます。



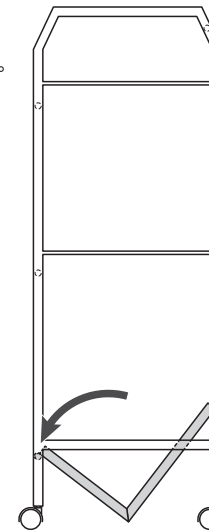
①一番下の段の後の丸パイプに棚板を取付けます。

前



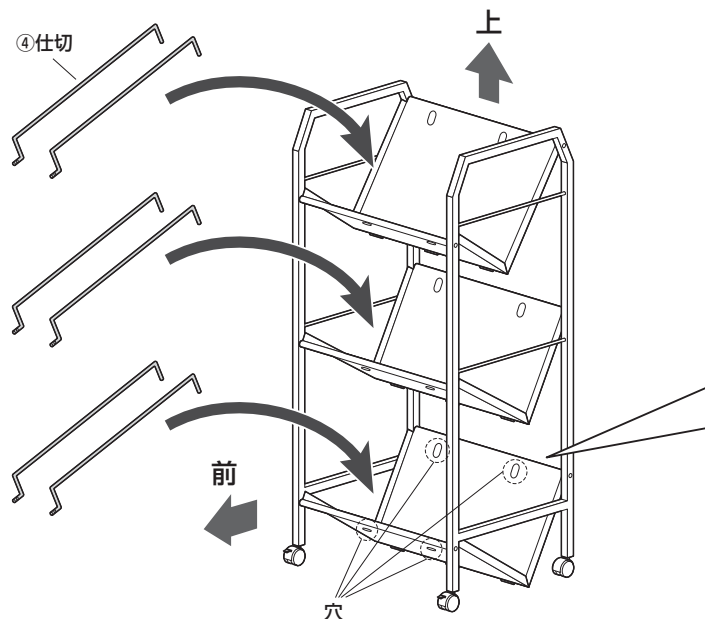
横から見た図

②一番下の段の前の丸パイプに棚板を取付けます。



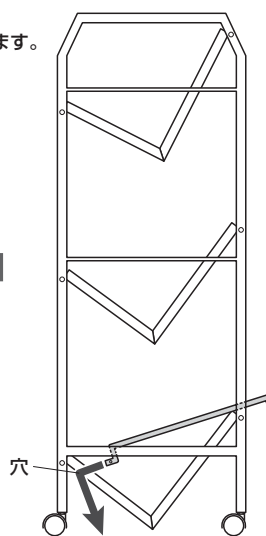
※他2枚の棚板も同様に真ん中の段、一番上の段と取付けます。

4.棚板に仕切を取付けて完成です。



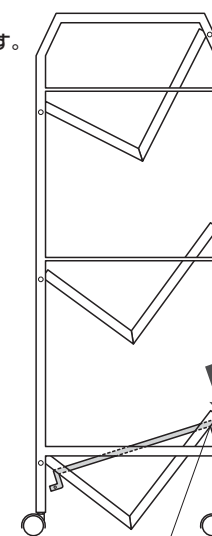
①棚板の前の穴に仕切を差し込みます。

前

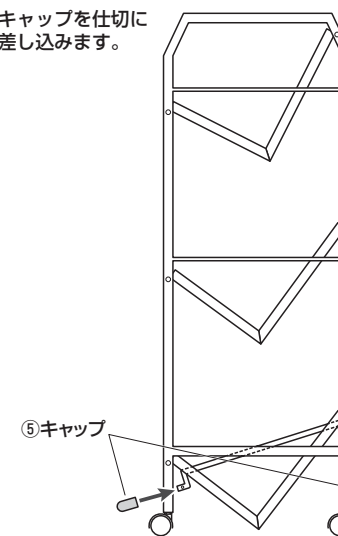


横から見た図

②棚板の後の穴に仕切を差し込みます。



③キャップを仕切に差し込みます。



※他5本の仕切も同様に取付けます。

製品に関するお問い合わせ

製品の品質管理には細心の注意を払っていますが、万一、不都合な点や製品に関するお問い合わせなどございましたら、お買い求めの販売店までお気軽にご相談ください。

BVAE/HADsSz