

# フットレスト(EEX-FR006シリーズ)組立説明書

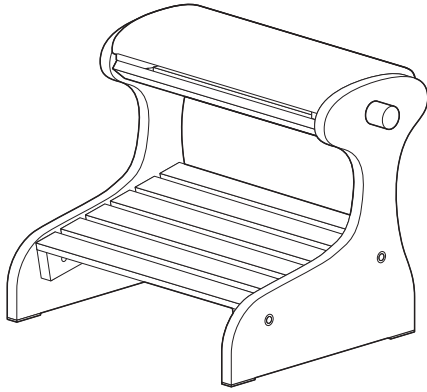
この度は、弊社製品をお買求めいただきましてありがとうございました。  
本製品は組立式になっておりますので、下記の要領で組立ててください。  
パッキングケースの中には、下記の部品が入っています。

組立説明書は大切に保管してください。

この製品を第三者に貸し出すときは、この説明書も共に貸し出し、よく読んでから使用するようご指導ください。

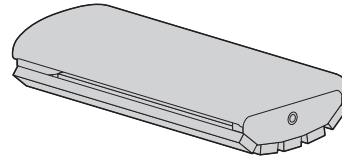
Ver.1.0

## 完成図

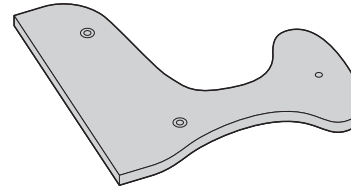


## 組立て部品

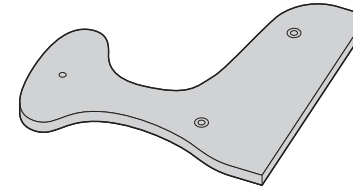
※部品の欠品や破損があった場合は、品番(EEX-FR006NWなど)と下記の部品番号(①~⑨)と部品名(ボルトなど)をお知らせください。



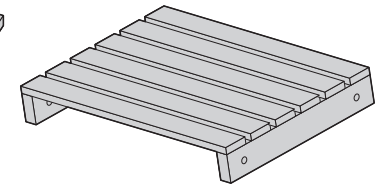
①足置き(上)×1個



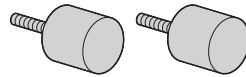
②側板(右)×1枚



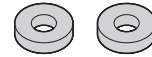
③側板(左)×1枚



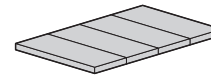
④足置き(下)×1個



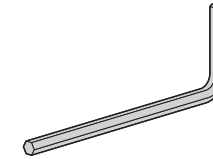
⑤ノブ×2個



⑥樹脂ワッシャー×2枚

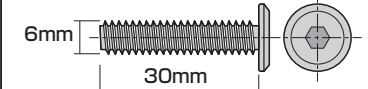


⑦滑り止め×4枚



⑧六角レンチ(4mm)×1本

<使用ボルト>



⑨ボルト(M6×30mm)×5本  
※うち1本は予備

<組立てに必要な人数>

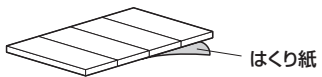
大人1人以上

<用意していただくもの>

・手袋(ケガ等を防ぐために着用をおすすめします)

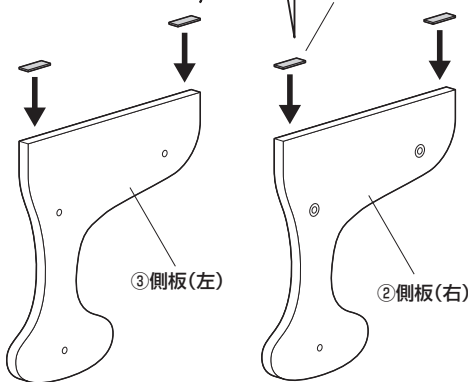
## 1.側板に滑り止めを貼り付けます。

はくり紙を剥がします。



はくり紙

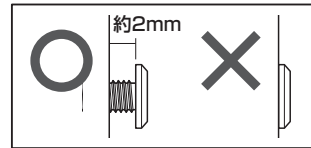
⑦滑り止め



③側板(左)

②側板(右)

## 2.足置きに側板(右)を取付けます。

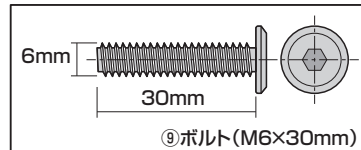


約2mm

⑨ボルト

②側板(右)

④足置き(下)



⑨ボルト(M6×30mm)

<横から見た図>



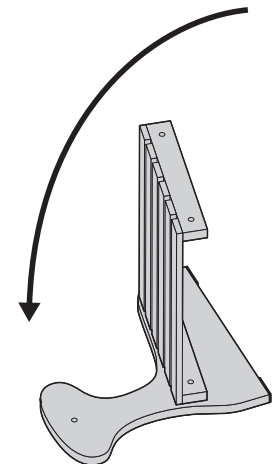
②側板(右)

穴の大きい方が外側です。

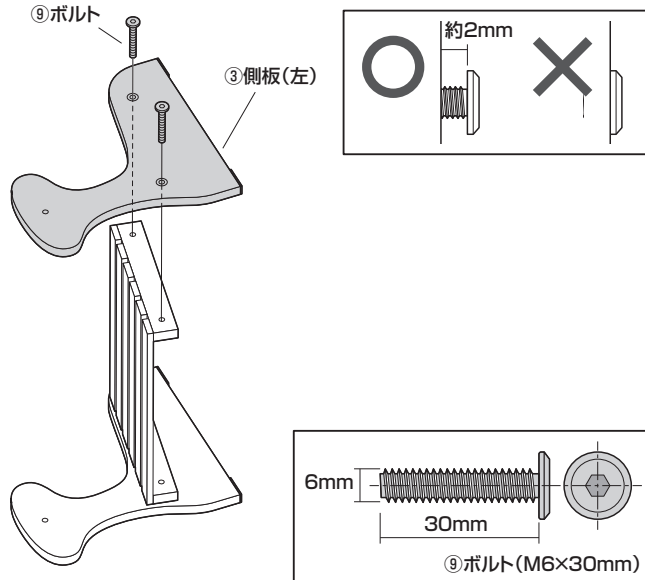


③側板(左)

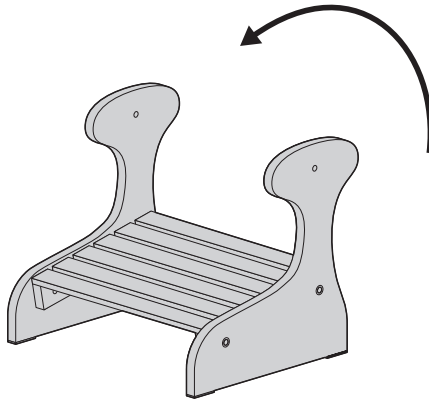
## 3.ひっくり返します。



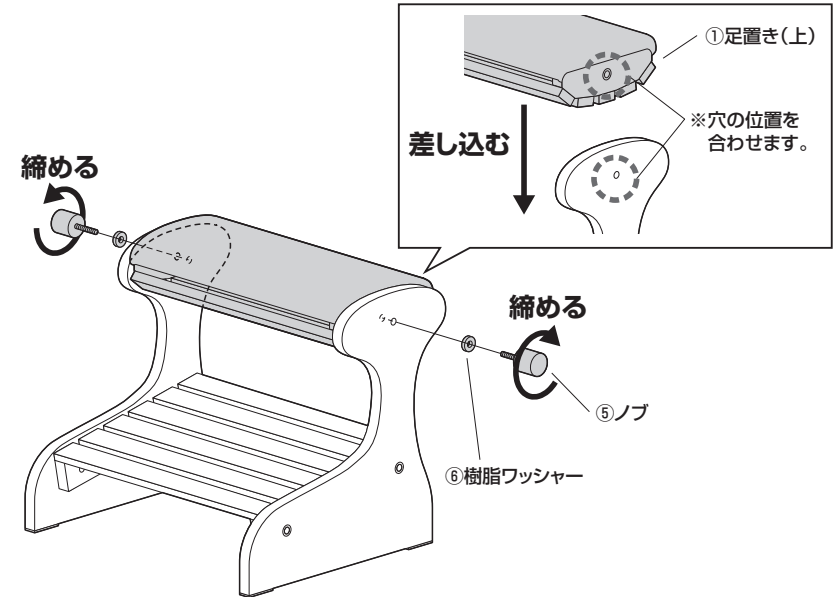
#### 4. 足置きに側板(左)を取付けます。



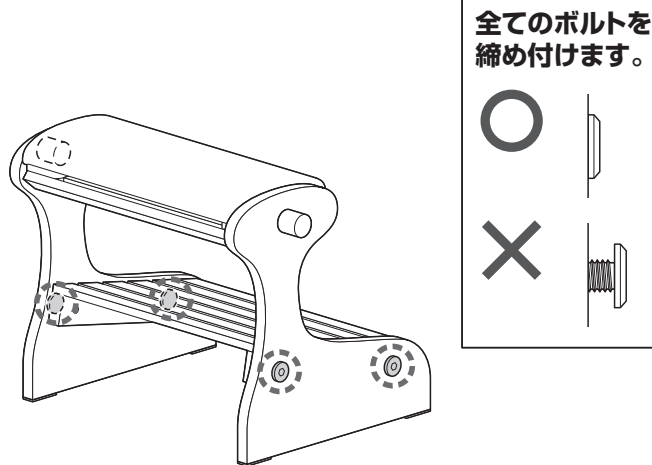
#### 5. 起こします。



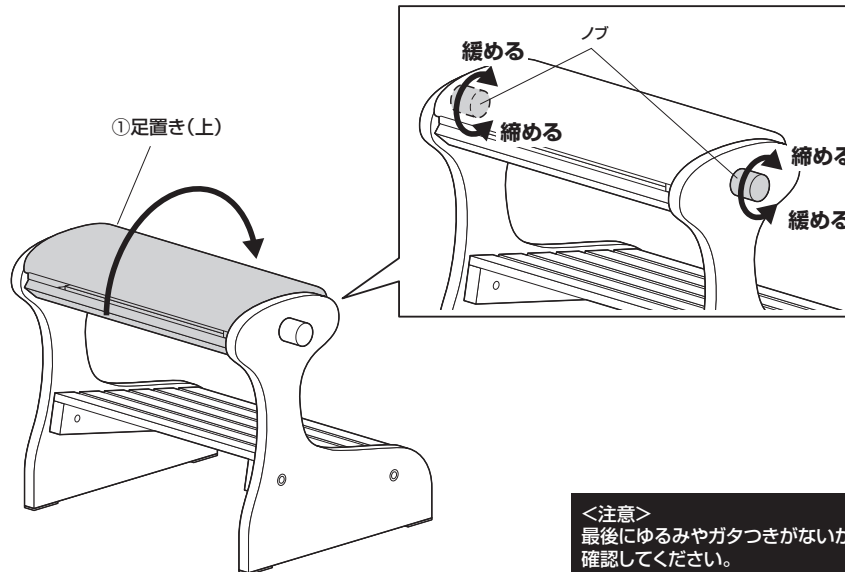
#### 6. 側板に足置き(上)を差し込み、ノブを取付けます。



#### 7. 全てのボルトを締め付けます。



#### 8. 足置き(上)の使用する面を選びノブを締めて完成です。



<注意>  
最後にゆるみやガタつきがないか確認してください。

#### <使用上の注意>

- 直射日光の当たる場所や高温、湿気及び乾燥の著しい場所を避けてください。
  - 滑りやすい床面では使用しないでください。
  - 用途以外で使用しないでください。
  - ボルトやネジがゆるんだ状態では使用しないでください。
  - 足置き(上)(下)の上に登らないでください。転倒や破損の原因になります。
  - 可動部に手足などを挟まないように注意してください。
  - 著しい汚れを落とす場合は、薄めた中性洗剤を使用してください。
  - 各調整ボルト、ネジ、ビスなどを含むパーツ類が1つでも紛失、破損、消耗した場合は、純正部品による修理が完了するまで使用しないでください。
- ※以上の注意に従ってご使用いただかない場合、大きな事故につながる危険がありますので、必ず守ってください。

#### 製品に関するお問い合わせ

製品の品質管理には細心の注意を払っていますが、万一、不都合な点や製品に関するお問い合わせなどございましたら、お買い求めの販売店までお気軽にご相談ください。