

エルゴノミクスフットレスト(EEX-FR004シリーズ)組立説明書

この度は、弊社製品をお買求めいただきましてありがとうございました。
本製品は組立式になっておりますので、下記の手順で組立ててください。
パッキングケースの中には、下記の部品が入っています。

Ver.1.0

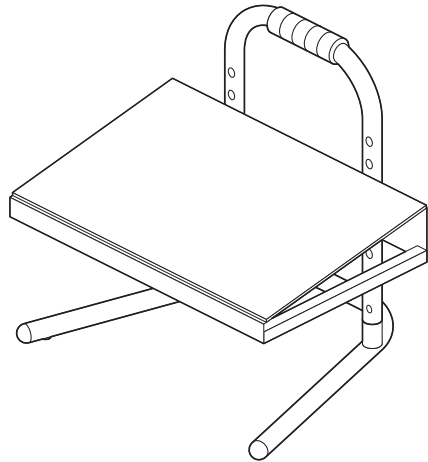
組立説明書は大切に保管してください。

この製品を第三者に貸し出すときは、この説明書も共に貸し出し、よく読んでから使用するようご指導ください。

<用意していただくもの>

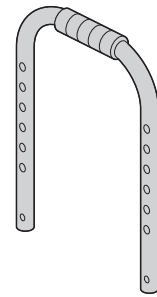
手袋(組立て時のケガ等を防ぐために着用をおすすめします)

完成図

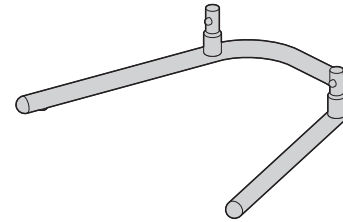


総耐荷重 25kg

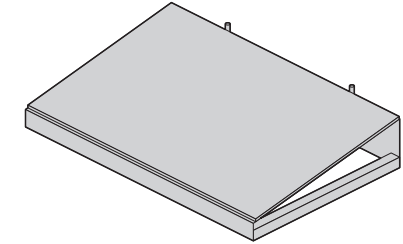
組立て部品



①フレームA×1個



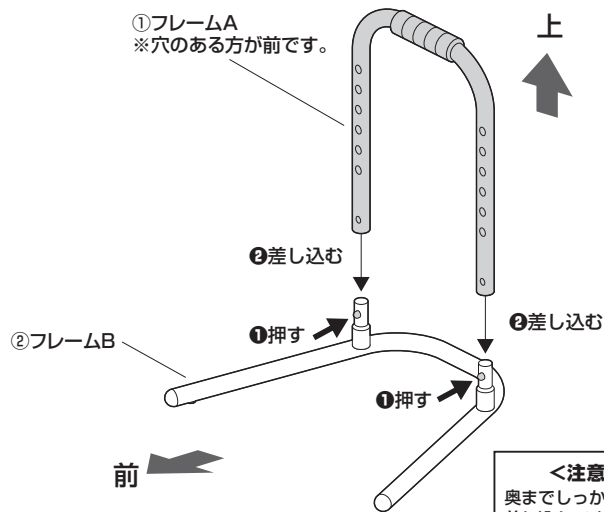
②フレームB×1個



③フットレスト×1個

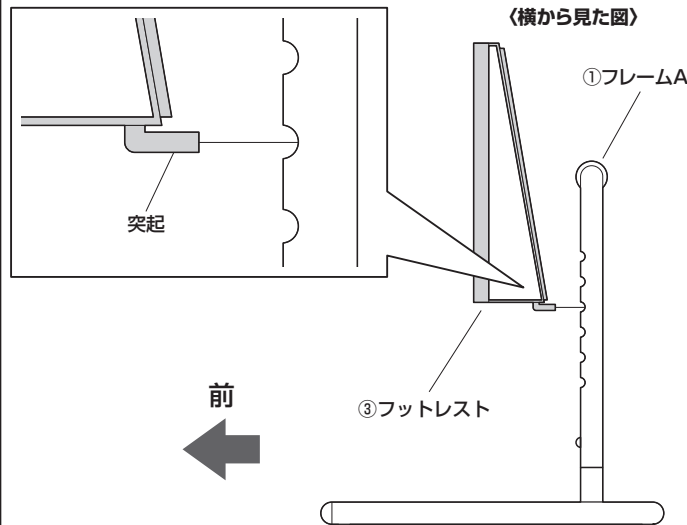
※部品の欠品や破損があった場合は、品番(EEX-FR004GYなど)と上記の部品番号(①~③)と部品名(フレームAなど)をお知らせください。

1. フレーム B にフレーム A を取付けます。

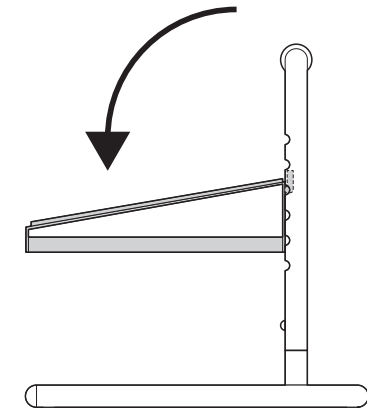


2. フレーム A にフットレストを取付けて完成です。

①フットレストを垂直に立てて、任意の穴に突起を差し込みます。



②フットレストを倒します。



製品に関するお問い合わせ

製品の品質管理には細心の注意を払っていますが、万一、不都合な点や製品に関するお問い合わせなどございましたら、お買い求めの販売店までお気軽にご相談ください。

CB/AG/RKD&c