

屋外用樹脂製収納ボックス (EEX-FCGB01シリーズ) 組立説明書

この度は、弊社製品をお買求めいただきましてありがとうございました。
本製品は組立式になっておりますので、下記の要領で組立ててください。
パッキングケースの中には、下記の部品が入っています。

Ver.1.0

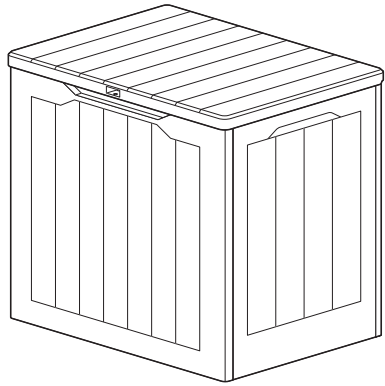
組立説明書は大切に保管してください。

この製品を第三者に貸し出すときは、この説明書も共に貸し出し、よく読んでから使用するようご指導ください。

<用意していただくもの>

- ・手袋 (組立て時のケガ等を防ぐために着用をおすすめします)
- ・ゴムハンマーなど

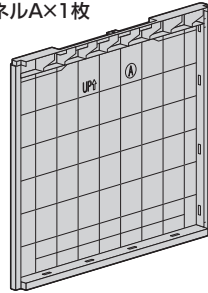
完成図



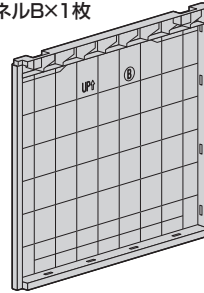
組立て部品

※部品の欠品や破損があった場合は、品番 (EEX-FCGB01DBR など) と下記の部品番号 (①～⑤) と部品名 (パネルC など) をお知らせください。

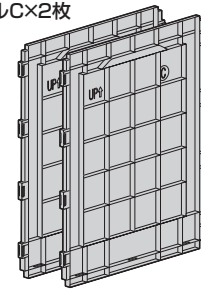
① パネルA×1枚



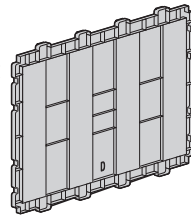
② パネルB×1枚



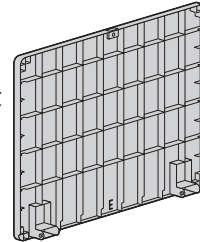
③ パネルC×2枚



④ パネルD×1枚



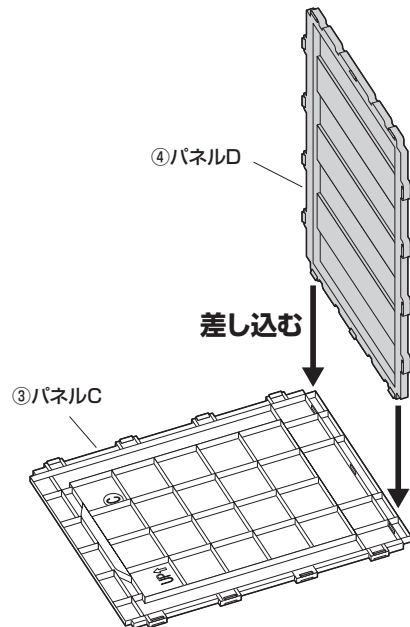
⑤ フタE×1枚



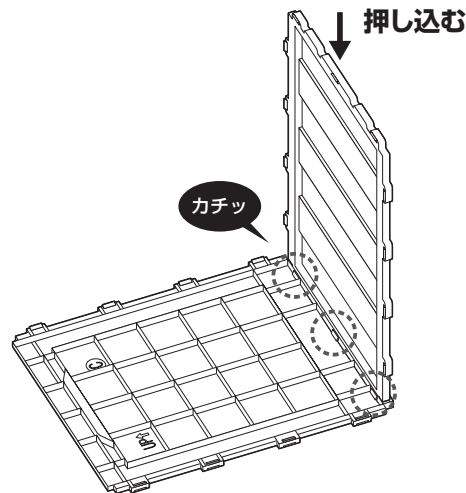
組立ての前に

- ⚠ 本製品ははめ込み式です。間違えて取付けると、外すのが非常に困難ですので慎重に行ってください。
- ⚠ 部品に刻印されているアルファベットをよくご確認ください。
- ⚠ はめ込みにくい場合は、ゴムハンマーなどで軽くたたき込んでください。

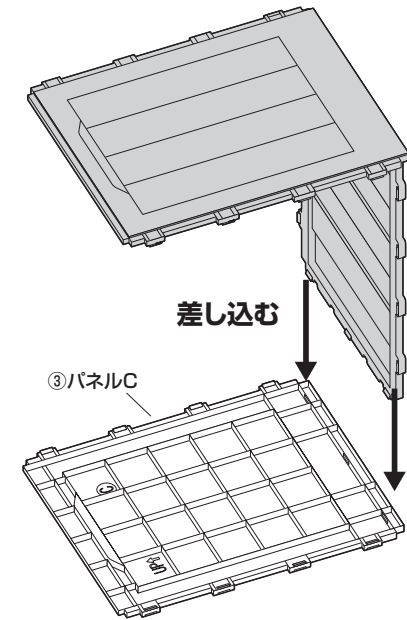
1. パネルCにパネルDを差し込みます。



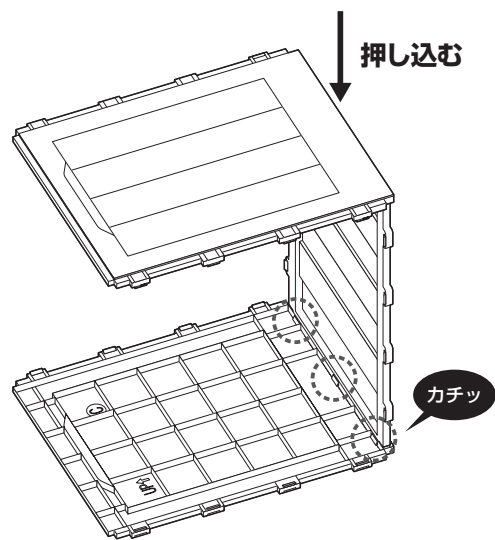
2. カチッと音がするまで押し込みます。



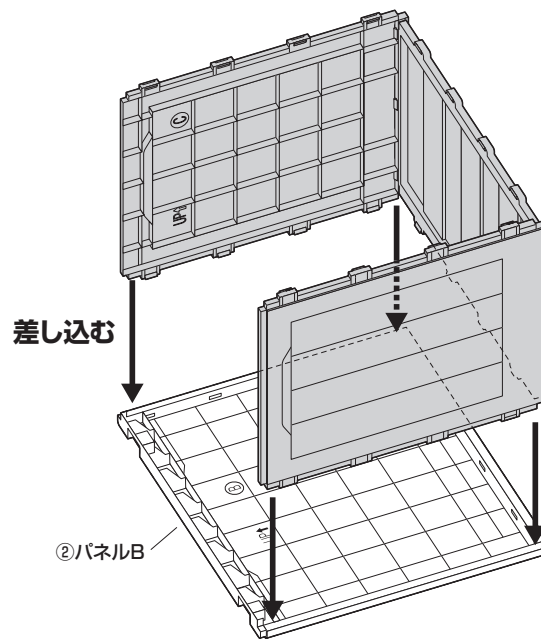
3. パネルCに差し込みます。



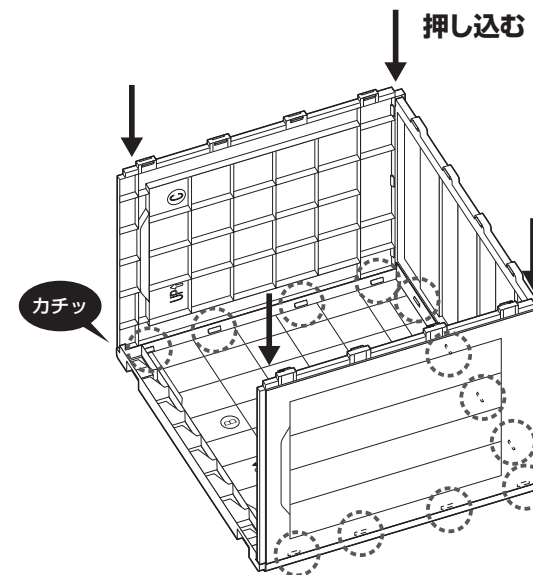
4.カチッと音がするまで押し込みます。



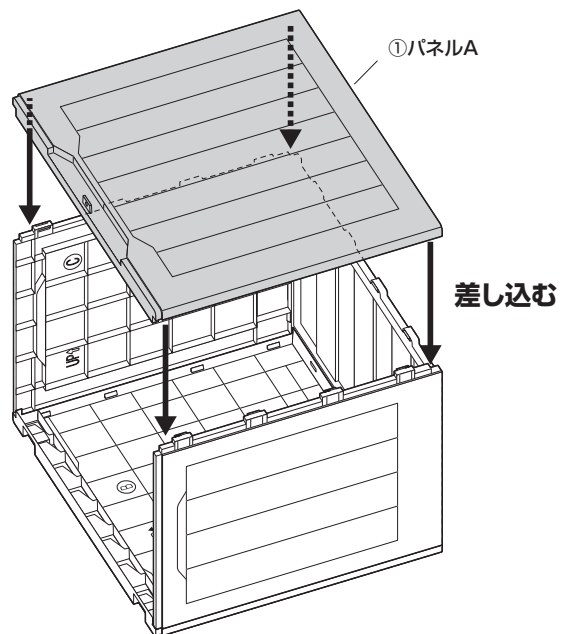
5.パネルBに差し込みます。



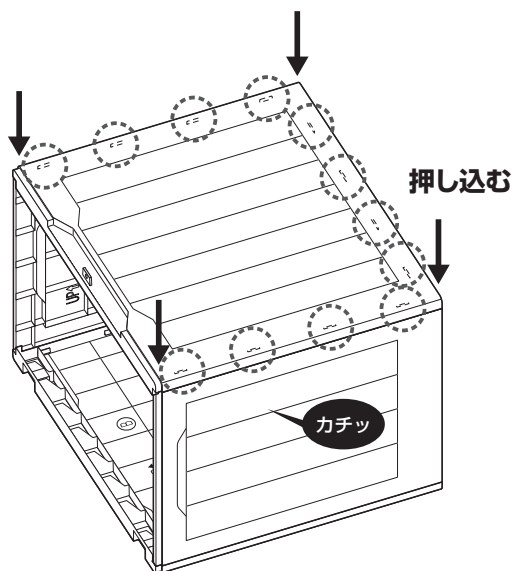
6.カチッと音がするまで押し込みます。



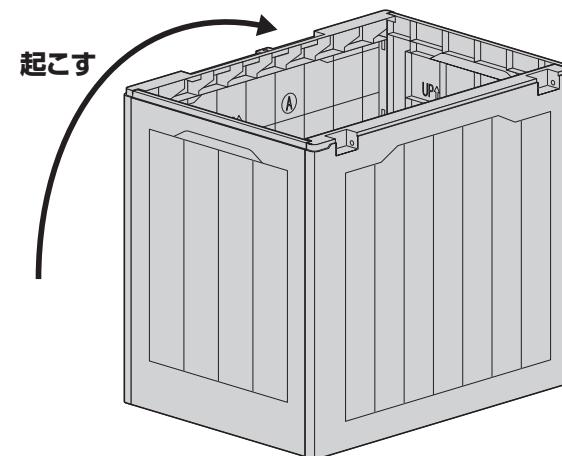
7.パネルAを差し込みます。



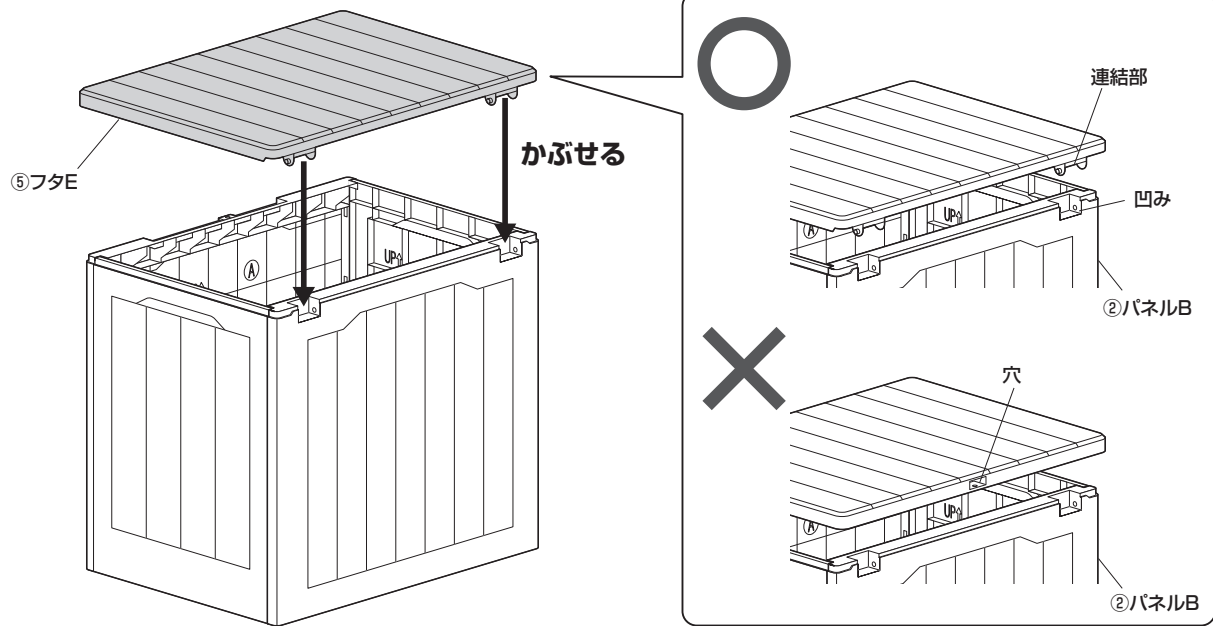
8.カチッと音がするまで押し込みます。



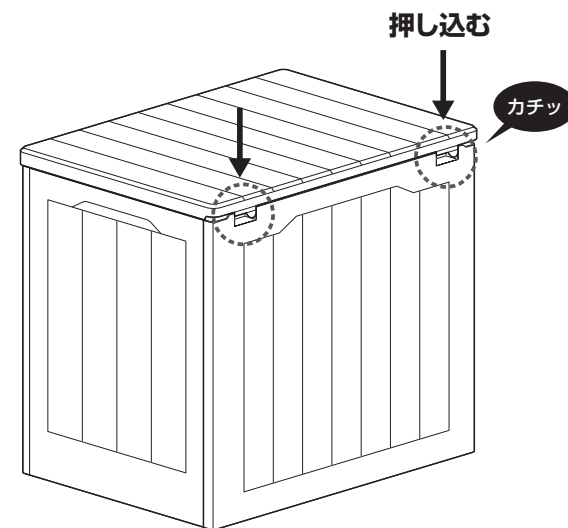
9.起こします。



10.フタEをかぶせます。

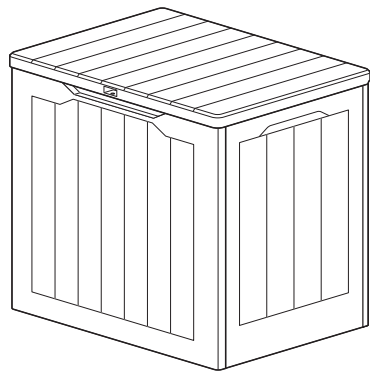


11.カチッと音がするまで押し込みます。

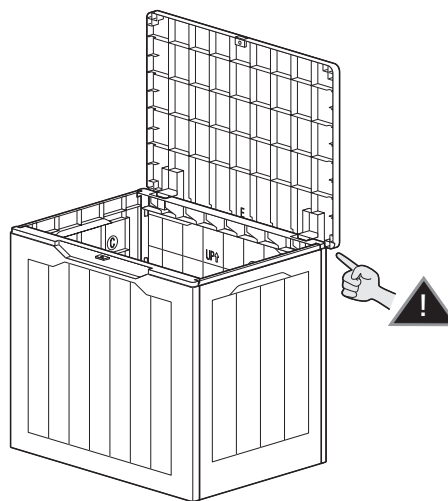


12.完成です。

最後にゆりみやガタつきがないか確認してください。



⚠ 可動部分で指をはさまないように注意してください。



製品に関するお問い合わせ

製品の品質管理には細心の注意をはらっていますが、万一、不都合な点や製品に関するお問い合わせなどございましたら、お買い求めの販売店までお気軽にご相談ください。