

収納ワゴン (EEX-EG08シリーズ) 組立説明書

この度は、弊社製品をお買求めいただきましてありがとうございました。
本製品は組立式になっておりますので、下記の要領で組立ててください。
パッキングケースの中には、下記の部品が入っています。

組立説明書は大切に保管してください。

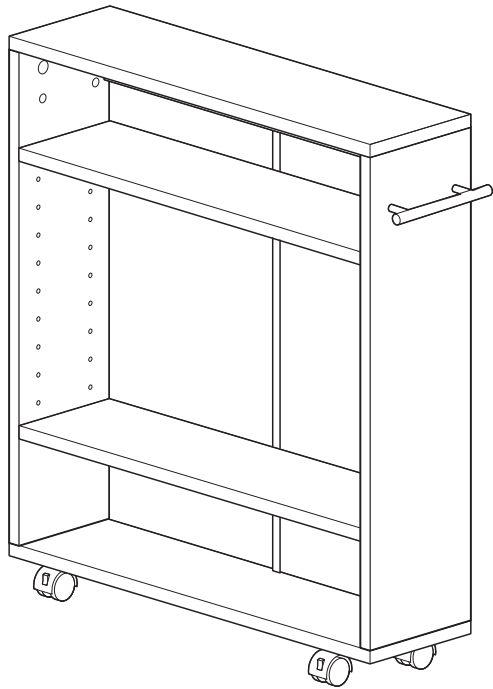
この製品を第三者に貸し出すときは、この説明書も共に貸し出し、よく読んでから使用するようご指導ください。

<用意していただくもの>

プラスドライバー
手袋 (組立て時のケガ等を防ぐために着用をおすすめします)

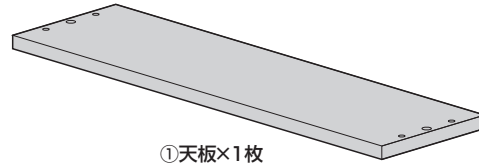
Ver. 1.0

完成図

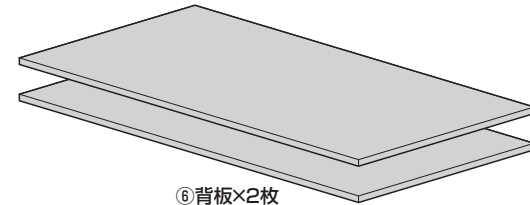


組立て部品

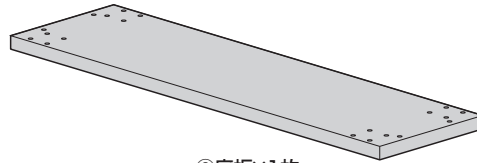
※部品の欠品や破損があった場合は、品番 (EEX-EG08WH など) と下記の部品番号 (①～⑫) と部品名 (ピン など) をお知らせください。



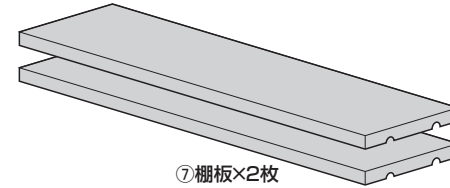
①天板×1枚



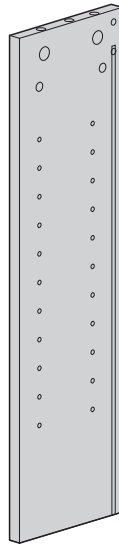
⑥背板×2枚



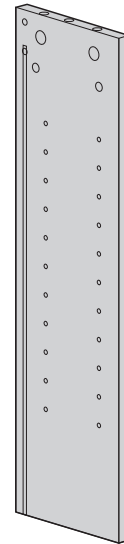
②底板×1枚



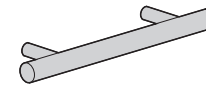
⑦棚板×2枚



③側板 (左) ×1枚



④側板 (右) ×1枚



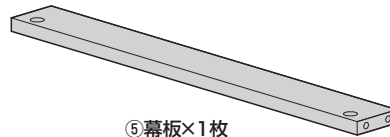
⑧ハンドル×1本



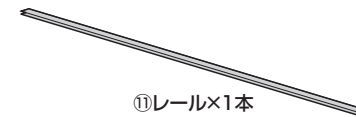
⑨キャスター (ストッパー付き) ×2個



⑩キャスター (ストッパー無し) ×2個



⑤幕板×1枚



⑪レール×1本



⑫ストッパー×4個



⑬締付け円盤×7個
※1個は予備



⑭ピン×7本
※1本は予備



⑮木ダボ×7本
※1本は予備



⑯金属ダボ×8本

<使用ボルト>



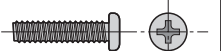
⑰ネジA×4本 (4×35)



⑱ネジB×18本 (4×12)
※2本は予備



⑲ネジC×4本 (3×16)

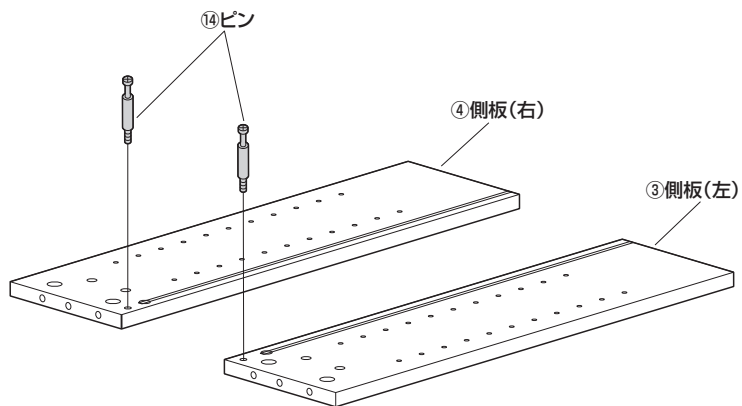


⑳ボルト×2本 (M4×18)



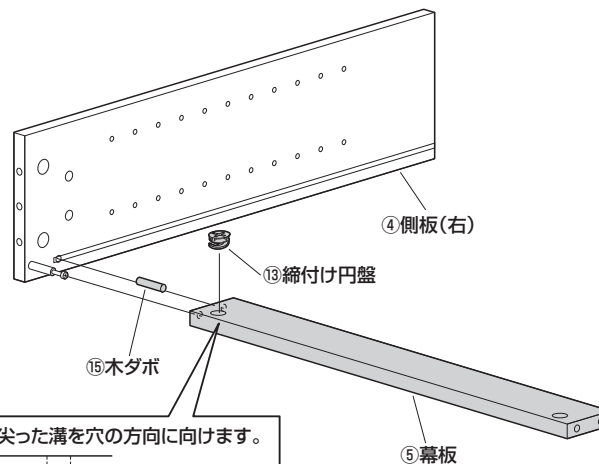
㉑シール×2枚

1. 側板にピンを取付けます。

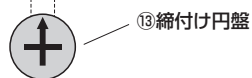


2. 側板(右)に幕板を取付けます。

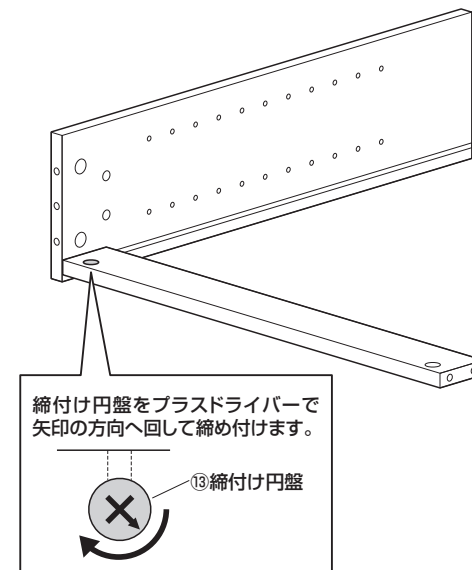
①側板(右)のピンと木ダボを幕板に差し込み、締付け円盤を差し込みます。



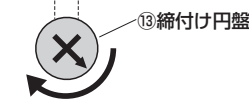
尖った溝を穴の方向に向けます。



②締付け円盤を回して固定します。

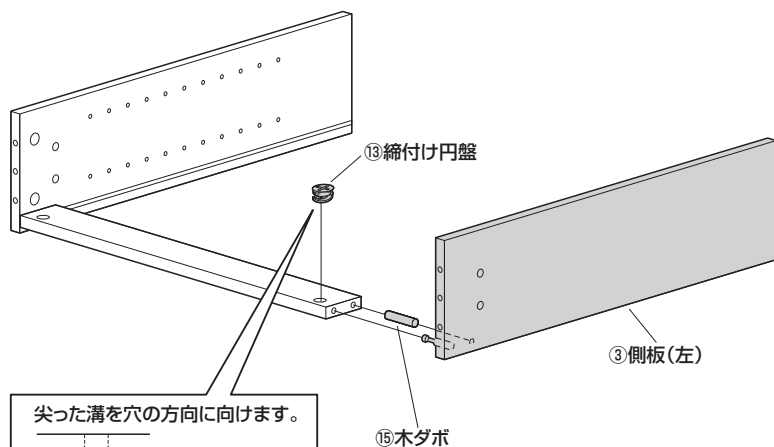


締付け円盤をプラスドライバーで矢印の方向へ回して締め付けます。

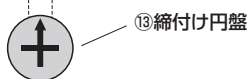


3. 棚板(左)を取付けます。

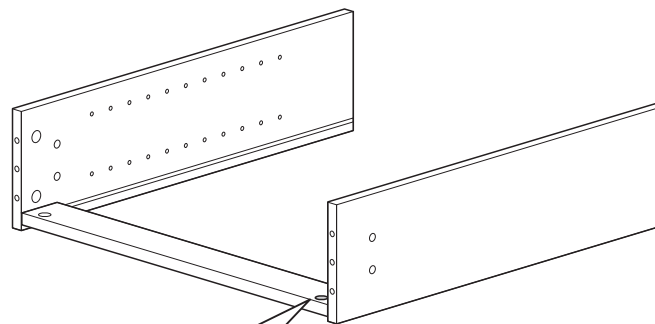
①側板(左)のピンと木ダボを幕板に差し込み、締付け円盤を差し込みます。



尖った溝を穴の方向に向けます。



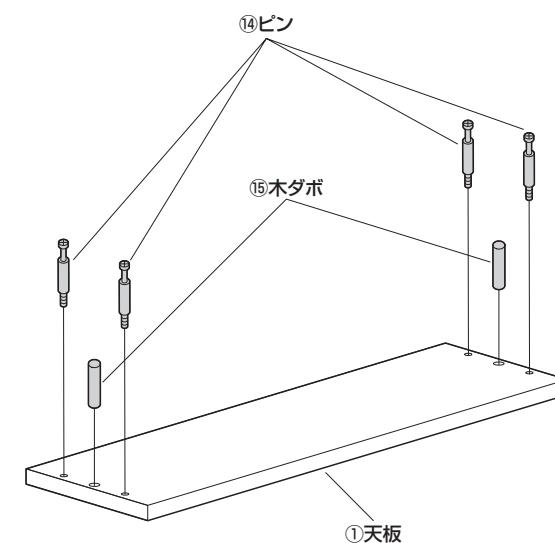
②締付け円盤を回して固定します。



締付け円盤をプラスドライバーで矢印の方向へ回して締め付けます。

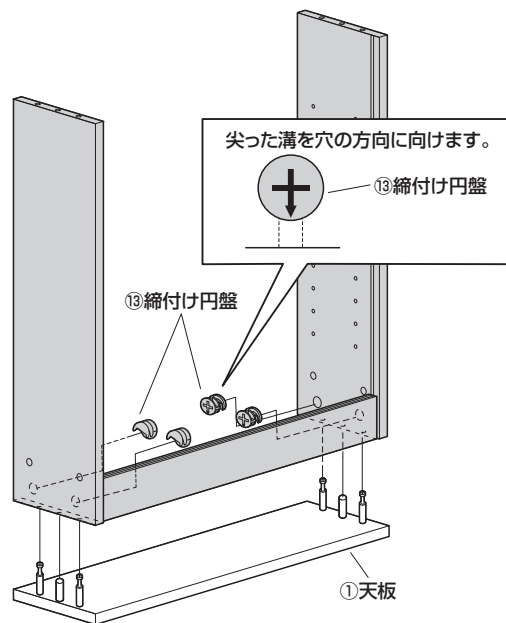


4. 天板にピンと木ダボを取付けます。

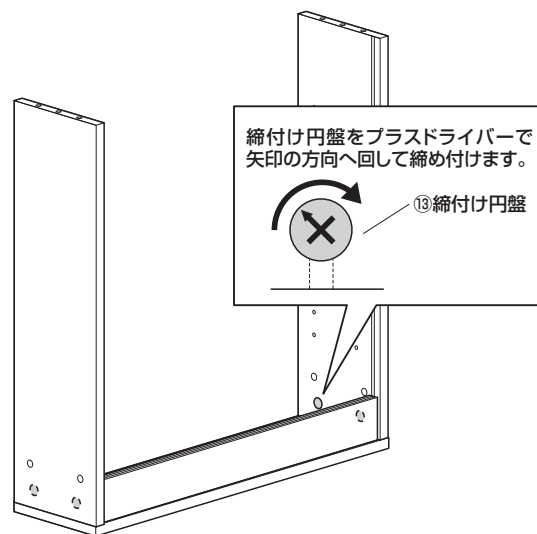


5. 天板に側板と幕板を取付けます。

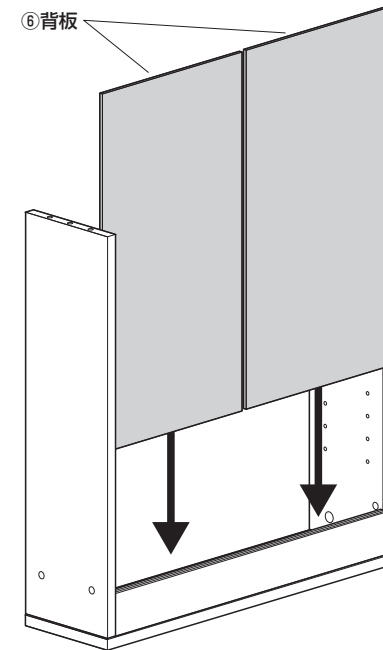
①天板のピンと木ダボを側板に差し込み、締付け円盤を差し込みます。



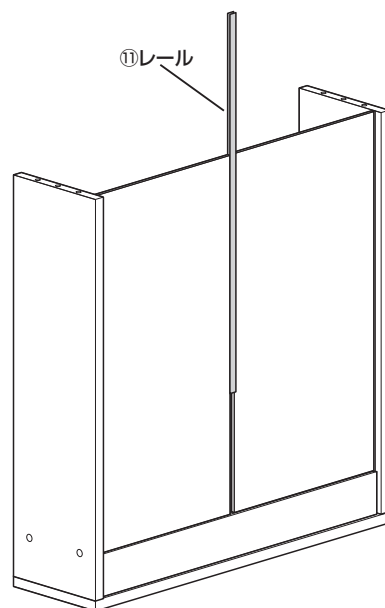
②締付け円盤を回して固定します。



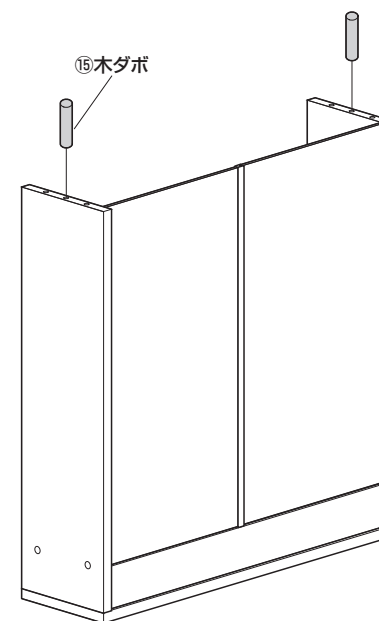
6. 背板を取付けます。



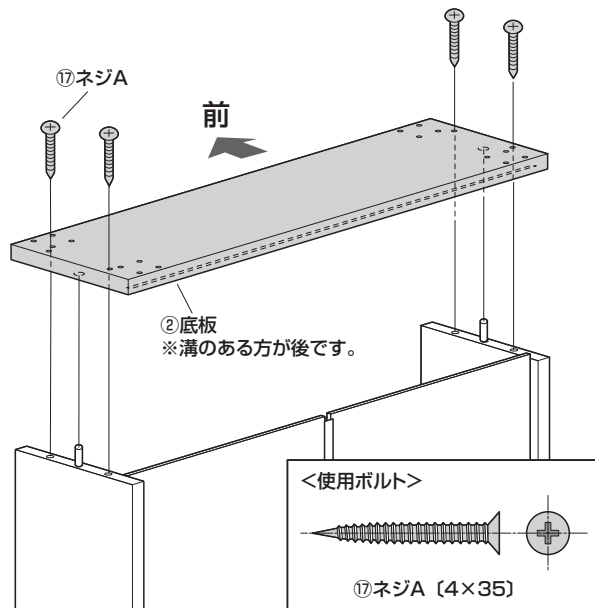
7. レールを取付けます。



8. 木ダボを取付けます。

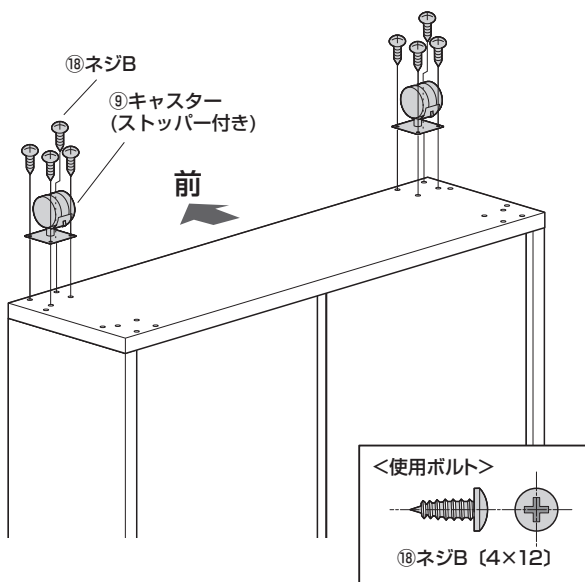


9. 底板を取付けます。

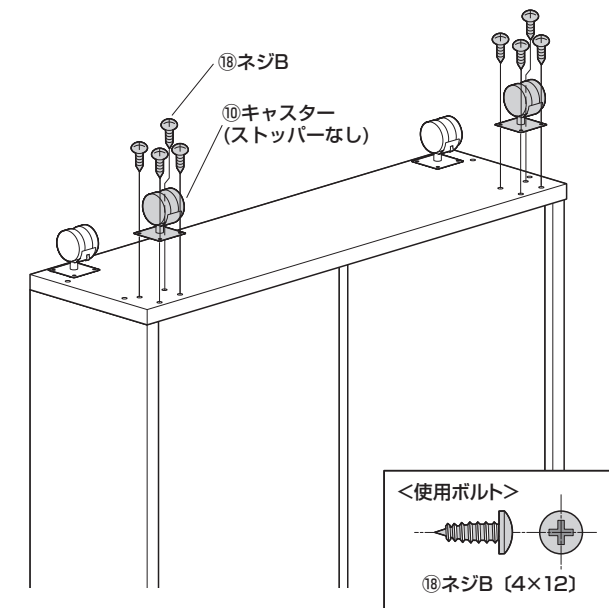


10. キャスターを取付けます。

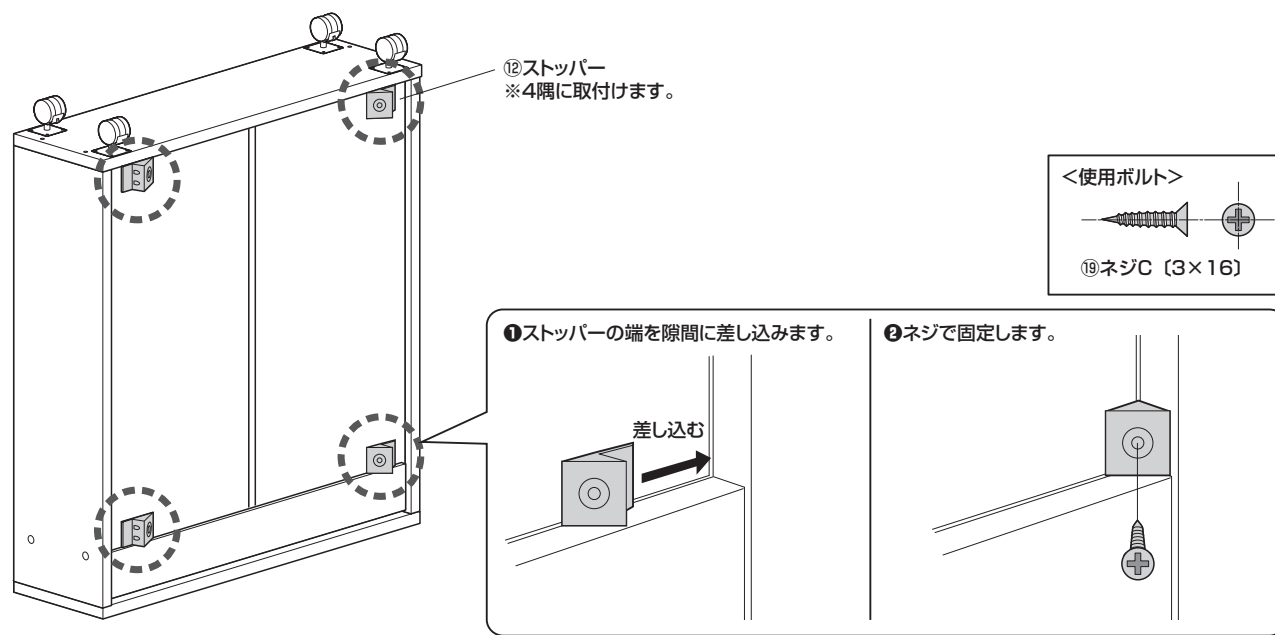
①キャスター(ストッパー付き)を前側に取付けます。



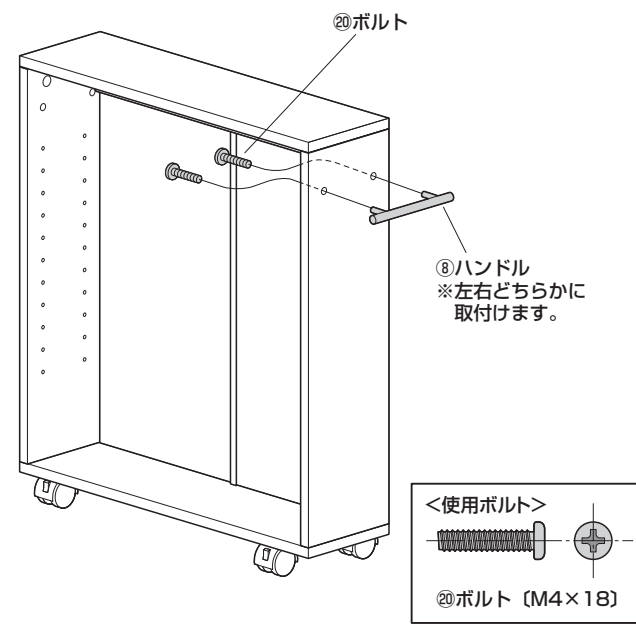
②キャスター(ストッパーなし)を取付けます。



11. ストッパーを取付けます。

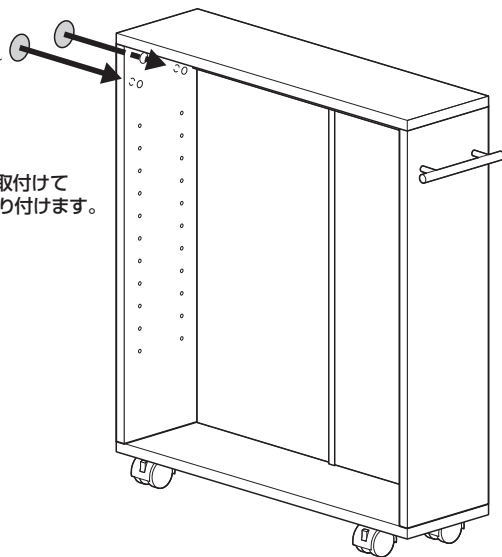


12. 本体を起こして、ハンドルを取付けます。



13. シールを貼り付けます。

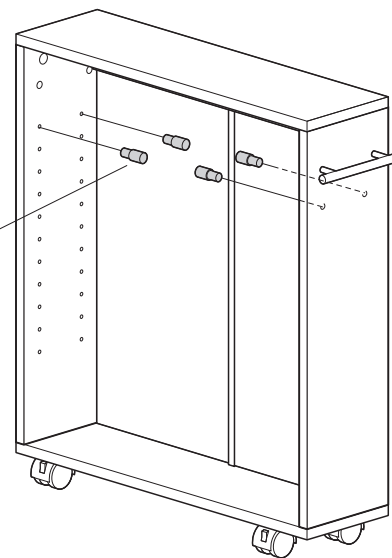
⑫シール
※側板のハンドルを取付けていない方の穴に貼り付けます。



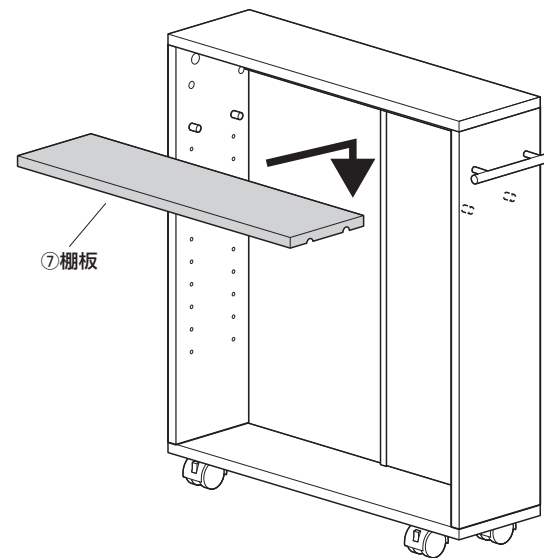
14. 棚板を取付けて完成です。

⑬金属ダボを差し込みます。

⑭金属ダボ
※任意の高さで取付けます。
※必ず4本とも同じ高さに差し込んでください。



⑮金属ダボに棚板をのせます。



※同様にもう1つの棚板も取付けます。

製品に関するお問い合わせ

製品の品質管理には細心の注意を払っていますが、万一、不都合な点や製品に関するお問い合わせなどございましたら、お買い求めの販売店までお気軽にご相談ください。