

マルチ棚 (EEX-DPR03シリーズ) 組立説明書

この度は、弊社製品をお求めいただきましてありがとうございました。
本製品は組立式になっておりますので、下記の要領で組立ててください。
パッキングケースの中には、下記の部品が入っています。

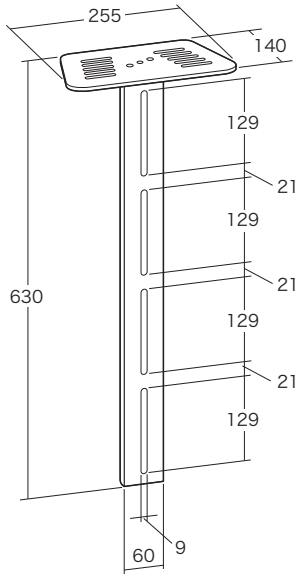
Ver1.0

組立説明書は大切に保管してください。

この製品を第三者に貸し出すときは、この説明書も共に貸し出し、よく読んでから使用するようご指導ください。

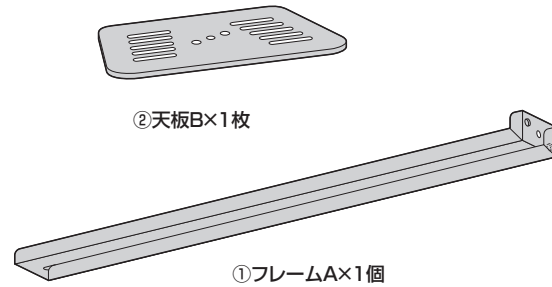
<用意していただくもの>
プラスドライバー
手袋 (組立て時のケガ等を防ぐために着用をおすすめします)

完成図

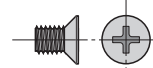


組立て部品

※部品の欠品や破損があった場合は、品番 (EEX-DPR03) と下記の部品番号 (①~③) と部品名 (天板Bなど) をお知らせください。



<使用ボルト>

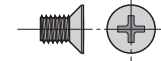


③ボルトC×2本 (M5×8)

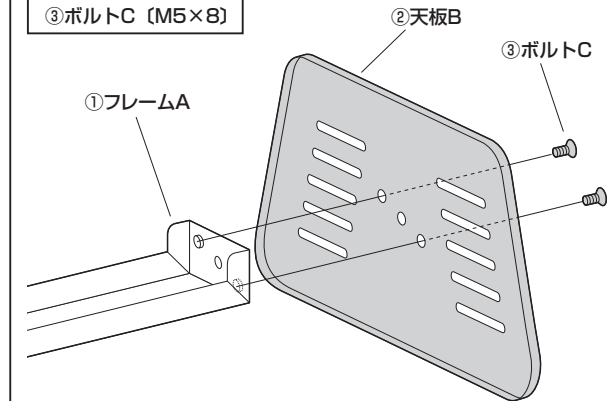
テレビやテレビスタンドなどに取付けるボルト類は別途市販品をご用意ください。

1. フレームに天板を取付けます。

<使用ボルト>



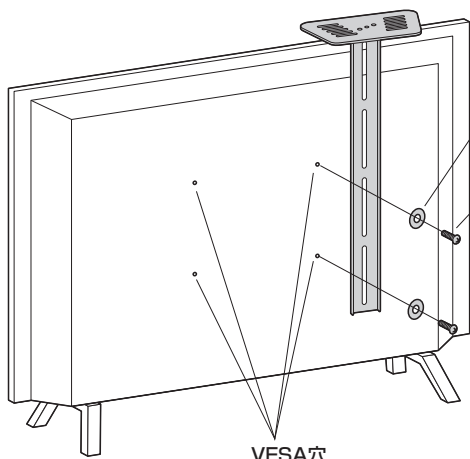
③ボルトC (M5×8)



2. テレビのVESA穴などに取付けて完成です。

<テレビ背面のVESA穴に取付ける場合>

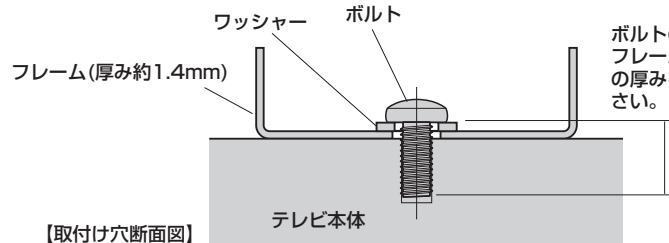
※VESA穴の位置によっては取付けられない場合があります。



市販のワッシャー (M4用、M5用、M6用、M8用)
※直径が11mm以上の物

市販のボルト (M4、M5、M6、M8)

<ボルト選定時の注意点>



<ボルトの太さ、長さに関する注意>

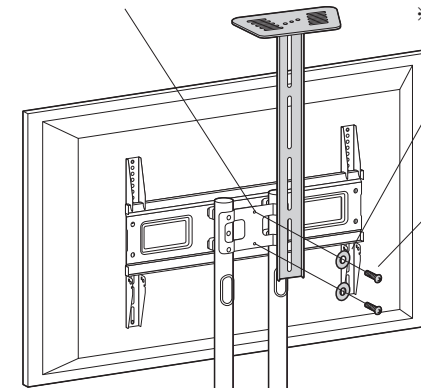
・ボルトが太すぎたり、長すぎたりするとテレビを破損する場合があります。
また、ボルトが短すぎるとテレビにしっかりと固定できず脱落する恐れがあります。
取付けに適したボルトの太さ、長さは各テレビによって異なります。必ずテレビの取扱説明書や、メーカーへの問い合わせなどで確認の上、適切な太さ、長さのボルトをご用意ください。

ボルトの長さを選ぶ際は、フレームの厚み+ワッシャーの厚みを加味してご用意ください。

<その他取付け可能な穴などがある場合>

〔ネジ切りがあるテレビスタンドの例〕

※形状によっては取付けられない場合があります。



市販のワッシャー (M4用、M5用、M6用、M8用)
※直径が11mm以上の物

市販のボルト (M4、M5、M6、M8)

※ネジ切りが無い場合はナットを使用してください。
※テレビを降ろしてから取付ける必要がある場合があります。

製品に合ったサイズのボルトなどを用意してください。

製品に関するお問い合わせ

製品の品質管理には細心の注意を払っていますが、万一、不都合な点や製品に関するお問い合わせなどございましたら、お買い求めの販売店までお気軽にご相談ください。