

デスクトップシェルフ (EEX-DPR01シリーズ) 取扱説明書

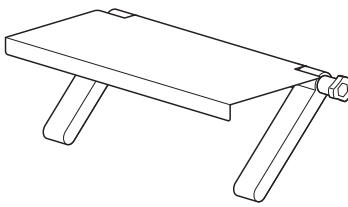
この度は、弊社製品をお買求めいただきましてありがとうございました。
本製品は組立式になっておりますので、下記の要領で組立ててください。
安全のため、下記の取扱方法を守ってお使いください。

**取扱説明書は大切に
保管してください。**

この製品を第三者に貸し出すときは、この説明書も共に貸し出し、よく読んでから使用するようご指導ください。

Ver1.0

完成図

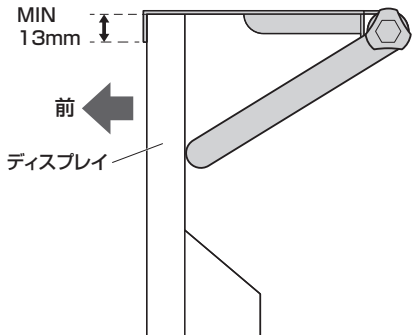


耐荷重 3kg

取付けの前に

<ディスプレイ上側のふちについて>
ディスプレイの上側のふちに13mm以上の平らな面が必要となります。
ディスプレイが狭額縁の場合、画面が一部隠れる場合があります。

横から見た図



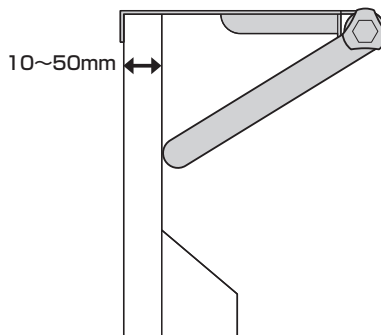
MIN 13mm

前 ←

ディスプレイ

<ディスプレイの厚さについて>
厚さ10~50mmのディスプレイに取付けることができます。

横から見た図



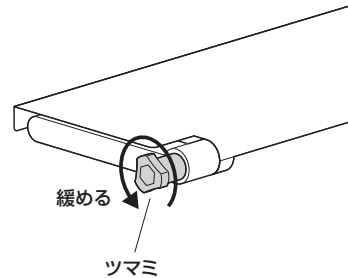
10~50mm

安全の為に注意していただく点

- ⚠ ディスプレイが大きく傾いていたり、ディスプレイ自体の安定性が悪いと、取付けられない場合があります。
- ⚠ ディスプレイの形状により取付けできない場合がありますので、はじめにご確認ください。
- ⚠ 耐荷重以上の重さの物を乗せないでください。また、荷重が片寄らないように使用してください。破損や落下の原因となります。
- ⚠ 耐荷重以下の重さの物を乗せている場合でも、ディスプレイの構造や安定性によっては、ディスプレイが転倒する恐れがあります。転倒しないことを確認の上、ご使用ください。
- ⚠ 可動部分で指をはさまないようにお気をつけください。
- ⚠ 子供やペットの手の届かない場所で使用してください。
- ⚠ 割れ物、水分のあるものは乗せないでください。思わぬ事故の原因となります。

以上の点に注意して取扱ってください。

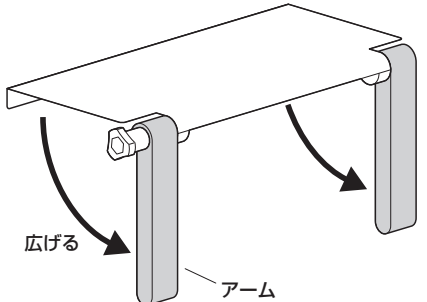
1. ツマミを回して緩めます。



緩める

つまみ

2. アームを矢印の方向に広げます。



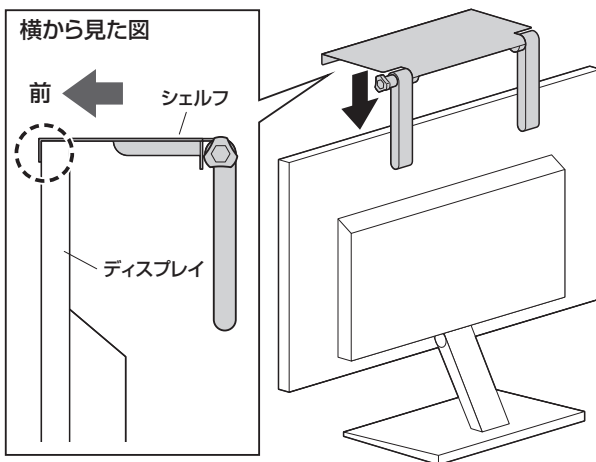
広げる

アーム

3. ディスプレイに設置して完成です。

①シェルフの前の角をディスプレイに引っ掛けます。

横から見た図



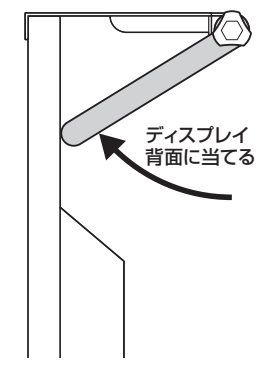
前 ←

シェルフ

ディスプレイ

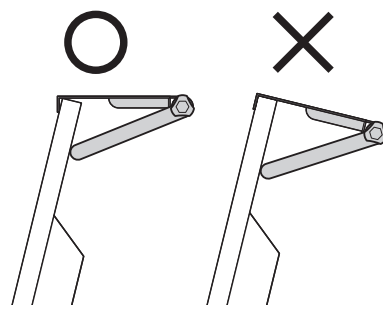
②アームをディスプレイの背面に当てます。

横から見た図



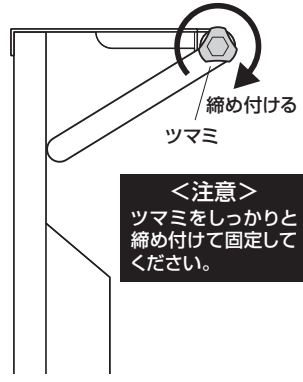
ディスプレイ背面に当てる

<注意>
ディスプレイが垂直でない場合でもシェルフは水平になるように取付けてください。
ディスプレイが大きく傾いていたり、ディスプレイ自体の安定性が悪いと、取付けられない場合があります。



③つまみをしっかりと締め付けて固定します。

横から見た図



締め付ける

つまみ

<注意>
つまみをしっかりと締め付けて固定してください。

製品に関するお問い合わせ

製品の品質管理には細心の注意を払っていますが、万一、不都合な点や製品に関するお問い合わせなどございましたら、お買い求めの販売店までお気軽にご相談ください。

CA/BC/TTD&C