

木目調3段シェルフ(EEX-DKSH03シリーズ)組立説明書

この度は、弊社製品をお買求めいただきましてありがとうございました。
本製品は組立式になっておりますので、下記の要領で組立ててください。
パッキングケースの中には、下記の部品が入っています。

組立説明書は大切に保管してください。

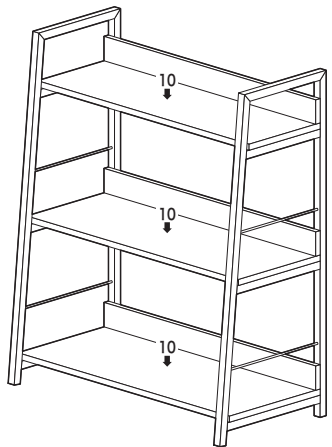
この製品を第三者に貸し出すときは、この説明書も共に貸し出し、よく読んでから使用するようご指導ください。

<用意していただくもの>

手袋（組立時のケガ等を防ぐために必ず着用してください）、
プラスドライバー

Ver1.0

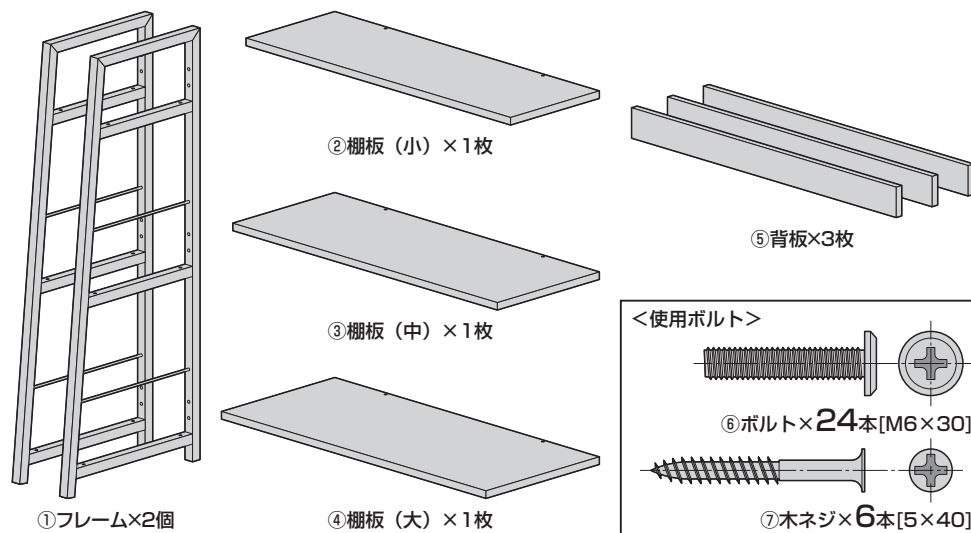
完成図



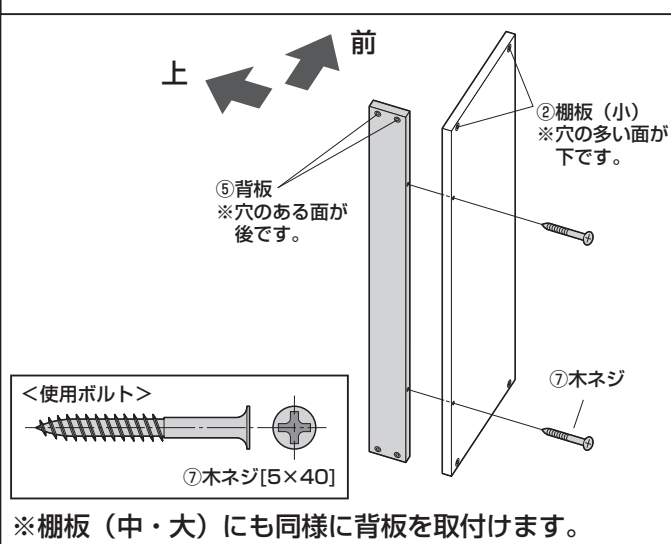
総耐荷重 30kg

セット内容

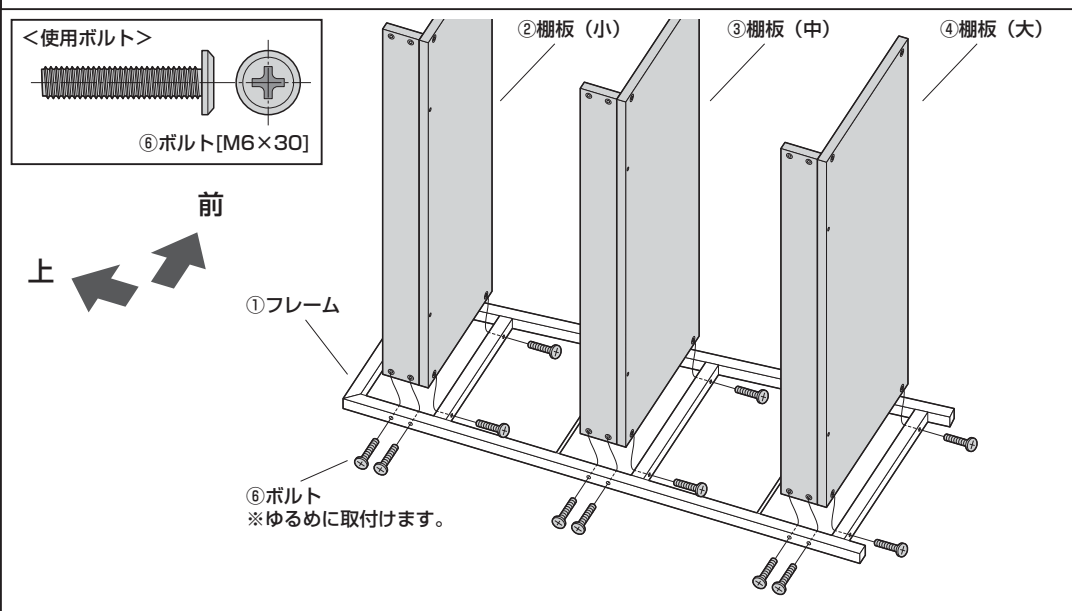
※部品の欠品や破損があった場合は、品番（EEX-DKSH03など）と下記の部品番号（①～⑦）と部品名（ボルトなど）をお知らせください。



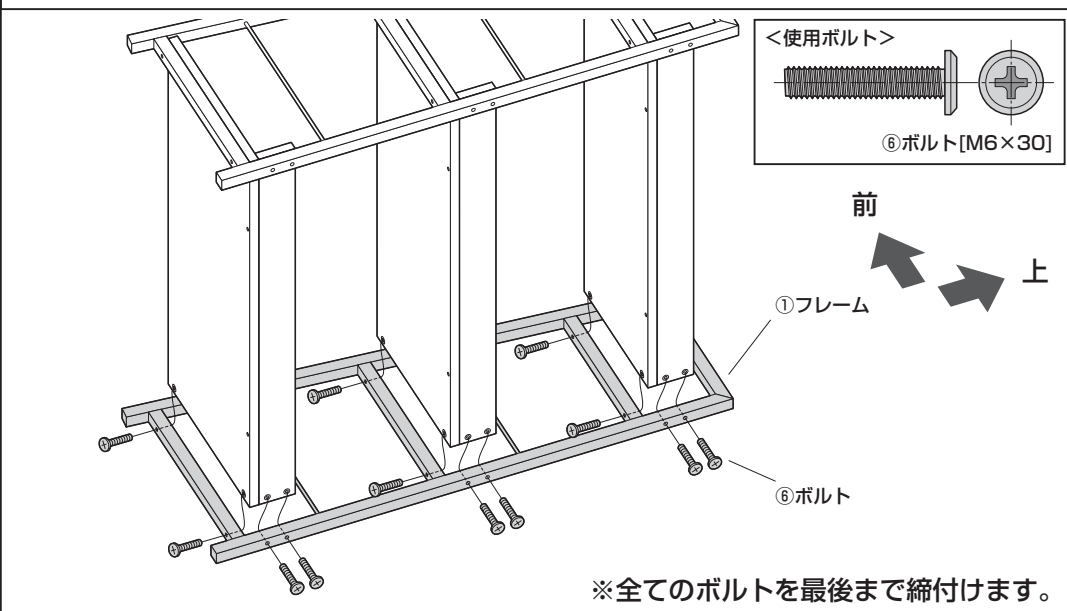
1. 棚板に背板を取付けます。



2. 片方のフレームに棚板と背板を取付けます。



3. もう一方のフレームを取付け、本体を起こして完成です。



製品に関するお問い合わせ

製品の品質管理には細心の注意をはらっていますが、万一、不都合な点や製品に関するお問い合わせなどございましたら、お買い求めの販売店までお気軽にご相談ください。