

シェルフ(3段) (EEX-DKSH01シリーズ)組立説明書

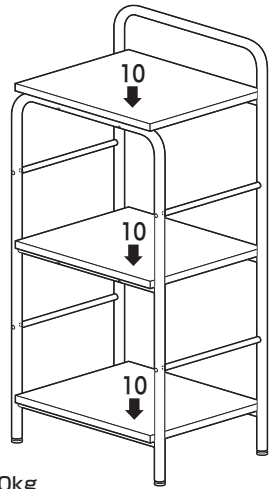
この度は、弊社製品をお買求めいただきましてありがとうございました。
本製品は組立式になっておりますので、下記の要領で組立ててください。
パッキングケースの中には、下記の部品が入っています。

組立説明書は大切に保管してください。
この製品を第三者に貸し出すときは、この説明書も共に
貸し出し、よく読んでから使用するようご指導ください。

<用意していただくもの>
手袋(組立て時のケガ等を防ぐために必ず着用してください)

Ver1.0

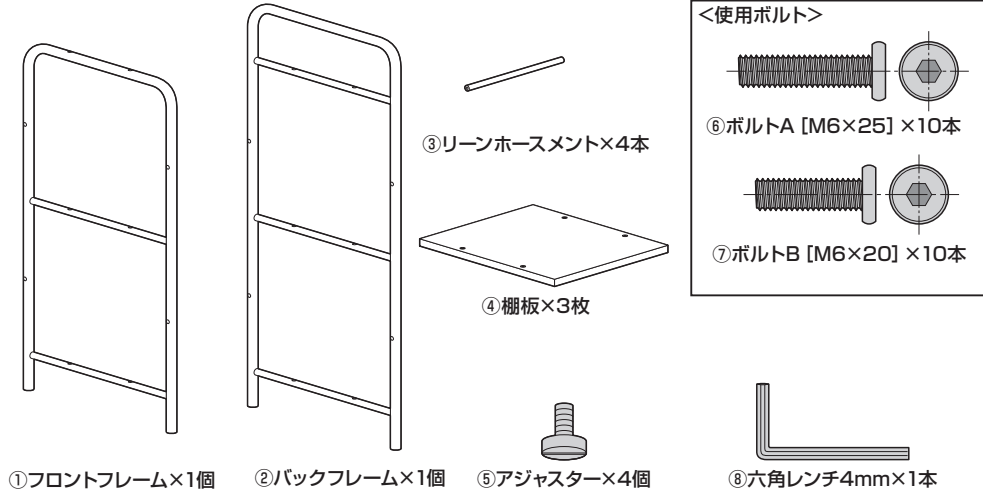
完成図



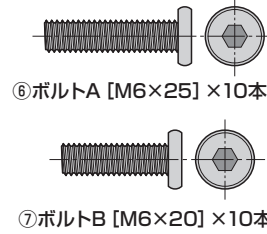
耐荷重: 30kg

組立て部品

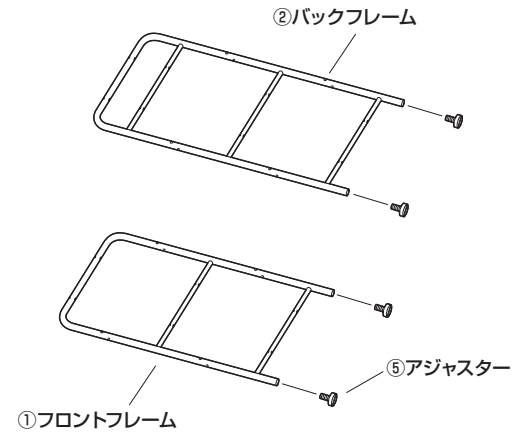
※部品の欠品や破損があった場合は、品番 (EEX-DKSH01 など) と下記の部品番号 (①~⑧) と
部品名 (リーンホースメントなど) をお知らせください。



<使用ボルト>

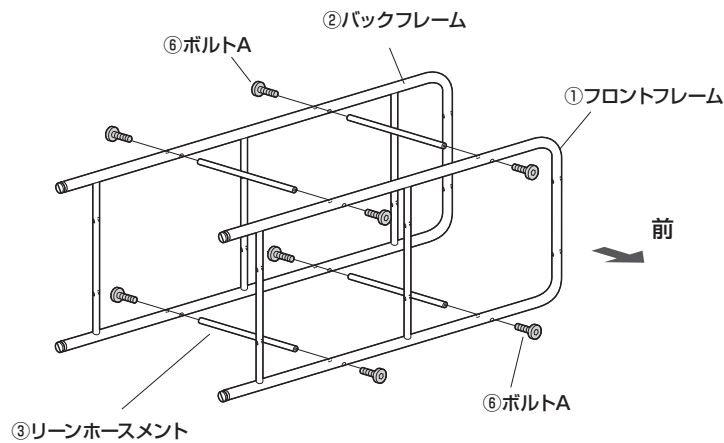


1.フロントフレームとバックフレームにアジャスターを取付けます。

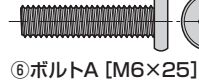


2.フロントフレームとバックフレームにリーンホースメントを取付けます。

※ボルトはゆるめに
付けておきます。

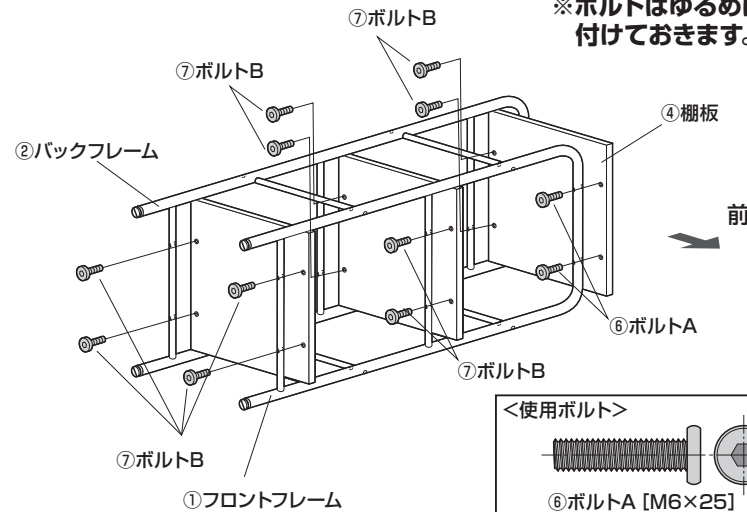


<使用ボルト>

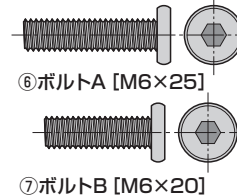


3.フロントフレームとバックフレームに棚板を取付けます。

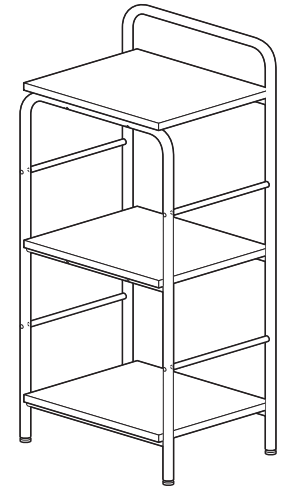
※ボルトはゆるめに
付けておきます。



<使用ボルト>



4.起こして、全てのボルトをしっかりと締め付けて完成です。



※全てのボルトをしっかりと締め付けます。

製品に関するお問い合わせ

製品の品質管理には細心の注意をはらっていますが、万一、不都合な点や製品に関する
お問い合わせなどございましたら、お買求めの販売店までお気軽にご相談ください。