

# シンプルデスク(ローデスク) (EEX-DKLO1シリーズ) 組立説明書

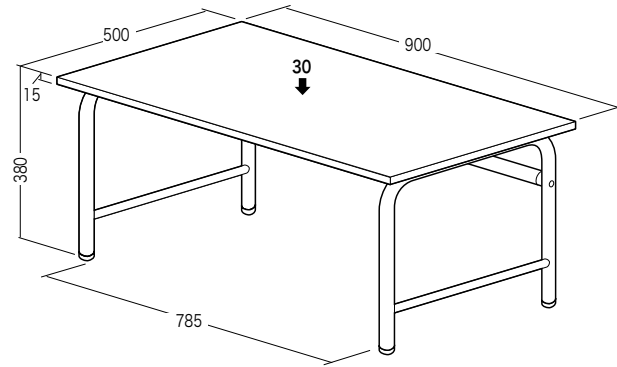
この度は、弊社製品をお買求めいただきましてありがとうございました。  
本製品は組立式になっておりますので、下記の要領で組立ててください。  
パッキングケースの中には、下記の部品が入っています。

組立説明書は大切に保管してください。  
この製品を第三者に貸し出すときは、この説明書も共に  
貸し出し、よく読んでから使用するようご指導ください。

<用意していただくもの>  
手袋(組立て時のケガ等を防ぐために着用をお勧めします)

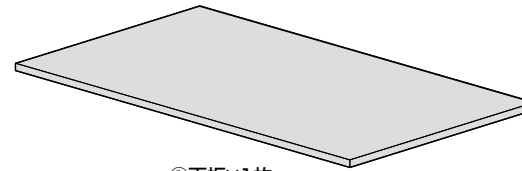
Ver 1.0

## 完成図

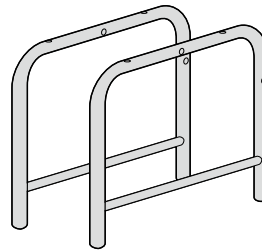


耐荷重 30kg

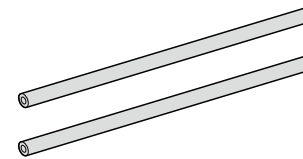
## 組立て部品



①天板×1枚



②サイドフレーム×2個



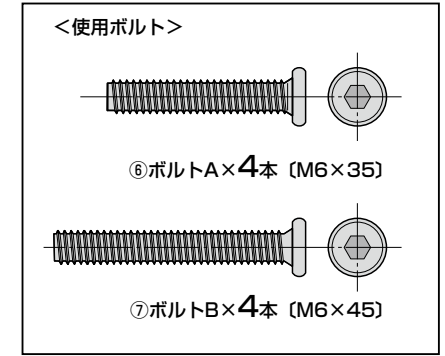
③リーンフォースメント×2本



④アジャスター×4個



⑤スペーサー×4個



<使用ボルト>

⑥ボルトA×4本 (M6×35)

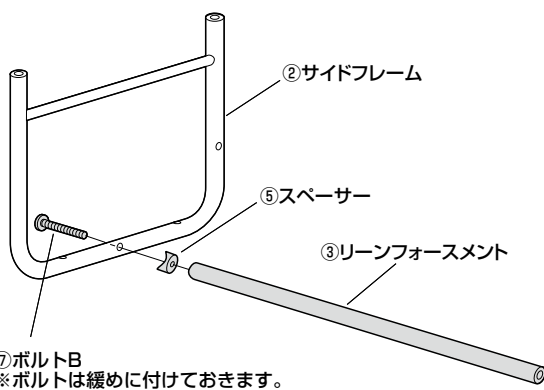
⑦ボルトB×4本 (M6×45)



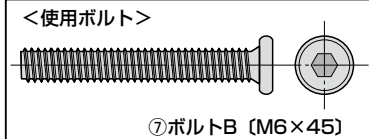
⑧六角レンチ(4mm)×1本

※部品の欠品や破損があった場合は、品番 (EEX-DKLO1BRなど) と上記の部品番号 (①~⑧) と部品名 (スペーサーなど) をお知らせください。

### 1. サイドフレームにリーンホースメントを取付けます。

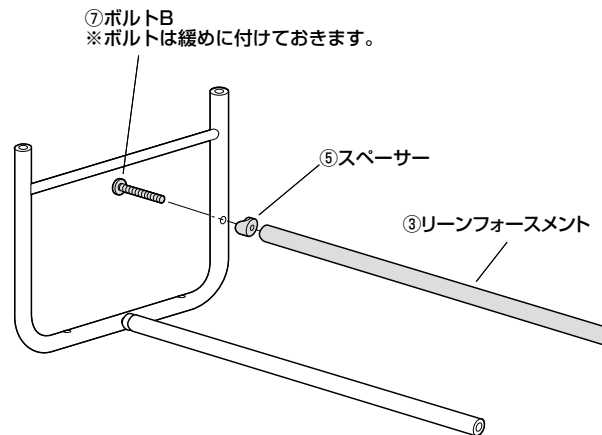


⑦ボルトB  
※ボルトは緩めに付けておきます。

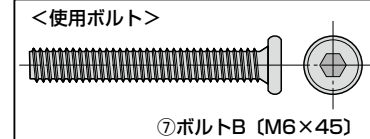


※ボルトは長い方を使用して  
ください。

### 2. リーンホースメントをもう1本取付けます。

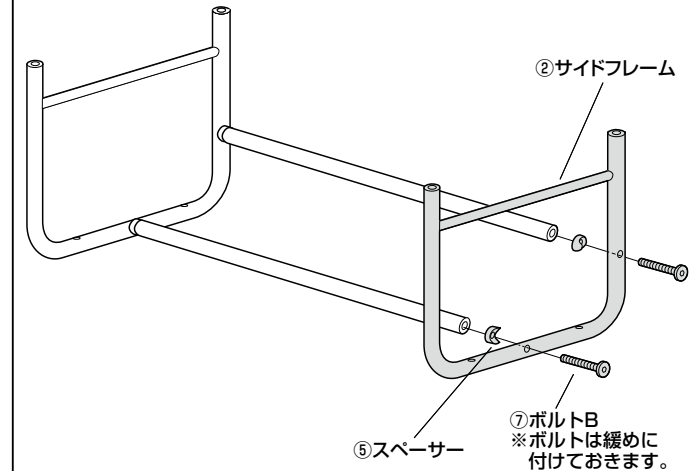


⑦ボルトB  
※ボルトは緩めに付けておきます。

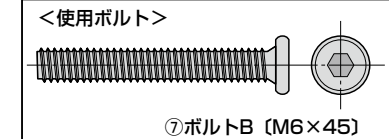


※ボルトは長い方を使用して  
ください。

### 3. サイドフレームを取付けます。

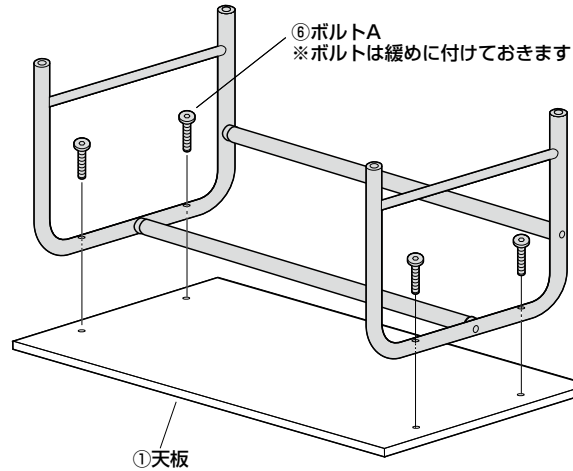


⑦ボルトB  
※ボルトは緩めに  
付けておきます。

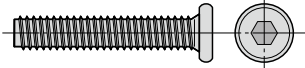


※ボルトは長い方を使用して  
ください。

#### 4.天板にフレームを取付けます。

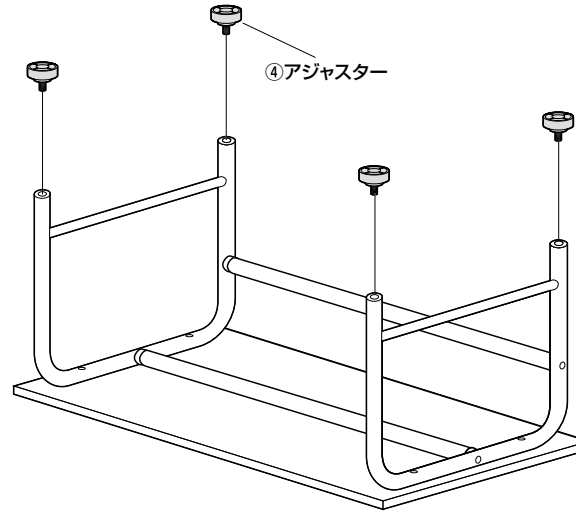


<使用ボルト>

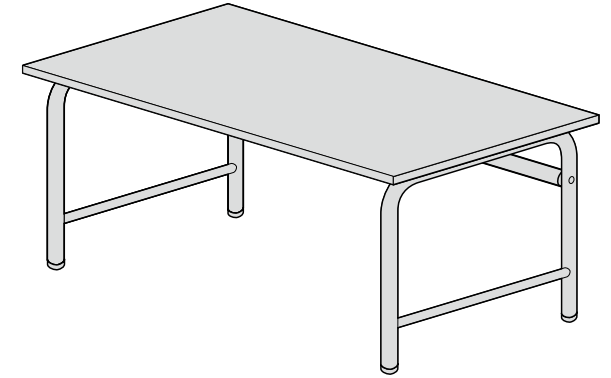


※ボルトAを使用してください。  
ボルトBを間違えて使用すると  
天板を破損します。

#### 5.サイドフレームにアジャスターを取付けます。



#### 6.デスクをひっくり返し、全てのボルトを増締めして 完成です。



※全てのボルトを  
しっかりと締め込みます。

#### 製品に関するお問い合わせ

製品の品質管理には細心の注意を払っていますが、万一、不都合な点や製品に関するお問い合わせなどございましたら、お買い求めの販売店までお気軽にご相談ください。

山陽トランスポート有限公司

店舗名: イーサプライ <https://www.esupply.co.jp>  
岡山県倉敷市児島神田町1861 TEL: 086-473-9152  
CB/AP/TT06C