

樹脂成型折りたたみデスク (EEX-DKFD01シリーズ) 組立説明書

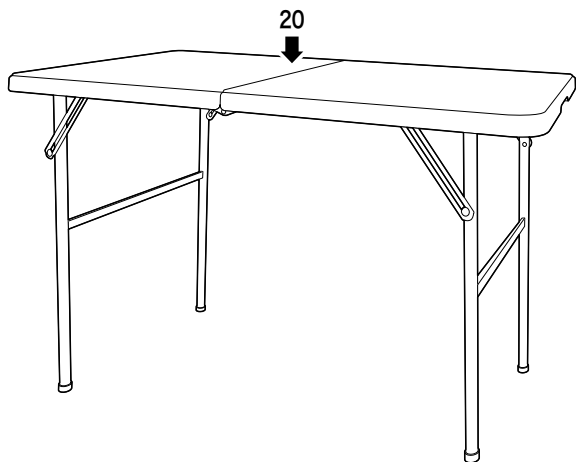
この度は、弊社製品をお買求めいただきましてありがとうございました。
本製品は組立式になっておりますので、下記の要領で組立ててください。
パッキングケースの中には、下記の部品が入っています。

組立説明書は大切に保管してください。
この製品を第三者に貸し出すときは、この説明書も共に
貸し出し、よく読んでから使用するようご指導ください。

<用意していただくもの>
手袋(組立て時のケガ等を防ぐために着用をおすすめします)

Ver.1.0

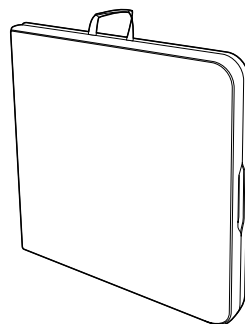
完成図



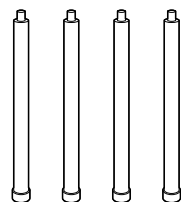
総耐荷重 20kg

組立て部品

※部品の欠品や破損があった場合は、品番(EEX-DKFD01など)と
下記の部品番号(①~②)と部品名(脚など)をお知らせください。

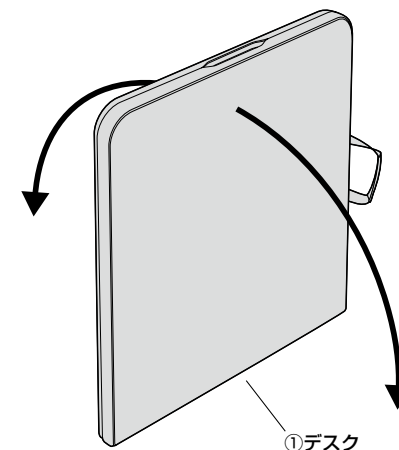


①デスク×1個

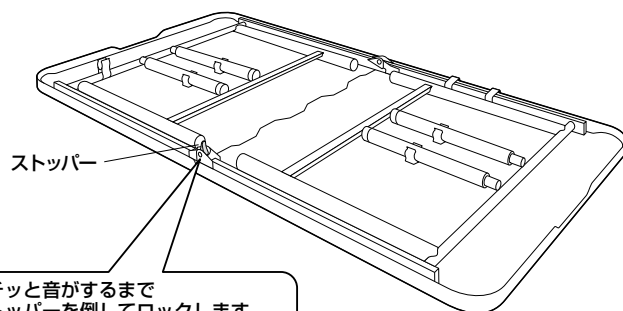


②脚×4本
※デスク内部に
収納されています。

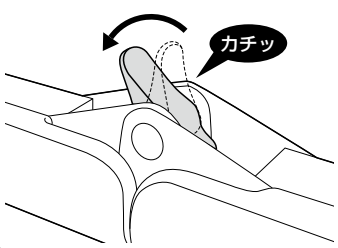
1. デスクを開きます。



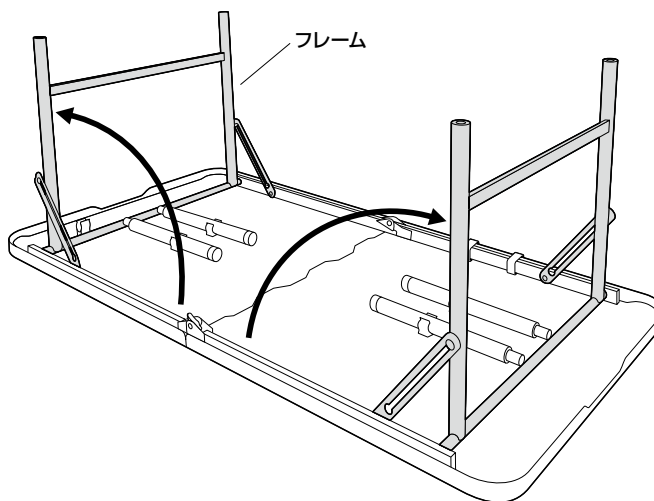
2. ストッパーをロックします。



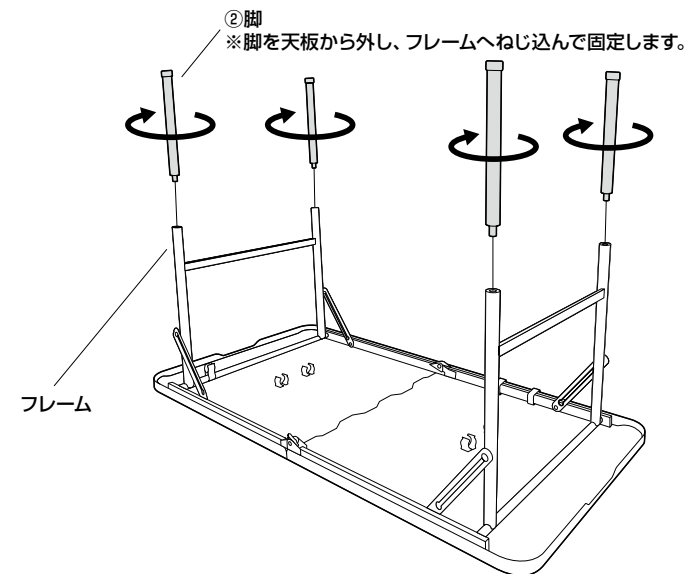
カチッと音がするまで
ストッパーを倒してロックします。



3. フレームを起こします。



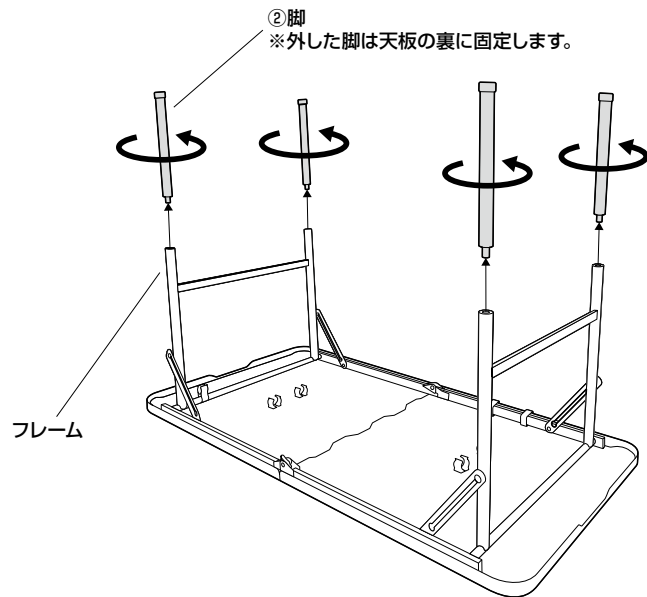
4. 脚を取付け、本体を起こして完成です。



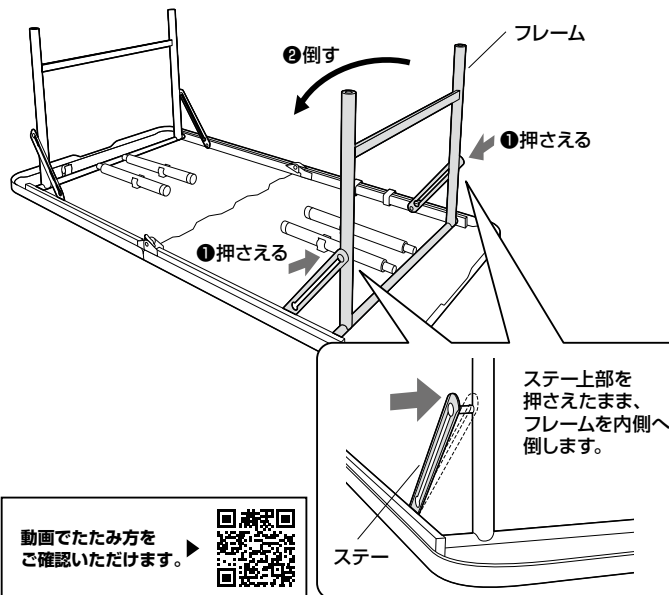
たたみ方

※可動部分で指などを挟まないように注意してください。

1.脚を外します。



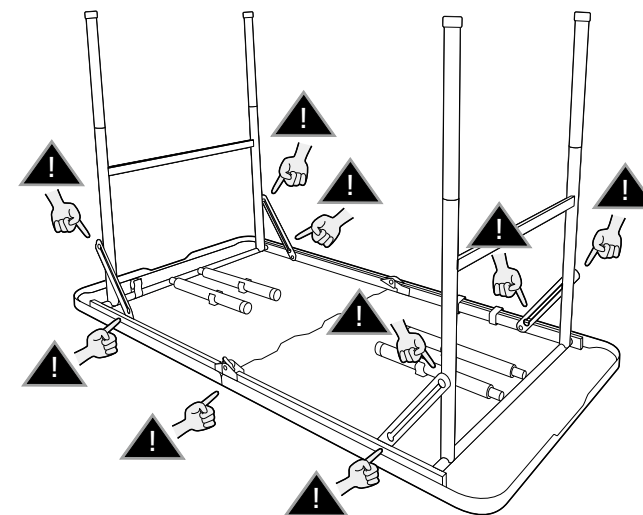
2.フレームを倒します。



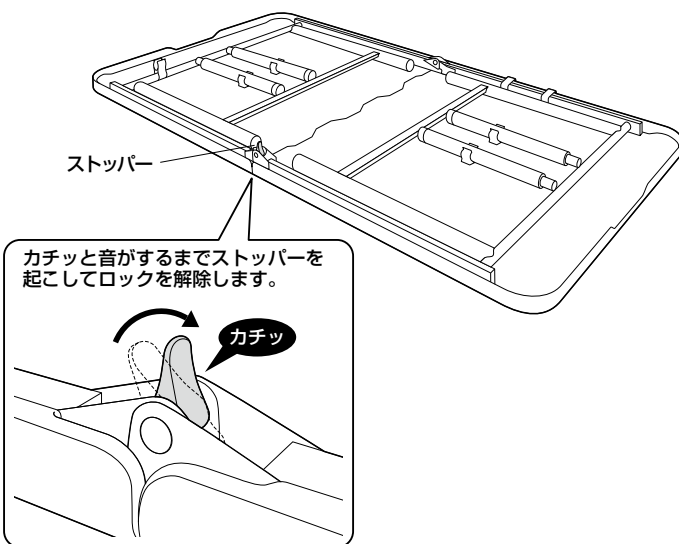
※反対側のフレームも同様に倒します。

安全の為に注意していただく点

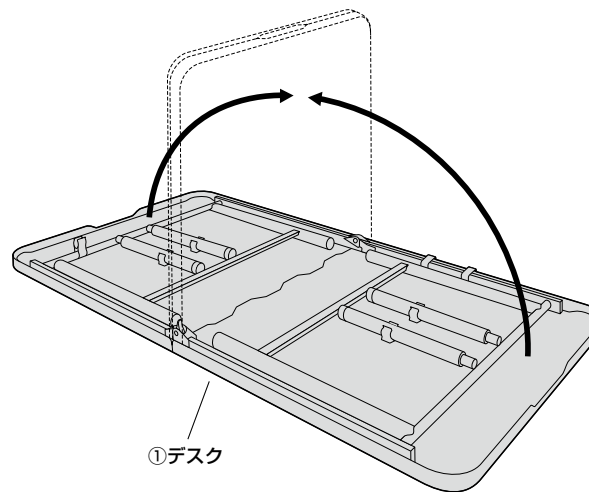
可動部分で指などを挟まないように注意してください。



3.フックを解除します。



4.デスクを閉じます。



製品に関するお問い合わせ

製品の品質管理には細心の注意を払っていますが、万一、不都合な点や製品に関するお問い合わせなどございましたら、お買い求めの販売店までお気軽にご相談ください。

山陽トランスポート有限公司

店舗名: イーサプライ <https://www.esupply.co.jp>

岡山県倉敷市児島梅田町1861 TEL: 086-473-9152

CB/AF/RKDc