

折りたたみテーブル(EEX-DK16シリーズ) 取扱説明書

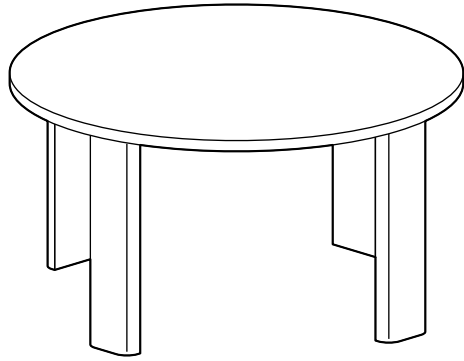
この度は、弊社製品をお買求めいただきましてありがとうございました。
下記の内容をよく理解した上で本製品を安全に正しくご使用ください。

取扱説明書は大切に保管してください。

この製品を第三者に貸し出すときは、この説明書も共に貸し出し、よく読んでから使用するようご指導ください。

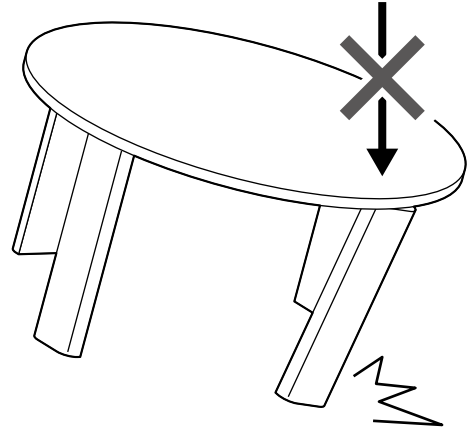
Ver.1.0

完成図



使用上のご注意

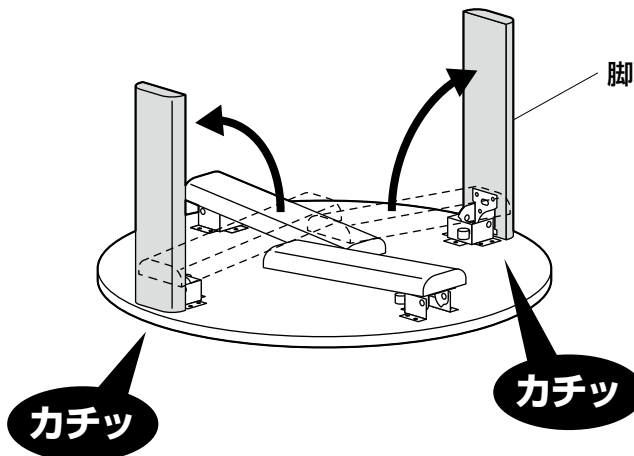
- 1本の脚に荷重をかけないでください。
破損し、転倒する恐れがあります。



開き方

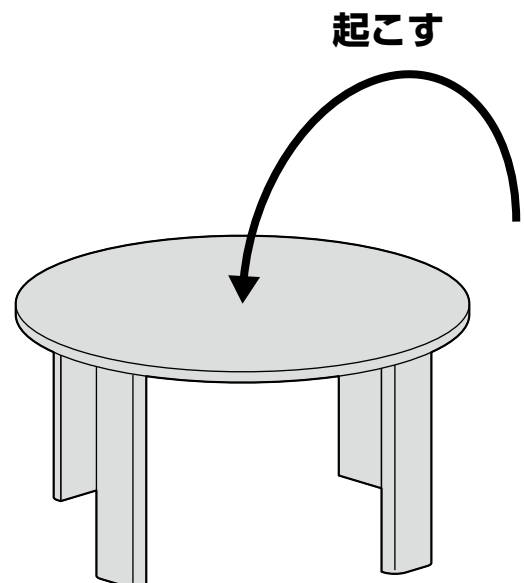
1. 脚を起こします。

※手や指を挟まないようご注意ください。



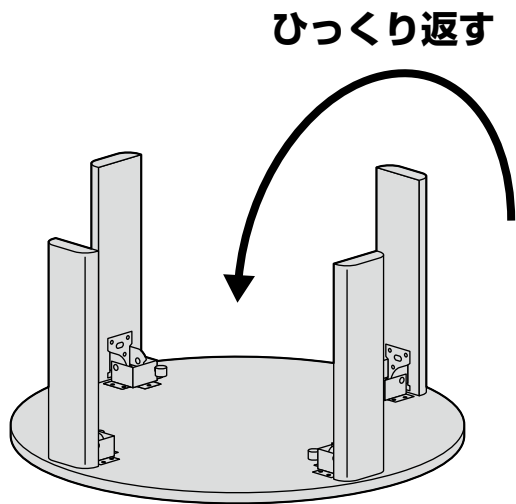
※同様に残りの脚も起こします。

2. 本体を起こします。



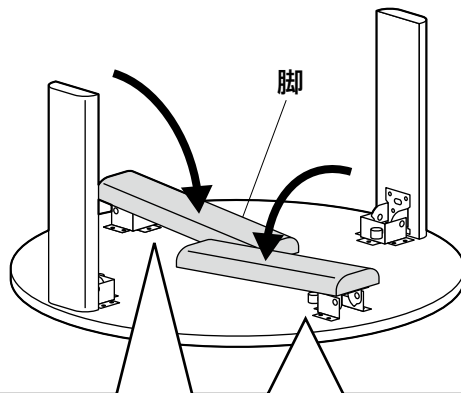
折りたたみ方

1. 本体をひっくり返します。

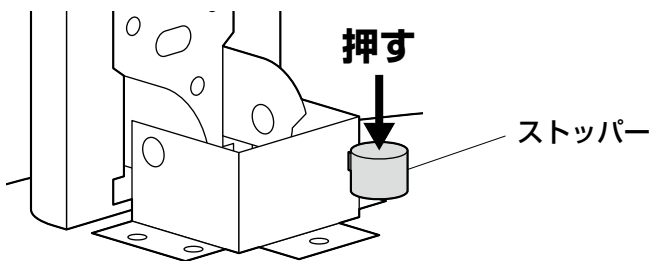


2. 向かい合う脚を折りたたみます。

※手や指を挟まないようにご注意ください。

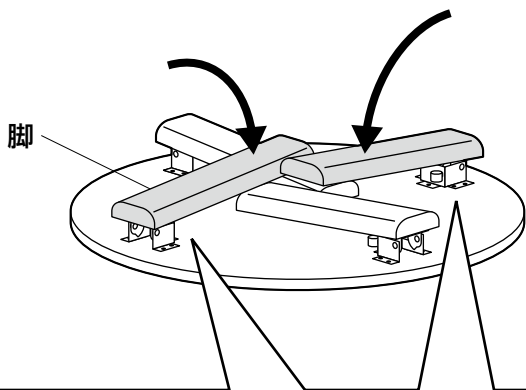


※ストッパーを押さえて、ロックを解除します。

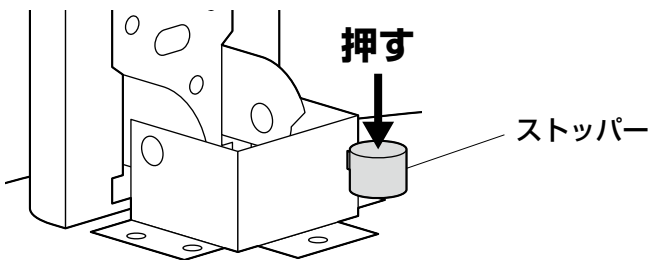


3. 残りの脚を折りたたみます。

※手や指を挟まないようにご注意ください。



※ストッパーを押さえて、ロックを解除します。



製品に関するお問い合わせ

製品の品質管理には細心の注意をはらっていますが、万一、不都合な点や製品に関するお問い合わせなどございましたら、お買い求めの販売店までお気軽にご相談ください。

山陽トランスポート有限公司

店舗名: イーサプライ <https://www.esupply.co.jp>

岡山県倉敷市児島神田町1861 TEL: 086-473-9152

DE/BB/RKDaC