

シンプルデスク(EEX-DK03シリーズ)組立説明書

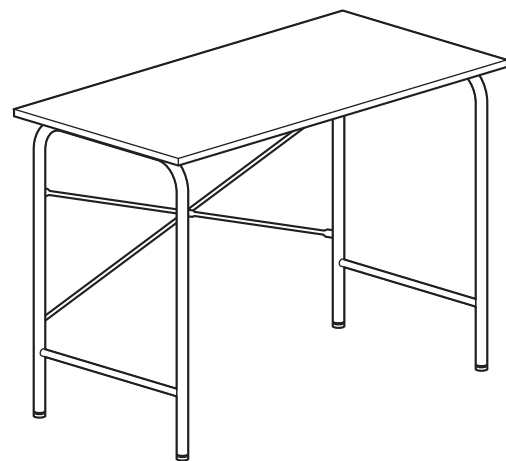
この度は、弊社製品をお買求めいただきましてありがとうございました。
本製品は組立式になっておりますので、下記の要領で組立ててください。
パッキングケースの中には、下記の部品が入っています。

組立説明書は大切に保管してください。
この製品を第三者に貸し出すときは、この説明書も共に
貸し出し、よく読んでから使用するようご指導ください。

<用意していただくもの>
手袋(組立て時のケガ等を防ぐために必ず着用してください)

Ver1.0

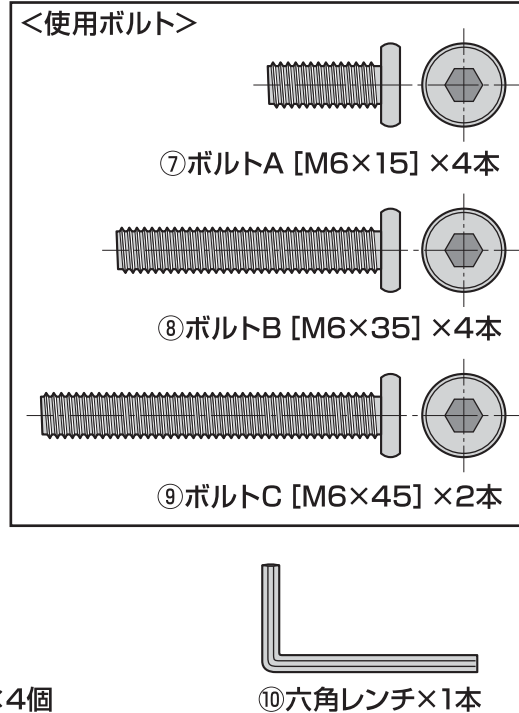
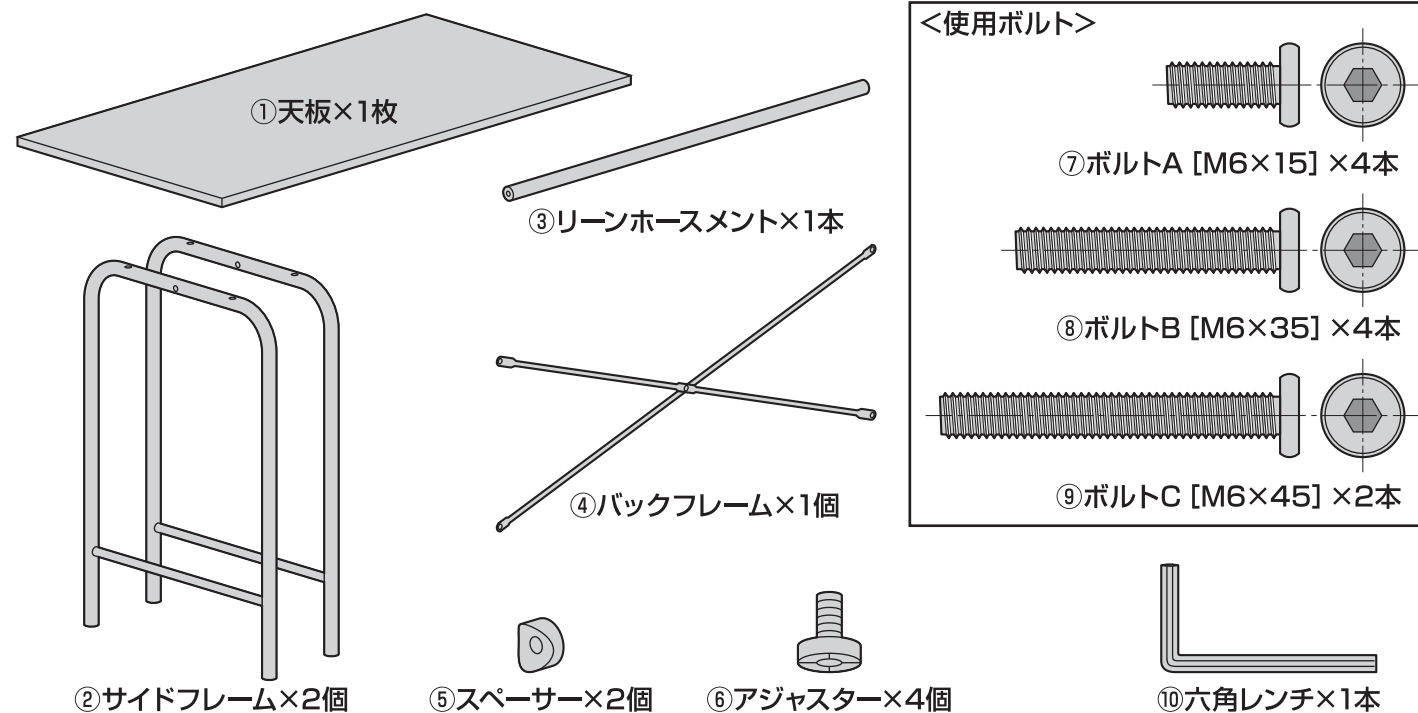
完成図



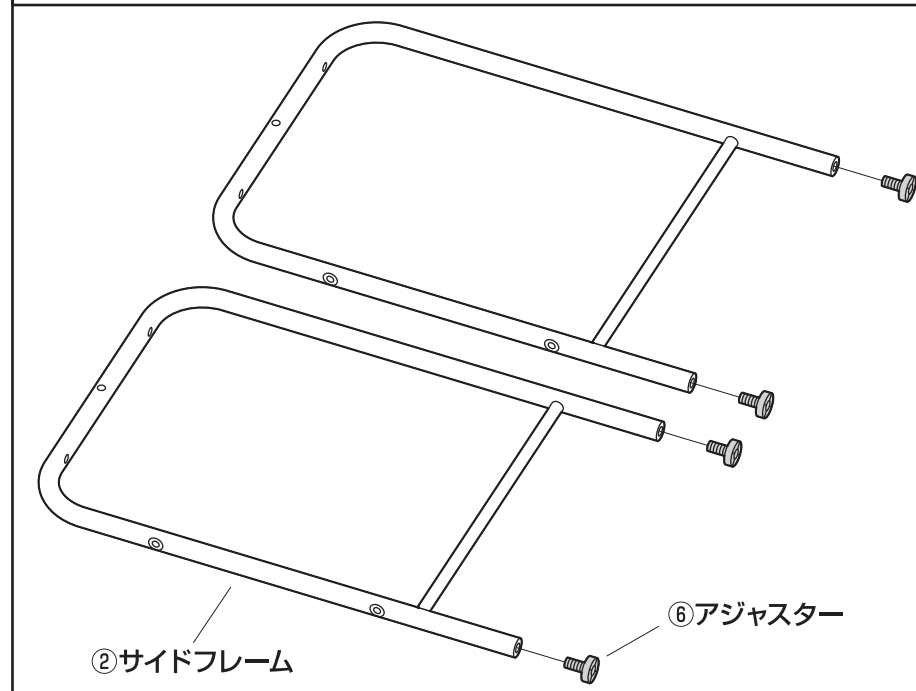
耐荷重: 40kg

組立て部品

※部品の欠品や破損があった場合は、品番(EEX-DK03BRなど)と下記の部品番号(①~⑩)と部品名(スペーサーなど)をお知らせください。

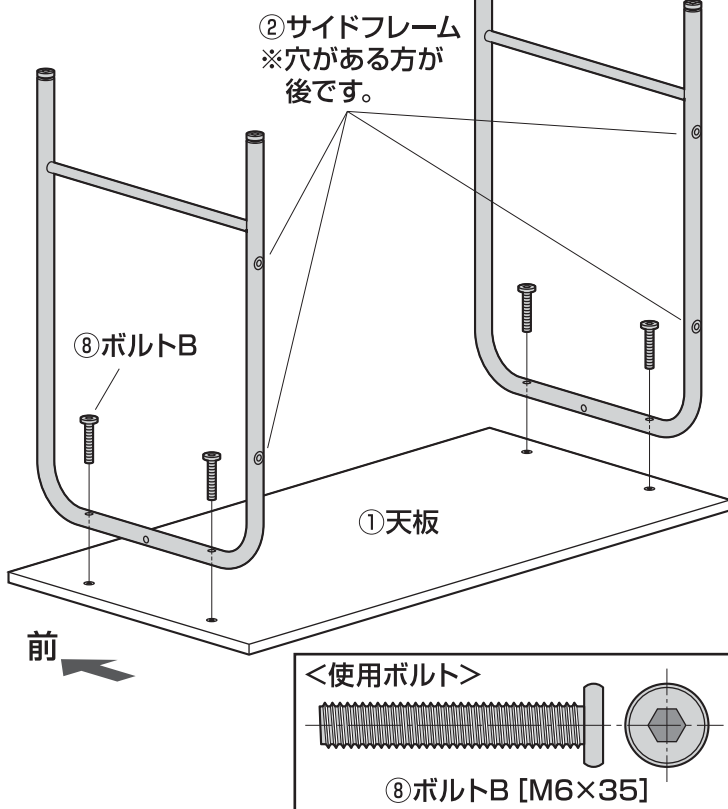


1. サイドフレームにアジャスターを取付けます。



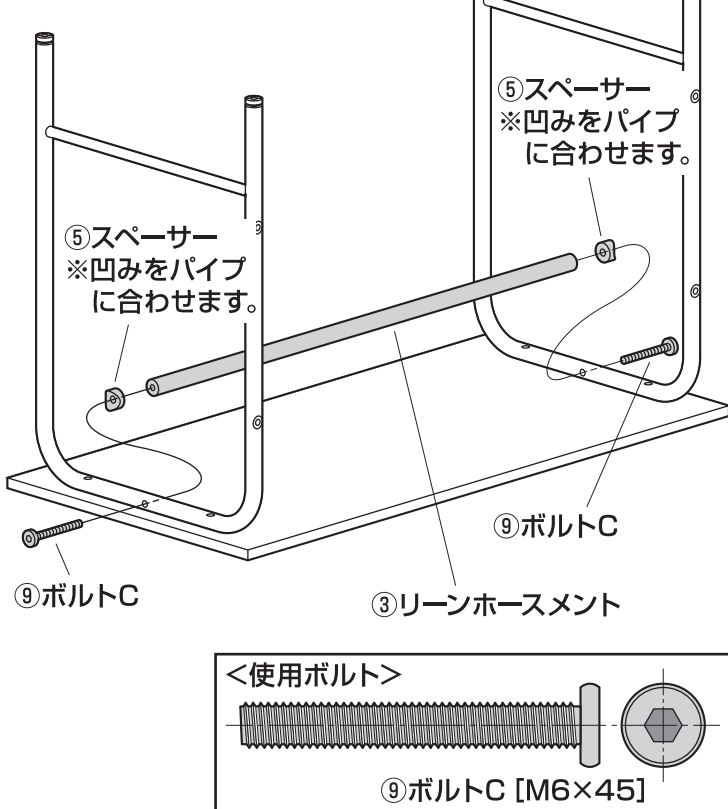
2. 天板にサイドフレームを取付けます。

※ボルトはゆるめに付けておきます。



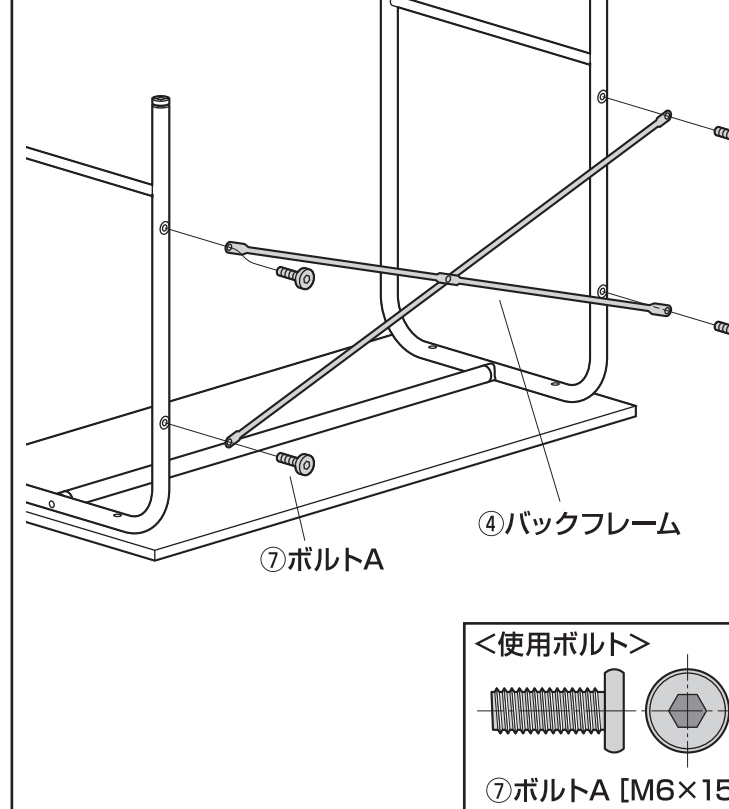
3. サイドフレームにスペーサー、リーンホースメントを取付けます。

※ボルトはゆるめに付けておきます。

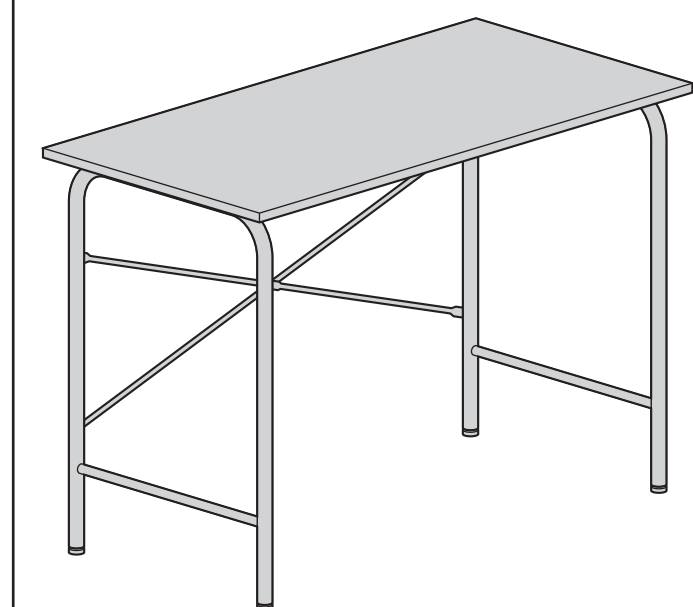


4. サイドフレームにバックフレームを取付けます。

※ボルトはゆるめに付けておきます。



5. ひっくり返し、全てのボルトをしっかりと締め付けて完成です。



※全てのボルトをしっかりと締め付けます。

製品に関するお問い合わせ

製品の品質管理には細心の注意をはらっていますが、万一、不都合な点や製品に関するお問い合わせなどございましたら、お買い求めの販売店までお気軽にご相談ください。