

デスク用トレイ (EEX-DESA04シリーズ) 組立説明書

この度は、弊社製品をお買求めいただきましてありがとうございました。
本製品は組立式になっておりますので、下記の要領で組立ててください。
パッキングケースの中には、下記の部品が入っています。

Ver1.0

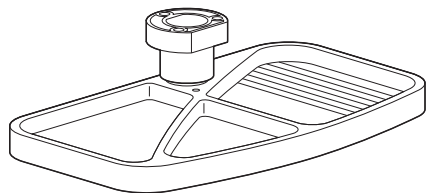
組立説明書は大切に保管してください。

この製品を第三者に貸し出すときは、この説明書も共に貸し出し、よく読んでから使用するようご指導ください。

<用意していただくもの>

手袋 (組立て時のケガ等を防ぐために必ず着用してください)
プラスチックドライバー、電動ドリル

完成図

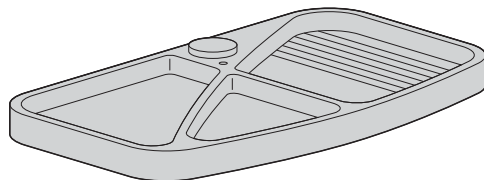


厚さ20mm以上の天板に
取付け可能です。

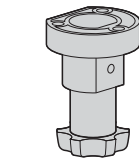
耐荷重：3kg

組立て部品

※部品の欠品や破損があった場合は、品番 (EEX-DESA04 など) と下記の部品番号 (①～④) と部品名 (型紙など) をお知らせください。



①トレイ×1個



②ブラケット×1個



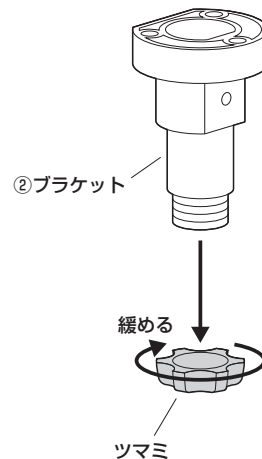
③型紙×1枚

<使用ボルト>

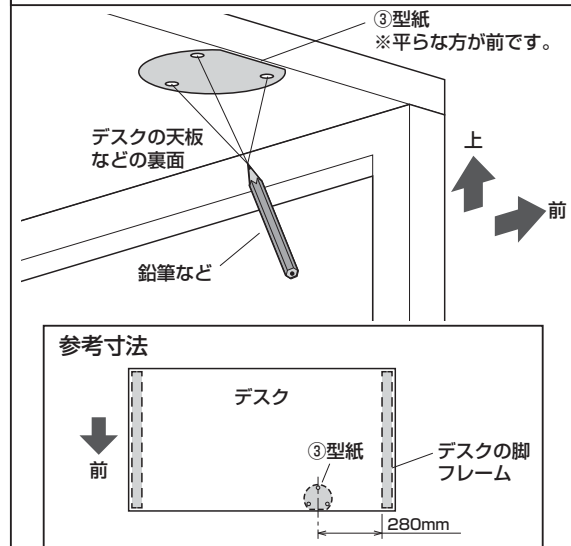


④タッピングネジ×3本 (4.2×35)

1. ブラケットからツマミを取外します。

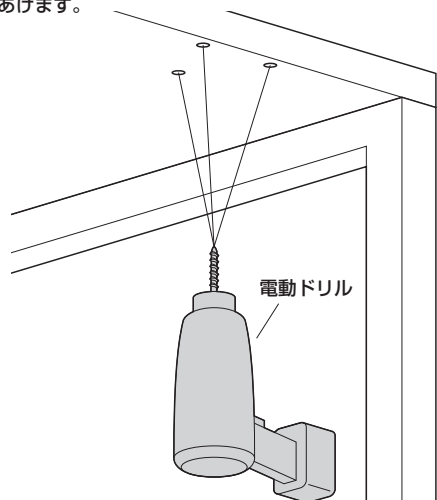


2. デスク天板の取付け位置に型紙を当てて鉛筆などで印を付けます。

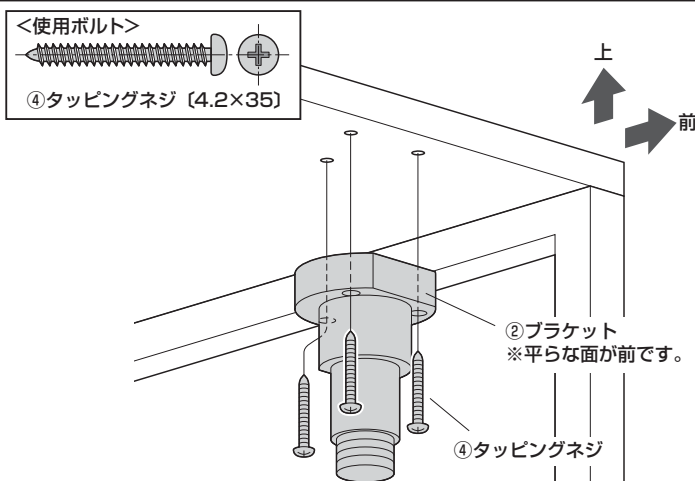


3. 印を付けた位置にドリルで下穴をあけます。

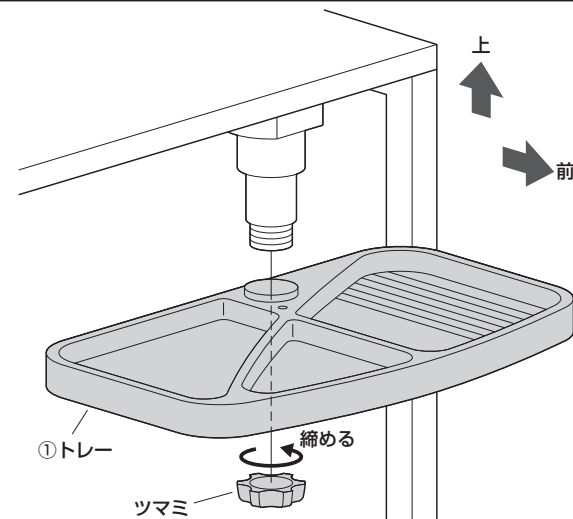
ドリルを使い壁に印をつけた3カ所に直径3mm、深さ約10～12mm
の下穴をあけます。



4. デスク天板にブラケットを取付けます。



5. ブラケットにトレイ、ツマミを取付けて完成です。



製品に関するお問い合わせ

製品の品質管理には細心の注意を払っていますが、万一、不都合な点や製品に関するお問い合わせなどございましたら、お買い求めの販売店までお気軽にご相談ください。