

モニター台(EEX-DES28シリーズ)組立説明書

この度は、弊社製品をお買求めいただきましてありがとうございました。
本製品は組立式になっておりますので、下記の要領で組立ててください。
パッキングケースの中には、下記の部品が入っています。

組立説明書は大切に保管してください。

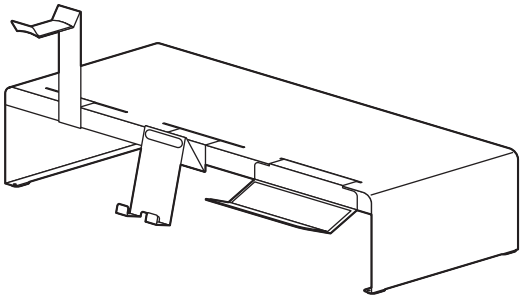
この製品を第三者に貸し出すときは、この説明書も共に貸し出し、よく読んでから使用するようご指導ください。

<用意していただくもの>

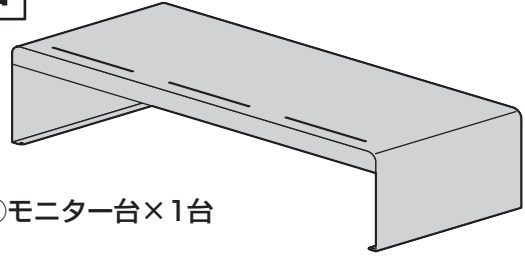
手袋(組立て時のケガ等を防ぐために必ず着用してください)

Ver.1.0

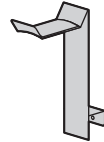
完成図



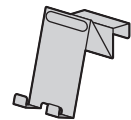
組立て部品



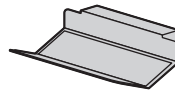
①モニター台×1台



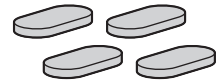
②ヘッドセットフック×1個



③スタンド×1個



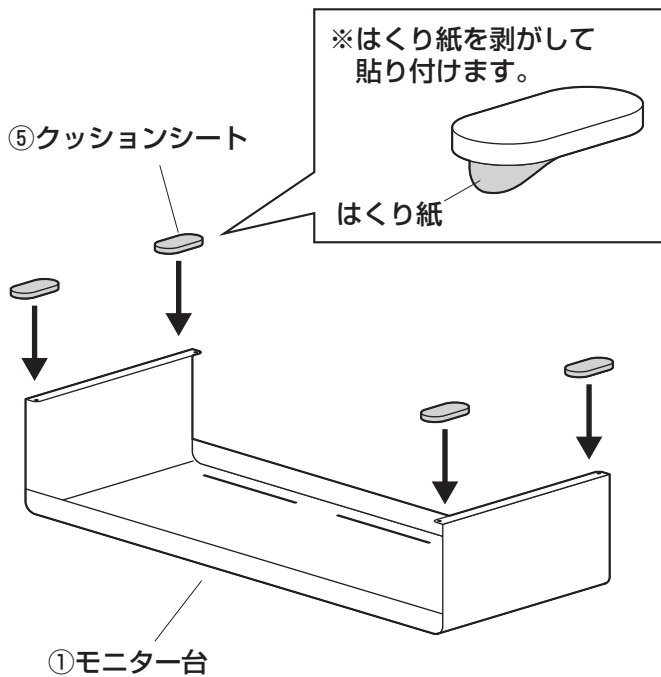
④トレイ×1個



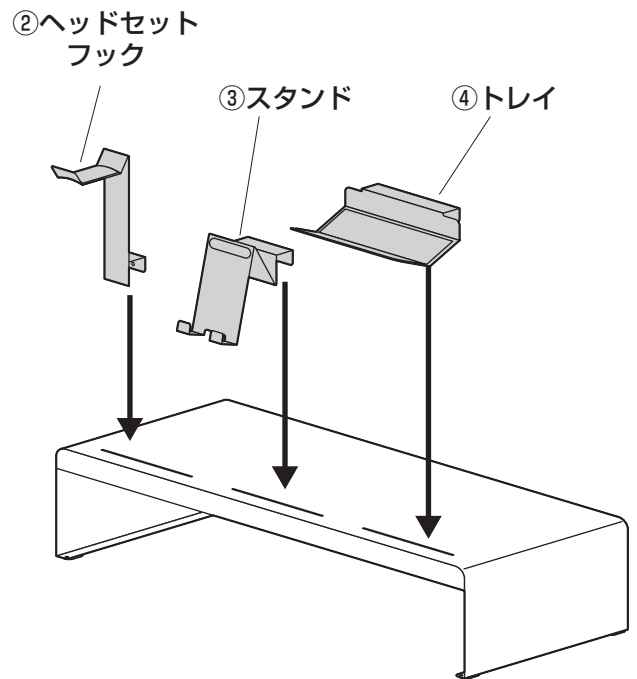
⑤クッションシート×4枚

※部品の欠品や破損があった場合は、品番(EEX-DES28BKなど)と上記の部品番号(①~⑤)と部品名(クッションシートなど)をお知らせください。

1. モニター台にクッションシートを貼り付けます。



2. モニター台にヘッドセットフック、スタンド、トレイを取付けて、完成です。



製品に関するお問い合わせ

製品の品質管理には細心の注意をはらっていますが、万一、不都合な点や製品に関するお問い合わせなどございましたら、お買い求めの販売店までお気軽にご相談ください。

山陽トランスポート有限公司

店舗名: イーサプライ <https://www.esupply.co.jp>

岡山県倉敷市児島神田町1861 TEL:086-473-9152

CE/BB/TKDaC