

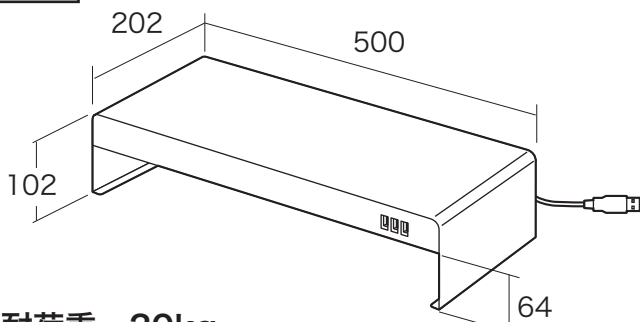
USBハブ付机上ラック(EEX-DES17シリーズ)取扱説明書

この度は、弊社製品をお買求めいただきましてありがとうございました。
本製品の使用方法や安全にお取扱いいただくための注意事項を記載して
います。ご使用前によくご覧ください

Ver1.0

取扱説明書は大切に保管してください。
この製品を第三者に貸し出すときは、この説明書も共に
貸し出し、よく読んでから使用するようご指導ください。

寸法図



総耐荷重 20kg

1.動作環境

- 対応機種:
Windows搭載(DOS/V)パソコン、NEC PC98-NXシリーズ、Apple Macシリーズ
※USBポートを持ち、パソコン本体メーカーがUSBポートの動作を保証している機種。
(USB 1.1対応のUSBポートに接続した場合は、USB 1.1の転送速度(1.5~12Mbps)
)のみ対応します。)
※USB2.0の環境で動作させるためにはパソコン本体にUSB2.0ポートが必要です。
※パソコン・USB機器により対応できないものもあります。
- 対応OS
Windows 10・8.1・8(64bit/32bit)・7(64bit/32bit)
macOS 11、macOS 10.12~10.15、Mac OS X 10.6~10.11、Mac OS 9.0~
- ※USB 1.1規格の環境で使用する場合は「HI-SPEED」モード(転送速度480Mbps)で
は動作しません。
- ※本製品はバスパワー専用です。接続する周辺機器の3ポートの合計値が500mA以内
の場合に限り使用可能です。
- ※接続した周辺機器の消費電流合計値が500mA以上の場合、正常に動作しないことが
あります。
- ※全てのパソコンでの動作を保証するものではありません。

2.使用上の注意

- 本製品は電気で作動しておりますので、発火する危険があります。万一煙が出たり異臭
がしたりした場合は、本製品及び接続しているパソコンや機器の電源を切り、お買い上
げの販売店または弊社までご連絡ください。
▲本製品を設置している環境によっては火災の原因となる場合があります。
- お子様が本製品を口の中に入れていないようご注意ください。
- お子様のけがや、本製品の故障の原因となる場合があります。
- 濡れた手で本製品やケーブルに触らないでください。
▲本製品がパソコンに接続されているときには、感電する恐れがあります。
- 本製品内部に液体、金属などの異物が入らないようにしてください。
▲感電や火災、故障の原因となる場合があります。
- 本製品を水分や湿気の多い場所、直射日光の当たる場所、ホコリや油煙などの多い場
所、車中や暖房器具のそばなどの高温となる場所に設置したり、保管したりしないで
ください。
▲故障・感電などの原因となる場合があります。
- 本製品に強い振動や衝撃を与えないでください。
▲故障・破損などの原因となる場合があります。
- 本製品のお手入れをする場合には、ベンジンやシンナーなどの揮発性有機溶剤が含ま
れているものは使用しないでください。
▲塗装を痛めたり、故障の原因になる場合があります。乾いた柔らかい布で乾拭きして
ください。
- 本製品を重ねて設置したり、本製品の上に重いものを置いたりしないでください。
▲火災や故障の原因となる場合があります。
- 本製品は不安定な場所に設置したり、保管したりしないでください。
▲落下により故障・破損の原因となる場合があります。
- 本製品のケーブルやUSB機器のケーブルを抜き差しするときは、必ずコネクタ部分を
持ち、無理な力を加えないでください。
▲故障・破損などの原因となる場合があります。
- 本製品のお手入れをする前には、パソコンから本製品のケーブルを抜いてください。
▲感電や故障などの原因となる場合があります。
- 本書の一部または全部を無断で複製、転載することは禁じられています。
- 本製品および本書は将来予告なしに変更することがあります。

3.仕様

インターフェース	USB仕様 Ver2.0準拠(USB Ver1.1上位互換)
通信速度	480Mbps/12Mbps/1.5Mbps(理論値)
供給電流	500mA(全ポート合計)
ケーブル長	約1.8m
コネクタ形状	USB(Aタイプコネクタ)
総耐荷重	20kg
サイズ・重量	W500×D202×H102mm・約1580g

4.本製品のインストール方法

対応するOSのパソコンに接続すると自動的に読み込まれ、その後すぐにお使いいた
できます。

5.本製品の取外し

- 接続している本USBハブを取外す場合は以下の手順で行ってください。
- (1)本USBハブに接続しているUSB機器を取外します。
(USB機器の取外し方は各機器の取扱説明書を参照してください)
 - (2)パソコンと本USBハブを接続しているケーブルのAコネクタをUSBポートから取外
してください。
- △注意
- USB機器を接続したまま、本USBハブを取外さないでください。
 - USB機器を取外すときは、必ず上流(アップストリームポート)のコネクタから先に取
外してください。
▲USBハブやUSB周辺機器、パソコン本体などの故障・破損の原因となることがあり
ます。

6.保証規定

- 1.保証期間内に正常な使用状態でご使用の場合に限り品質を保証しております。
万一保証期間内で故障がありました場合は、弊社所定の方法で無償修理いたしますの
で、保証書を本製品に添えてお買い上げの販売店までお持ちください。
- 2.次のような場合は保証期間内でも有償修理になります。
(1)保証書をご提示いただけない場合。
(2)所定の項目をご記入いただけない場合、あるいは字句を書き換えられた場合。
(3)故障の原因が取扱以上の不注意による場合。
(4)故障の原因がお客様による輸送・移動中の衝撃による場合。
(5)天変地異、ならびに公害や異常電圧その他の外部要因による故障及び損傷の場合。
(6)譲渡や中古販売・オークション・転売などでご購入された場合。
- 3.お客様ご自身による改造または修理があったと判断された場合は、保証期間内での修
理もお受けいたしかねます。
- 4.本製品の故障、またはその使用によって生じた直接、間接の損害については弊社はそ
の責を負わないものとします。
- 5.本製品を使用中に発生したデータやプログラムの消失、または破損についての補償は
いたしかねます。
- 6.本製品は医療機器、原子力設備や機器、航空宇宙機器、輸送設備や機器などの人命に
関わる設備や機器、及び高度な信頼性を必要とする設備や機器やシステムなどへの組
み込みや使用は意図されておりません。これらの用途に本製品を使用され、人身事故、
社会的障害などが生じても弊社はいかなる責任も負いかねます。
- 7.修理ご依頼品を郵送、またはご持参される場合の諸費用は、お客様のご負担となります。
- 8.保証書は再発行いたしませんので、大切に保管してください。
- 9.保証書は日本国内においてのみ有効です。

山陽トランスポート有限公司

保証書	型番: EEX-DES17	シリアルナンバー
お客様・お名前・ご住所・TEL		
購入店/担当者		
保証期間	6ヶ月	お買い上げ年月日 年 月 日

製品に関するお問い合わせ

製品の品質管理には細心の注意をはらっていますが、万一、不都合な点や製品に関する
お問い合わせなどございましたら、お買い求めの販売店までお気軽にご相談ください。

CS/AG/KT/dac

山陽トランスポート有限公司

店舗名: イーサプライ <https://www.esupply.co.jp>
岡山県倉敷市児島禰田町186-1 TEL: 086-473-9152