

モニター台(EEX-DES14シリーズ)組立説明書

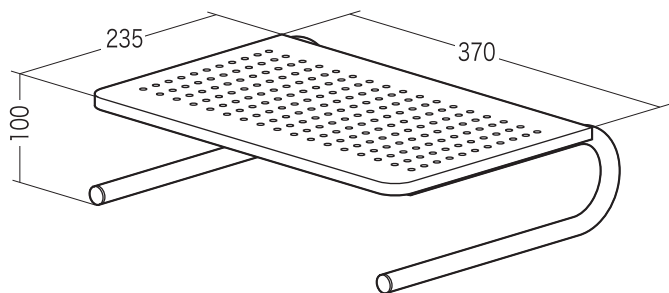
この度は、弊社製品をお買求めいただきましてありがとうございました。
本製品は組立式になっておりますので、下記の手順で組立ててください。
パッキングケースの中には、下記の部品が入っています。

Ver1.0

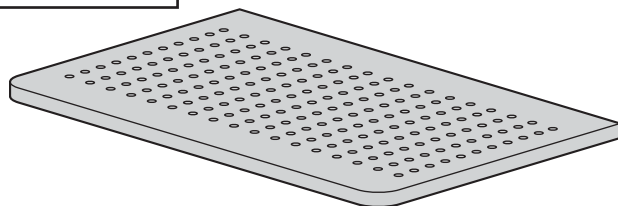
組立説明書は大切に保管してください。

この製品を第三者に貸し出すときは、この説明書も共に貸し出し、よく読んでから使用するようご指導ください。

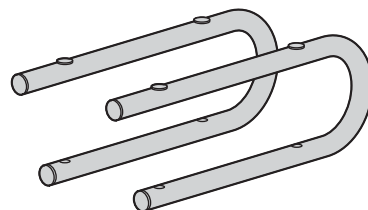
完成図



組立て部品



①天板×1枚



②脚フレーム×2本



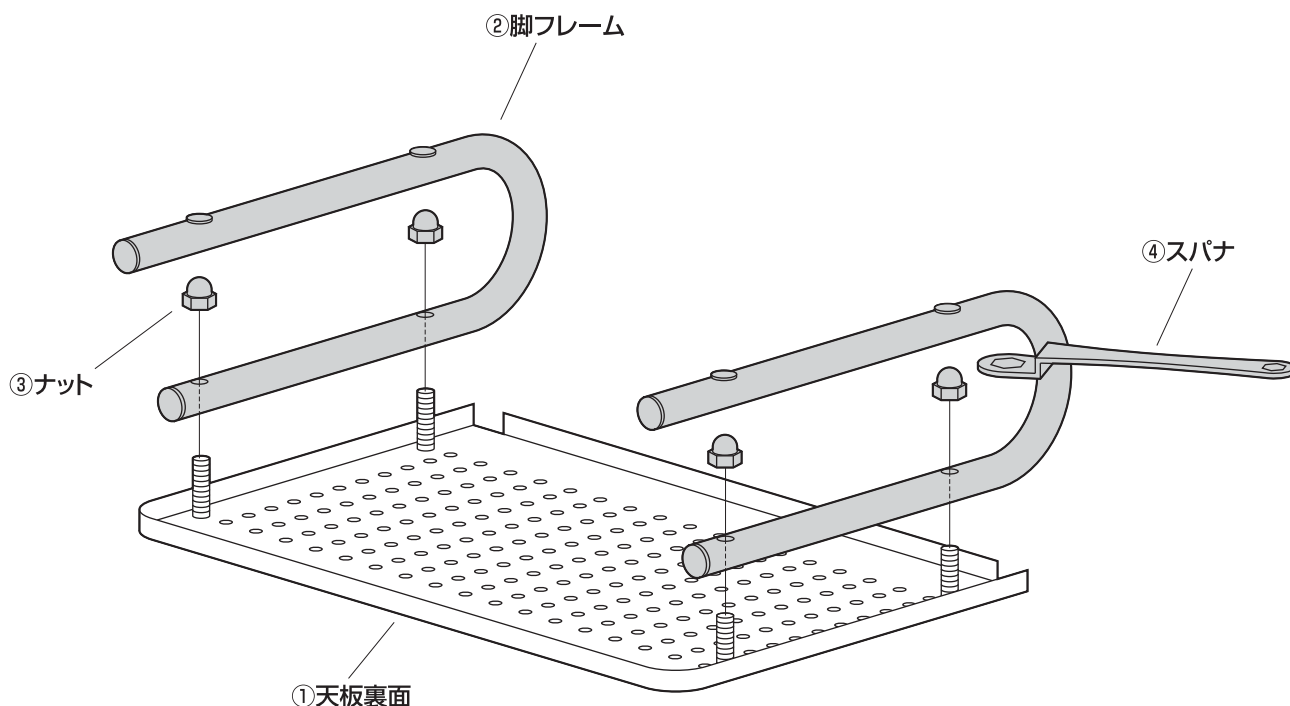
③ナット×4個



④スパナ×1本

※部品の欠品や破損があった場合は、
品番(EEX-DES14など)と上記の部品番号(①~④)
と部品名(ナットなど)をお知らせください。

天板の裏面に脚フレームを取付けて完成です。



製品に関するお問い合わせ
製品の品質管理には細心の注意をはらっていますが、万一、不都合な点や
製品に関するお問い合わせなどございましたら、お買求めの販売店又は
右記までお気軽にご相談下さい。

BI/BA/TTDac

山陽トランスポート有限公司

店舗名: イーサプライ <https://www.esupply.co.jp>
岡山県倉敷市児島榊田町1861 TEL: 086-473-9152